

II

(Rättsakter som antagits i enlighet med EG- och Euratomfördragen och vars offentliggörande inte är obligatoriskt)

BESLUT

KOMMISSIONEN

KOMMISSIONENS BESLUT

av den 20 december 2007

om teknisk specifikation för driftskompatibilitet (TSD) avseende delsystemet Infrastruktur hos det transeuropeiska järnvägssystemet för höghastighetståg

[delgivet med nr K(2007) 6440]

(Text av betydelse för EES)

(2008/217/EG)

EUROPEISKA GEMENSKAPERNAS KOMMISSION HAR ANTAGIT
DETTA BESLUT

med beaktande av fördraget om upprättandet av Europeiska gemenskapen,

med beaktande av rådets direktiv 96/48/EG av den 23 juli 1996 om driftskompatibiliteten hos det transeuropeiska järnvägssystemet för höghastighetståg⁽¹⁾, särskilt artikel 6.1, och

av följande skäl:

- (1) Enligt artikel 2 c och bilaga II i direktiv 96/48/EG är det transeuropeiska järnvägssystemet för höghastighetståg uppdelat i delsystem av strukturell eller funktionell beskaffenhet, däribland delsystemet Infrastruktur.
- (2) I kommissionens beslut 2002/732/EG⁽²⁾ fastställs den första tekniska specifikationen för driftskompatibilitet (TSD) avseende delsystemet Infrastruktur hos det transeuropeiska järnvägssystemet för höghastighetståg.
- (3) Det är nödvändigt att granska denna första TSD mot bakgrund av den tekniska utvecklingen och de erfarenheter som vunnits från tillämpningen av den.
- (4) AEIF fick, i egenskap av gemensamt representativt organ, i uppdrag att se över och revidera denna första TSD. Beslut 2002/732/EG bör därför ersättas av detta beslut.

(5) Utkastet till den reviderade TSD:n har granskats av den kommitté som inrättats genom direktiv 96/48/EG.

(6) Denna TSD bör, på vissa villkor, gälla ny eller uppgraderad och moderniserad infrastruktur.

(7) Denna TSD påverkar inte tillämpningen av bestämmelser i andra relevanta TSD:er som kan vara tillämpbara på infrastrukturdelsystem.

(8) Den första TSD:n avseende delsystemet Infrastruktur trädde i kraft år 2002. På grund av existerande kontraktsevenliga åtaganden bör nya delsystem eller driftskompatibilitetskomponenter för Infrastruktur, eller modernisering och uppgradering av dessa, omfattas av en bedömning av överensstämmelse i enlighet med bestämmelserna i denna första TSD. Vidare bör den första TSD:n även i fortsättningen vara tillämplig på underhåll, utbyte av komponenter i samband med underhåll av delsystems- och driftskompatibilitetskomponenter vilka godkänts i enlighet med den första TSD:n. Därför bör beslut 2002/732/EG fortsätta att gälla för underhåll inom projekt som godkänts i enlighet med den TSD som bifogats i bilagan till det beslutet och för projekt som avser en ny linje och modernisering eller uppgradering av en existerande linje och som redan är i långt framskridna utvecklingskedan eller som omfattas av ett avtal som håller på att genomföras det datum då det här beslutet tillkännages. För att fastställa skillnaden mellan tillämpningsområdet för den första TSD:n och den nya TSD:n som bifogas det här beslutet, skall medlemsstaterna, senast sex månader efter den dag då det här beslutet börjar tillämpas, anmäla en förteckning över de delsystem och driftskompatibilitetskomponenter för vilka den första TSD:n fortfarande gäller.

⁽¹⁾ EGT L 235, 17.9.1996, s. 6. Direktivet senast ändrat genom direktiv 2007/32/EG (EUT L 141, 2.6.2007, s. 63)

⁽²⁾ EGT L 245, 12.9.2002, s. 143.

- (9) Underenheten "oballasterat spår" i delsystemet Infrastruktur är definierad som en "ny lösning" i denna TSD. Möjligheten att definiera "oballasterat spår" som en "erfarenhetslösning" bör dock övervägas i framtiden.
- (10) Denna TSD innehåller inte några krav på användning av viss teknik eller bestämda tekniska lösningar, utom i de fall då detta är absolut nödvändigt för driftskompatibiliteten hos det transeuropeiska järnvägssystemet för höghastighetståg.
- (11) TSD:n medger att driftskompatibilitetskomponenter, under en begränsad tid, införlivas i delsystemen utan någon certifiering om vissa villkor är uppfyllda.
- (12) I sin nuvarande version omfattar denna TSD inte helt och hållet alla väsentliga krav. I enlighet med artikel 17 i direktiv 96/48/EG skall de tekniska aspekter som inte omfattas klassificeras som "öppna punkter" i bilaga H till TSD:n. I enlighet med artikel 16.3 i direktiv 96/48/EG skall medlemsstater till övriga medlemsstater och kommissionen överlämna en förteckning över de nationella tekniska regler som hänför sig till "öppna punkter" och de förfaranden som skall tillämpas för bedömningen av deras överensstämmelse.
- (13) När det gäller de specialfall som beskrivs i kapitel 7 i denna TSD skall medlemsstaterna meddela kommissionen och övriga medlemsstater vilka förfaranden för bedömning av överensstämmelse som skall användas.
- (14) Järnvägstrafiken regleras för närvarande av befintliga nationella, bilaterala, multinationella eller internationella avtal. Det är viktigt att dessa avtal inte hindrar den pågående och framtida utvecklingen i riktning mot driftskompatibilitet. Kommissionen måste därför granska dessa avtal för att avgöra huruvida den här TSD:n behöver revideras som en följd av dessa avtal.
- (15) TSD:n är grundad på bästa tillgängliga sakkunskap vid den tidpunkt då utkastet i fråga utarbetades. För att fortsätta att främja innovationer och för att tillvarata vunnen erfarenhet bör den bifogade TSD:n revideras med jämna mellanrum.
- (16) Denna TSD medger innovativa lösningar. Om innovativa lösningar föreslås skall tillverkaren eller upphandlande enhet upplysa om avvikelser från det berörda avsnittet i TSD:n. Europeiska järnvägsbyrån skall slutligen fastställa erforderliga specifikationer avseende funktionalitet och gränssnitt hos lösningen samt utveckla bedömningsmetoderna.
- (17) De åtgärder som föreskrivs i detta beslut är förenliga med yttrandet från den kommitté som inrättats genom artikel 21 i rådets direktiv 96/48/EG.

HÄRIGENOM FÖRESKRIVS FÖLJANDE.

Artikel 1

Kommissionen antar härmed en teknisk specifikation för driftskompatibilitet (TSD) avseende delsystemet Infrastruktur för det transeuropeiska järnvägssystemet för höghastighetståg.

TSD:n återfinns i bilagan till detta beslut.

Artikel 2

Denna TSD är tillämplig på all ny, uppgraderad eller moderniserad infrastruktur för det transeuropeiska järnvägssystemet för höghastighetståg enligt definitionen i bilaga I till direktiv 96/48/EG.

Artikel 3

(1) För de punkter som klassificeras som "öppna" i bilaga H till TSD:n skall följande gälla: De villkor som måste vara uppfyllda vid kontroll av driftskompatibilitet i enlighet med artikel 16.2 i direktiv 96/48/EG skall utgöras av de tillämpliga tekniska bestämmelser som respektive medlemsstat använder sig av för att godkänna idrifttagande av de delsystem som omfattas av detta beslut.

(2) Medlemsstaterna skall inom sex månader efter att detta beslut delgivits tillhandahålla övriga medlemsstater och kommissionen

- (a) en förteckning över tillämpliga tekniska bestämmelser enligt punkt 1,
- (b) uppgifter om vilka förfaranden för bedömning av överensstämmelse och för kontroll som skall följas avseende tillämpningen av nämnda bestämmelser,
- (c) uppgifter om vilka organ medlemsstaten utsett för att genomföra dessa förfaranden för bedömning av överensstämmelse och för kontroll.

Artikel 4

(1) För de punkter som klassificeras som "specialfall" i kapitel 7 i TSD:n skall förfarandena som används för bedömning av överensstämmelse utgöras av dem som tillämpas i medlemsstaterna.

(2) Varje medlemsstat skall inom sex månader efter att detta beslut delgivits tillhandahålla övriga medlemsstater och kommissionen

- (a) uppgifter om vilka förfaranden för bedömning överensstämmelse och för kontroll som skall följas avseende tillämpningen av nämnda bestämmelser,
- (b) uppgifter om vilka organ medlemsstaten utsett för att genomföra dessa förfaranden för bedömning av överensstämmelse och för kontroll.

Artikel 5

I TSD:n medges en övergångsperiod under vilken bedömning av överensstämmelse och certifiering av driftskompatibilitetskomponenter kan utföras inom ramen för delsystemet. Under denna period skall medlemsstaterna meddela kommissionen vilka driftskompatibilitetskomponenter som har bedömts på detta sätt så att marknaden för driftskompatibilitetskomponenter kan övervakas noggrant och så att man kan vidta åtgärder för att främja den.

Artikel 6

Beslut 2002/732/EG skall upphöra att gälla. Bestämmelserna i beslutet skall dock fortsätta att gälla för underhåll inom projekt som godkänts i enlighet med den TSD som bifogades det beslutet och för projekt som avser en ny linje och modernisering eller uppgradering av en existerande linje och som redan är i långt framskridna utvecklingskedan eller som omfattas av ett avtal som håller på att genomföras det datum då det här beslutet tillkännages.

En förteckning över de delsystem och driftskompatibilitetskomponenter som bestämmelserna i beslut 2002/732/EG skall fortsätta att gälla för skall anmälas till kommissionen senast sex månader efter den dag då det här beslutet börjar tillämpas.

Artikel 7

Medlemsstaterna skall anmäla följande slag av avtal till kommissionen inom sex månader efter att den bifogade TSD:n trätt i kraft:

- (a) Nationella, bilaterala eller multilaterala överenskommelser mellan medlemsstater och järnvägsföretag eller

infrastrukturförvaltare, som nåtts på antingen permanent eller tillfällig basis och som motiveras av den mycket specifika eller lokala karaktären hos trafiken i fråga.

- (b) Bilaterala eller multilaterala överenskommelser mellan järnvägsföretag, infrastrukturförvaltare eller medlemsstater, som leder till en hög grad av driftskompatibilitet lokalt eller regionalt.
- (c) Internationella överenskommelser mellan en eller flera medlemsstater och minst ett land utanför EU, eller mellan järnvägsföretag eller infrastrukturförvaltare i medlemsstater och minst ett järnvägsföretag eller en infrastrukturförvaltare i ett land utanför EU, som leder till en hög grad av driftskompatibilitet lokalt eller regionalt.

Artikel 8

Detta beslut skall tillämpas från och med den 1 juli 2008.

Artikel 9

Detta beslut riktar sig till medlemsstaterna.

Utfärdat i Bryssel den 20 december 2007.

På kommissionens vägnar

Jacques BARROT

Vice ordförande

BILAGA

DIREKTIV 96/48/EG – DRIFTSKOMPATIBILITET HOS DET TRANSEUROPEISKA
JÄRNVÄGSSYSTEMET FÖR HÖGHASTIGHETSTÅG

TEKNISK SPECIFIKATION FÖR DRIFTSKOMPATIBILITET (TSD) AVSEENDE

Delsystemet Infrastruktur

1.	INLEDNING	10
1.1	Tekniskt tillämpningsområde	10
1.2	Geografiskt tillämpningsområde	10
1.3	Innehållet i denna TSD	10
2	DELSYSTEMET INFRASTRUKTUR: DEFINITION OCH TILLÄMPNINGSSOMRÅDE	10
2.1.	Definition av delsystemet Infrastruktur	10
2.2	Delsystemets funktioner och aspekter inom denna TSD:s tillämpningsområde	11
2.2.1	Att styra tåget	11
2.2.2	Att uppbära och fördela tågets laster	11
2.2.3	Att tillåta fri och säker passage för ett tåg inom en given volym	12
2.2.4	Att ge passagerare tillträde till tågen vid uppehåll på stationer	12
2.2.5	Att garantera säkerheten	12
2.2.6	Att skydda miljön	12
2.2.7	Underhåll av tåg	13
3.	VÄSENTLIGA KRAV	13
3.1	Allmänt	13
3.2.	Väsentliga krav för delsystemet Infrastruktur	13
3.2.1	Allmänna krav	13
3.2.2	Krav som är specifika för delsystemet Infrastruktur	14
3.3	Överensstämmelse mellan specifikationerna för delsystemet Infrastruktur och de väsentliga kraven	15
3.4	Delar av delsystemet Infrastruktur som överensstämmer med de väsentliga kraven	17
4.	BESKRIVNING AV DELSYSTEMET INFRASTRUKTUR	18
4.1	Inledning	18
4.2	Delsystemets funktionella och tekniska specifikationer	19
4.2.1	Allmänna bestämmelser	19
4.2.2	Nominell spårvidd	20
4.2.3	Minsta infrastrukturprofil	20
4.2.4	Spåravstånd	21
4.2.5	Maximala lutningar	21
4.2.6	Minsta kurvradie	22

4.2.7	Rälsförhöjning	22
4.2.8	Rälsförhöjningsbrist	22
4.2.8.1	Rälsförhöjningsbrist för spår och genomgående spår i spårväxlar och spårkorsningar	22
4.2.8.2	Plötslig förändring av rälsförhöjningsbrist i avvikande spår i spårväxlar	23
4.2.9	Ekvivalent konicitet	23
4.2.9.1	Definition	23
4.2.9.2	Projekteringsvärden	23
4.2.9.3	Värden vid drift	24
4.2.10	Spårlägeskvalitet och gränsvärden för punktfel	24
4.2.10.1	Inledning	24
4.2.10.2	Definitioner	25
4.2.10.3	Gränser för omedelbar åtgärd, ingripande och skärpt beredskap	25
4.2.10.4	Akutgräns	25
4.2.11	Rällutning	26
4.2.12	Spårväxlar och spårkorsningar	27
4.2.12.1	Detekterings- och förreglingsanordningar	27
4.2.12.2	Användning av korsningar med rörlig spets	27
4.2.12.3	Geometriska egenskaper	27
4.2.13	Spårets motståndsförmåga	28
4.2.13.1	Linjer av kategori I	28
4.2.13.2	Linjer av kategori II och III	29
4.2.14	Trafikklaster på broar	29
4.2.14.1	Vertikala belastningar	29
4.2.14.2	Dynamisk analys	29
4.2.14.3	Centrifugalkrafter	30
4.2.14.4	Sidokrafter	30
4.2.14.5	Accelerations- och bromkrafter (longitudinella belastningar)	30
4.2.14.6	Longitudinella belastningar på grund av interaktion mellan broar och spår	30
4.2.14.7	Aerodynamiska krafter på spårnära konstruktioner då tåg passerar	30
4.2.14.8	Tillämpning av kraven enligt EN 1991-2:2003	30
4.2.15	Total spårstyvhet	30
4.2.16	Största tryckvariation i tunnlår	30
4.2.16.1	Allmänna krav	30
4.2.16.2	Tryckvågseffekt i underjordiska stationer	30
4.2.17	Sidvindseffekter	31
4.2.18	Strömöverföringsegenskaper	31

4.2.19	Buller och vibrationer	31
4.2.20	Plattformer	31
4.2.20.1	Tillträde till plattformar	31
4.2.20.2	Användbar plattformslängd	32
4.2.20.3	Användbar plattformsbredd	32
4.2.20.4	Plattformshöjd	32
4.2.20.5	Avstånd från spårmittpunkt	32
4.2.20.6	Spårets utformning längs plattformarna	32
4.2.20.7	Skydd mot elolyckor på plattformarna	33
4.2.20.8	Egenskaper kopplade till tillgängligheten för funktionshindrade	33
4.2.21	Brandsäkerhet och säkerhet i järnvägstunnlar	33
4.2.22	Tillträde till och intrång i spåranläggningar	33
4.2.23	Sidoutrymme för passagerare och tågpersonal vid evakuering av tåg utanför stationerna	33
4.2.23.1	Sidoutrymme längs spåren	33
4.2.23.2	Utrymningsvägar i tunnlar	33
4.2.24	Avståndsskyltar	33
4.2.25	Uppställningsspår och andra områden med mycket låg hastighet	33
4.2.25.1	Längd	33
4.2.25.2	Lutning	34
4.2.25.3	Kurvradie	34
4.2.26	Fasta installationer för service av tåg	34
4.2.26.1	Toalettömning	34
4.2.26.2	Utrustning för utvändning rengöring av tåg	34
4.2.26.3	Vattenpåfyllningsutrustning	34
4.2.26.4	Sandpåfyllningsutrustning	34
4.2.26.5	Bränslepåfyllning	34
4.2.27	Ballastsprut/"flygande ballast"	34
4.3	Funktionella och tekniska specifikationer för gränssnitten	35
4.3.1	Gränssnitt till delsystemet Rullande materiel	35
4.3.2	Gränssnitt till delsystemet Energiförsörjning	36
4.3.3	Gränssnitt till delsystemet Trafikstyrning och signalering	36
4.3.4	Gränssnitt till delsystemet Drift	36
4.3.5	Gränssnitt till TSD Säkerhet i järnvägstunnlar	37
4.4	Driftsregler	37
4.4.1	Pågående bygg- och anläggningsarbeten	37
4.4.2	Instruktioner till järnvägsföretagen	37

4.4.3	Skydd av personalen mot aerodynamisk påverkan	37
4.5	Underhållsregler	37
4.5.1	Underhållsplan	37
4.5.2	Underhållskrav	38
4.6	Yrkeskvalifikationer	38
4.7	Villkor avseende hälsa och säkerhet	38
4.8	Infrastrukturregistret	38
5.	DRIFTSKOMPATIBILITETSKOMPONENTER	38
5.1	Definition	38
5.1.1	Innovativa lösningar	39
5.1.2	Nya lösningar för underenheter till spår	39
5.2	Förteckning över komponenter	39
5.3	Prestanda och specifikationer för komponenterna	39
5.3.1	Räl	39
5.3.1.1	Rälhuvudets profil	39
5.3.1.2	Rälens metervikt	40
5.3.1.3	Rälstålsort	40
5.3.2	Rälsbefästningssystem	40
5.3.3	Sliprar och växelsliprar	41
5.3.4	Spårväxlar och spårkorsningar	41
5.3.5	Vattenpåfyllningsadapter	41
6.	BEDÖMNING AV KOMPONENTERNAS ÖVERENSSTÄMMELSE OCH/ELLER LÄMPLIGHET FÖR ANVÄNDNING OCH KONTROLL AV DELSYSTEM	41
6.1.	Driftskompatibilitetskomponenter	41
6.1.1.	Förfaranden för bedömning av överensstämmelse och lämplighet för användning	41
6.1.1.1	Överensstämmelse med delsystemskrav	41
6.1.1.2	Överensstämmelse med andra driftskompatibilitetskomponenter och delsystemskomponenter som den är tänkt att ha gränssnitt med	41
6.1.1.3	Överensstämmelse med specifika tekniska krav	41
6.1.2	Definition av "etablerade", "nya" och "innovativa" driftskompatibilitetskomponenter	42
6.1.3.	Förfaranden som skall tillämpas på etablerade och nya driftskompatibilitetskomponenter	42
6.1.4.	Förfaranden som skall tillämpas på innovativa driftskompatibilitetskomponenter	42
6.1.5	Användning av moduler	43
6.1.6	Bedömningsmetoder för driftskompatibilitetskomponenter	43
6.1.6.1	Driftskompatibilitetskomponenter som är föremål för andra gemenskapsdirektiv	43
6.1.6.2	Bedömning av befästningssystem	43
6.1.6.3	Typvalidering genom användningserfarenhet (lämplighet för användning)	44

6.2	Delsystemet Infrastruktur	44
6.2.1	Allmänna bestämmelser	44
6.2.2	Reserverad	44
6.2.3	Innovativa lösningar	44
6.2.4	Användning av moduler	45
6.2.4.1	Tillämpning av modul SH2	45
6.2.4.2	Tillämpning av modul SG	45
6.2.5	Tekniska lösningar som redan under konstruktionsfasen ger presumtion om överensstämmelse ..	45
6.2.5.1	Bedömning av spårets motståndsförmåga	45
6.2.5.2	Bedömning av ekvivalent konicitet	45
6.2.6	Särskilda krav för bedömning av överensstämmelse	45
6.2.6.1	Bedömning av minsta infrastrukturprofil	45
6.2.6.2	Bedömning av minimivärdet för genomsnittlig spårvidd	46
6.2.6.3	Bedömning av spårstyvhet	46
6.2.6.4	Bedömning av rärlutning	46
6.2.6.5	Bedömning av största tryckvariation i tunnlar	46
6.2.6.6	Bedömning av buller och vibrationer	46
6.3	Bedömning av överensstämmelse då hastighet används som ett övergångskriterium	46
6.4	Bedömning av underhållsplan	46
6.5	Bedömning av delsystemet Underhåll	47
6.6	Driftskompatibilitetskomponenter som saknar EG-försäkran	47
6.6.1	Allmänt	47
6.6.2	Övergångsperioden	47
6.6.3	Certifiering av delsystem som innehåller icke-certifierade driftskompatibilitetskomponenter under övergångsperioden	47
6.6.3.1	Villkor	47
6.6.3.2	Anmälan	47
6.6.3.3	Genomförande av livscykel	48
6.6.4	Övervakningsåtgärder	48
7.	GENOMFÖRANDE AV TSD INFRASTRUKTUR	48
7.1.	Tillämpning av denna TSD på höghastighetslinjer som skall tas i bruk	48
7.2.	Tillämpning av denna TSD på höghastighetslinjer som redan är i bruk	48
7.2.1.	Klassificering av arbeten	48
7.2.2.	Egenskaper och specifikationer för konstbyggnader	49
7.2.3.	Egenskaper och kännetecken för spårkonstruktion	49
7.2.4.	Egenskaper och kännetecken för olika slag av utrustning och underhållsenheter	49

7.2.5.	Hastighet såsom ett övergångskriterium	50
7.3.	Specialfall	50
7.3.1.	Särskilda kännetecken för Tysklands järnvägsnät	50
7.3.2.	Särskilda kännetecken för Österrikes järnvägsnät	50
7.3.3.	Särskilda kännetecken för Danmarks järnvägsnät	51
7.3.4.	Särskilda kännetecken för Spaniens järnvägsnät	51
7.3.5.	Särskilda kännetecken för Finlands järnvägsnät	51
7.3.6.	Särskilda kännetecken för Storbritanniens järnvägsnät	53
7.3.7.	Särskilda kännetecken för Greklands järnvägsnät	55
7.3.8.	Särskilda kännetecken för Irlands och Nordirland järnvägsnät	56
7.3.9.	Särskilda kännetecken för Italiens järnvägsnät	58
7.3.10.	Särskilda kännetecken för Nederländernas järnvägsnät	58
7.3.11.	Särskilda kännetecken för Portugals järnvägsnät	58
7.3.12.	Särskilda kännetecken för Sveriges järnvägsnät	59
7.3.13.	Särskilda kännetecken för Polens järnvägsnät	60
7.4.	Översyn av TSD	60
7.5.	Överenskommelser	61
7.5.1.	Befintliga överenskommelser	61
7.5.2.	Framtida överenskommelser eller ändringar av befintliga överenskommelser	61
BILAGA A	Driftskompatibilitetskomponenter i delsystemet infrastruktur	62
A.1.	Tillämpningsområde	62
A.2.	Egenskaper som skall bedömas för "etablerade" driftskompatibilitetskomponenter	62
A.3.	Egenskaper som skall bedömas för "nya" driftskompatibilitetskomponenter	63
BILAGA B1	Bedömning av delsystemet Infrastruktur	65
B1.1.	Tillämpningsområde	65
B1.2.	Egenskaper och moduler	65
BILAGA B2	Bedömning av delsystemet underhåll	67
B2.1.	Tillämpningsområde	67
B2.2.	Egenskaper	67
BILAGA C	Bedömningsförfaranden	68
BILAGA D	Egenskaper som skall anges i infrastrukturregistret om delsystemet Infrastruktur	96
BILAGA E	Schematisk bild över spårväxlar och spårkorsningar	98
BILAGA F	Rälprofil 60 E2	99
BILAGA G	(reserverad)	102
BILAGA H	Förteckning över öppna punkter	102
BILAGA I	Definition av termer som används i TSD högh. infrastruktur	103

1. INLEDNING

1.1 Tekniskt tillämpningsområde

Denna TSD rör delsystemet Infrastruktur och en del av delsystemet Underhåll för det transeuropeiska järnvägssystemet för höghastighetståg. De ingår i förteckningen i bilaga II.1 i direktiv 96/48/EG, ändrat genom direktiv 2004/50/EG.

Enligt bilaga I till direktivet omfattar höghastighetslinjerna

- linjer som särskilt anläggs för höghastighetståg och som utrustats för hastigheter som i allmänhet motsvarar eller överstiger 250 km/h,
- linjer som särskilt uppgraderats för höghastighetståg och som utrustats för hastigheter på omkring 200 km/h,
- linjer som särskilt uppgraderats för höghastighetståg och med särskilda egenskaper på grund av begränsningar till följd av topografi, höjdskillnader eller stadsbebyggelse, och där hastigheten måste anpassas från fall till fall.

I föreliggande TSD har dessa linjer klassificerats som kategori I, kategori II respektive kategori III.

1.2 Geografiskt tillämpningsområde

Det geografiska tillämpningsområdet för denna TSD är det transeuropeiska järnvägssystemet för höghastighetståg, såsom det beskrivs i bilaga I till direktiv 96/48/EG, ändrat genom direktiv 2004/50/EG.

1.3 Innehållet i denna TSD

Denna TSD uppfyller kraven i artikel 5.3 i direktiv 96/48/EG, ändrat genom direktiv 2004/50/EG, genom att

- (a) ange det tillämpningsområde som avses (kapitel 2),
- (b) ange de väsentliga kraven för delsystemet Infrastruktur (kapitel 3) och dess gränssnitt mot andra delsystem (kapitel 4),
- (c) fastställa funktionella och tekniska specifikationer som skall följas när det gäller delsystemet och dess gränssnitt mot andra delsystem (kapitel 4),
- (d) ange vilka driftskompatibilitetskomponenter och gränssnitt som skall vara föremål för europeiska specifikationer, däribland de europeiska standarder, och som krävs för att uppnå driftskompatibilitet hos det transeuropeiska järnvägssystemet för höghastighetståg (kapitel 5),
- (e) för varje tänkbart fall ange vilka förfaranden som skall tillämpas för bedömning av driftskompatibilitetskomponenternas överensstämmelse eller lämplighet å ena sidan eller vid EG-kontrollen av delsystemen å andra sidan (kapitel 6),
- (f) ange strategin för genomförandet av TSD:erna (kapitel 7),
- (g) för den berörda personalen ange de yrkeskvalifikationer och de villkor avseende hälsa och säkerhet som krävs för drift och underhåll av delsystemen samt för genomförandet av TSD:erna (kapitel 4).

I enlighet med artikel 6.3 i direktivet kan specialfall anges för varje TSD. Dessa beskrivs i kapitel 7.

Denna TSD innehåller också, i kapitel 4, de särskilda drifts- och underhållsregler som gäller för det tillämpningsområde som anges i avsnitten 1.1 och 1.2 ovan.

2. DELSYSTEMET INFRASTRUKTUR: DEFINITION OCH TILLÄMPNINGSSOMRÅDE

2.1. Definition av delsystemet Infrastruktur

Denna TSD omfattar delsystemet Infrastruktur som innefattar

- det strukturella delsystemet Infrastruktur

- den del av det operativa delsystemet Underhåll som hänför sig till delsystemet Infrastruktur
- de fasta installationer i det operativa underhållsdelsystemet för rullande materiel som rör service (dvs. tvättutrustningar, sand- och vattenpåfyllning, bränslepåfyllning och anslutning för fasta toalettömningsanläggningar).

Det strukturella delsystemet Infrastruktur för det transeuropeiska järnvägssystemet för höghastighetståg innefattar spår, spårväxlar och spårkorsningar för höghastighetslinjer inom det tillämpningsområde som anges i kapitel 1. Dessa spår är de som definieras i infrastrukturregistret för det berörda banavsnittet.

Det strukturella infrastrukturdelsystemet innefattar också

- konstruktioner som stöder eller skyddar spåret
- konstruktioner utmed banan och konstbyggnader som skulle kunna påverka järnvägens driftskompatibilitet
- plattformar och annan infrastruktur vid stationer som skulle kunna påverka järnvägens driftskompatibilitet
- åtgärder som krävs inom delsystemet för att skydda miljön
- åtgärder för att trygga passagerarnas säkerhet i händelse av drift vid störning.

2.2 Delsystemets funktioner och aspekter inom denna TSD:s tillämpningsområde

Nedan beskrivs de aspekter av delsystemet Infrastruktur som sammanhänger med driftskompatibiliteten hos det transeuropeiska järnvägssystemet för höghastighetståg baserat på de funktioner som det avser att tillhandahålla, samt de principer som har antagits för dessa aspekter.

2.2.1 Att styra tåget

Spår

Spåret är det mekaniska systemet för att styra fordonen. Spårets egenskaper gör det möjligt att framföra tåg som överensstämmer med TSD högh. Rullande materiel med acceptabel säkerhetsnivå och med de prestanda som angetts.

Avståndet mellan de båda rälerna, och förhållandet mellan hjul och räl som är i kontakt, skall fastställas inom givna toleranser för att säkerställa att infrastrukturen är kompatibel med delsystemet Rullande materiel.

Spårväxlar och spårkorsningar

Spårväxlar och spårkorsningar, som tillåter ändring av färdvägen, måste överensstämma med relevanta specifikationer som har föreskrivits för spåret och de funktionella måtten för att medge teknisk kompatibilitet med tåg som överensstämmer med TSD högh. Rullande materiel.

Uppställningsspår

Uppställningsspår behöver inte uppfylla alla egenskaper som gäller för spåret i övrigt. Dock måste uppställningsspåren överensstämma med vissa specifika krav i enlighet med kapitel 4 för att medge teknisk kompatibilitet med tåg som överensstämmer med TSD högh. Rullande materiel.

2.2.2 Att uppbära och fördela tågets laster

Spår, spårväxlar och spårkorsningar

De krafter som fordonen belastar spåret med, som är avgörande för både säkerhet mot urspårning och spårets förmåga att motstå dessa krafter, härrör uteslutande från kontakten mellan hjul och räl och därtill hörande bromsutrustning när denna verkar direkt på rälerna.

Dessa krafter omfattar vertikala, laterala och longitudinella krafter.

För var och en av dessa tre typer av krafter skall ett eller flera kriterier som kännetecknar den mekaniska interaktionen mellan fordon och spår fastställas, i form av gränsvärden som fordonet inte får överskrida, och

omvänt i form av minsta belastning som spåret skall kunna motstå. Enligt artikel 5.4 i direktiv 96/48/EG, ändrat genom direktiv 2004/50/EG, skall dessa kriterier inte hindra att man väljer högre gränsvärden som kan krävas för trafikering med andra tåg. Dessa säkerhetskriterier, som kännetecknar interaktionen mellan fordon och spår, utgör gränssnitt till delsystemet Rullande materiel.

Konstruktioner som stöder spåret

Utöver de påkänningar som redan har beskrivits för spår, spårväxlar och spårkorsningar, har trafikering med höghastighetståg även en kritisk inverkan på järnvägsbroars dynamiska beteende, som beror på den frekvens med vilken fordonsaxlarna upprepade gånger belastar dem, och de utgör ett gränssnitt till delsystemet Rullande materiel.

- 2.2.3 Att tillåta fri och säker passage för ett tåg inom en given volym

Det fria utrymmet och spåravstånd

Det fria utrymmet och spåravståndet definierar i huvudsak avståndet mellan fordonens profiler, strömavtagaren och spårnära konstruktioner, samt mellan fordonsprofilerna när tåg passerar varandra. Utöver de villkor som krävs för att undvika att fordon överskrider lastprofilen ger dessa gränssnitt även möjlighet att härleda de laterala aerodynamiska krafter som påverkar fordonen och de fasta anläggningarna.

Konstbyggnader och spårnära konstruktioner

Konstbyggnader och spårnära konstruktioner måste uppfylla kraven som hänför sig till fria rummet.

De aerodynamiska krafternas påverkan på viss utrustning i närheten av spår samt tryckvariationer i tunnlar beror på de aerodynamiska egenskaperna hos tåg som överensstämmer med TSD högh. Rullande materiel och utgör därmed ett gränssnitt till delsystemet Rullande materiel.

De tryckvariationer som passagerare kan utsättas för när tunnlar passeras beror huvudsakligen på körhastigheten, tågens tvärsnitt, längd och aerodynamisk form och tunnelnars längd och tvärsnitt. Tryckvariationerna skall anges med ett högsta gränsvärde som är acceptabelt för passagerarnas hälsa och utgör därmed ett gränssnitt till delsystemet Rullande materiel.

- 2.2.4 Att ge passagerare tillträde till tågen vid uppehåll på stationer

Plattformer

Delsystemet Infrastruktur inbegriper anordningar som möjliggör för passagerare att stiga ombord på tågen: plattformer och därtill hörande utrustning. Delsystemets driftskompatibilitet rör huvudsakligen plattformshöjd och plattformslängd och tryckeffekter när tåg passerar underjordiska stationer. Dessa komponenter utgör gränssnitt till delsystemet Rullande materiel.

Tillgänglighet för funktionshindrade

För att göra det lättare för funktionshindrade att resa med tåg skall lösningar finnas som underlättar tillgängligheten till de områden av infrastrukturen som är ämnade för allmänheten och särskilt då gränssnittet plattform-tåg och behovet av evakuering i en nödsituation.

- 2.2.5 Att garantera säkerheten

Säkerhet utmed banan, skydd mot intrång av andra fordon och skydd mot sidvindar berör delsystemen Rullande materiel, Trafikstyrning och signalering samt Drift.

Tillämpningsområdet omfattar också åtgärder som krävs för att säkerställa övervakning och underhåll så att installationerna uppfyller de väsentliga kraven.

Vid tillbud skall infrastrukturen sörja för säkerhetsåtgärder för de delar av stationsområdet och spåren som är tillgängliga för människor vid ett eventuellt tillbud.

- 2.2.6 Att skydda miljön

Tillämpningsområdet omfattar åtgärder som krävs inom infrastrukturen för att skydda miljön.

2.2.7 Underhåll av tåg

Tillämpningsområdet omfattar fasta installationer för att utföra service på rullande materiel (dvs. tvättutrustningar, sand- och vattenpåfyllning, bränslepåfyllning och anslutning för fasta toalettömningsanläggningar).

3. VÄSENTLIGA KRAV

3.1 Allmänt

Inom ramen för denna TSD säkerställer överensstämmelse med specifikationerna som beskrivs

- i kapitel 4 för delsystemen
- och i kapitel 5 för driftskompatibilitetskomponenterna

vilket visas genom ett positivt bedömningsresultat av

- driftskompatibilitetskomponenternas överensstämmelse eller lämplighet för användning
- och kontroll av delsystemen, såsom beskrivs i kapitel 6

att de relevanta väsentliga krav som anges i avsnitten 3.2 och 3.3 i denna TSD uppfylls.

Om delar av de väsentliga kraven omfattas av nationella regler, till följd av

- öppna och reserverade punkter som anges i TSD:n,
- avvikelser enligt artikel 7 i direktiv 96/48/EG, ändrat genom direktiv 2004/50/EG,
- specialfall som beskrivs i avsnitt 7.3 i denna TSD,

skall emellertid bedömningen av överensstämmelse utföras enligt förfaranden som faller under den berörda medlemsstatens ansvar.

I artikel 4.1 i direktiv 96/48/EG, ändrat genom direktiv 2004/50/EG, krävs att det transeuropeiska järnvägssystemet för höghastighetståg, dess delsystem och driftskompatibilitetskomponenter uppfyller de väsentliga krav som i allmänna ordalag definieras i bilaga III till direktivet.

3.2. Väsentliga krav för delsystemet Infrastruktur

De väsentliga kraven kan enligt bilaga III i direktiv 96/48/EG, ändrat genom direktiv 2004/50/EG, vara av allmän karaktär och tillämpliga på hela det transeuropeiska järnvägsnätet för höghastighetståg, eller specifika för varje delsystem och dess komponenter.

De väsentliga kraven, enligt definitionen i bilaga III i direktivet, anges i avsnitt 3.2.1 och 3.2.2 nedan.

3.2.1 Allmänna krav

I bilaga III i direktiv 96/48/EG, ändrat genom direktiv 2004/50/EG, anges de väsentliga kraven. De allmänna kraven som är relevanta för denna TSD har kopierats in nedan:

"1.1. Säkerhet

1.1.1. Utformning, tillverkning eller montering samt underhåll och övervakning av säkerhetskritiska komponenter och särskilt av komponenter som är av betydelse för tågens framförande skall garantera en säkerhetsnivå som motsvarar de mål som ställts upp för nätet, också under vissa angivna, försämrade förhållanden.

1.1.2. Parametrar som avser kontaktytan hjul-räls skall följa de kriterier för körstabilitet som är nödvändiga för att garantera säker trafik vid högsta tillåtna hastighet.

1.1.3. De komponenter som används skall under hela sin livslängd kunna motstå angivna, normala eller exceptionella påkänningar. Genom lämpliga åtgärder skall konsekvenserna för säkerheten av oförutsedda brister begränsas.

1.1.4. Fasta anläggningar och rullande materiel skall utformas och material väljas i syfte att begränsa uppkomst, spridning och följder av eld och rök i händelse av brand.

1.1.5. Anordningar som är avsedda att hanteras av användarna skall vara så utformade att en förutsägbar användning i strid med anvisningarna inte medför någon säkerhetsrisk.

1.2. *Tillförlitlighet och tillgänglighet*

Övervakning och underhåll av fasta eller rörliga delar som ingår i tågrörelserna skall organiseras och utföras på ett sådant sätt och i sådan omfattning att komponenternas funktionsduglighet bibehålls under angivna förhållanden.

1.3. *Hälsa*

1.3.1. Material som genom det sätt de används på kan komma att innebära en hälsofara för de personer som utsätts för dem får inte användas i tågen eller i järnvägsinfrastrukturen.

1.3.2. Dessa material skall väljas, iordningställas och användas på så sätt att utsläppen av rök eller skadliga och farliga gaser begränsas, särskilt i händelse av brand.

1.4. *Miljöskydd*

1.4.1. Den miljöpåverkan som anläggning och drift av det transeuropeiska järnvägssystemet för höghastighetståg medför skall bedömas och beaktas vid utformningen av detta system i enlighet med gällande gemenskapsbestämmelser.

1.4.2. De material som används i tågen och i infrastrukturen får inte medföra utsläpp av rök eller gaser som är skadliga och farliga för miljön, särskilt i händelse av brand.

1.4.3. Rullande materiel och energiförsörjningssystem skall utformas och utföras på så sätt att de är elektromagnetiskt kompatibla med allmänna eller privata nät samt installationer och anläggningar med vilka det föreligger risk för interferens.

1.5. *Teknisk kompatibilitet*

Infrastrukturens och de fasta installationernas tekniska egenskaper skall vara kompatibla inbördes samt med de tåg som skall trafikera det transeuropeiska järnvägssystemet för höghastighetståg.

När det på vissa delar av nätet visar sig svårt att ta hänsyn till dessa egenskaper kan tillfälliga lösningar som garanterar framtida kompatibilitet utnyttjas."

3.2.2 Krav som är specifika för delsystemet Infrastruktur

I bilaga III i direktiv 96/48/EG, ändrat genom direktiv 2004/50/EG, anges de väsentliga kraven. Krav som är specifika för områdena infrastruktur, underhåll, miljö och drift, som är relevanta för denna TSD har kopierats in nedan:

"2.1 *Infrastruktur*

2.1.1. *Säkerhet*

Lämpliga åtgärder skall vidtas för att hindra oönskat tillträde till eller oönskat intrång i installationerna av de linjer som trafikeras med höghastighetståg.

Åtgärder skall vidtas för att begränsa den olycksrisk människor utsätts för, särskilt när tåg passerar stationer i hög hastighet.

Den infrastruktur till vilken allmänheten har tillträde skall utformas och utföras på så sätt att säkerhetsriskerna för människor begränsas (stabilitet, brand, tillträde, evakuering, perronger osv.).

Lämpliga åtgärder skall vidtas för att ta hänsyn till de särskilda säkerhetsförhållandena i långa tunnlar.

2.5 Underhåll

2.5.1. Hälsa

De tekniska installationerna och de metoder som används vid underhållsanläggningarna får inte medföra risk för människors hälsa.

2.5.2. Miljöskydd

De tekniska installationerna och de metoder som används vid underhållsanläggningarna får inte överskrida tillåtna miljögränsvärden.

2.5.3. Teknisk kompatibilitet

De underhållsanläggningar som används för höghastighetståg skall kunna användas för att genomföra åtgärder för säkerhet, hygien och komfort på alla tåg för vilka de är avsedda.

2.6. Miljö

2.6.1. Hälsa

Det transeuropeiska järnvägssystemet för höghastighetståg skall drivas under iakttagande av föreskrivna gränsvärden för buller.

2.6.2. Miljöskydd

Det transeuropeiska järnvägssystemet för höghastighetståg skall inte ge upphov till markvibrationer som är oacceptabla för aktiviteter och omgivningar som ligger nära infrastrukturen och som är normalt underhållna.

2.7. Drift

2.7.1. Säkerhet

Enhetliga regler för drift av nätet och för lokförarnas och tågpersonalens kvalifikationer skall garantera säker internationell drift.

Underhållsåtgärder och underhållsfrekvens, underhållspersonalens utbildning och kvalifikationer samt det kvalitetssäkringssystem som inrättats vid underhållsanläggningarna hos de berörda driftsansvariga skall garantera en hög säkerhetsnivå.

2.7.2. Tillförlitlighet och tillgänglighet

Underhållsåtgärder och underhållsfrekvens, underhållspersonalens utbildning och kvalifikationer samt det kvalitetssäkringssystem som inrättats vid underhållsanläggningarna hos de berörda driftsansvariga skall garantera en hög tillförlitlighet och tillgänglighetsnivå.”

3.3 Överensstämmelse mellan specifikationerna för delsystemet Infrastruktur och de väsentliga kraven

3.3.1 Säkerhet

För att kunna uppfylla de allmänna kraven måste infrastrukturen, under iakttagande av den säkerhetsnivå som motsvarar de för nätet fastställda villkoren,

- möjliggöra att tågen framförs utan risk för urspårning eller kollisioner mellan tåg eller med andra fordon och fasta hinder samt undvika oacceptabla risker som sammanhänger med närheten till järnvägens strömförsörjningssystem,
- utan att försvagas motstå de statiska och dynamiska belastningar som tågen ger upphov till, av vertikal, lateral och longitudinell art, i en specificerad spårmiljö samtidigt som önskade prestanda uppfylls,
- möjliggöra genomförandet av de åtgärder för övervakning och underhåll av installationerna som krävs för att bibehålla de säkerhetskritiska komponenterna i säkert skick,

- inte innehålla ämnen som riskerar att ge upphov till giftiga gaser vid en eventuell brand; detta krav gäller uteslutande infrastruktur belägen i avgränsade luftvolymmer (tunnlar, täkta utschaktningar och underjordiska stationer),
- hindra tillträde till anläggningarna, med undantag för plattformsavsnitt med tillträde för passagerare, för personer som inte är behörig personal,
- möjliggöra hantering av riskerna i samband med oönskat intrång av personer och fordon på spårområdet,
- garantera att områden med tillträde för passagerare under nätets normala drift är belägna på tillräckligt avstånd från, eller är avgränsade ifrån, spår som trafikeras med höghastighetståg, så att risken för passagerarnas säkerhet minimeras; områden med tillträde för passagerare måste också förses med de utgångar som krävs för att evakuera passagerare, i synnerhet på underjordiska järnvägsstationer,
- genom lämpliga åtgärder möjliggöra funktionshinderade passagerares tillträde till och evakuering från områden med tillträde för funktionshinderade,
- möjliggöra att passagerare hålls borta från områden som är farliga på grund av trafik på andra spår, om ett höghastighetståg oväntat måste stanna utanför de stationsområden som i normala fall är avsedda för av- och påstigning,
- säkerställa att särskilda åtgärder vidtas i långa tunnlar i syfte att minska eller kontrollera brandrisken och underlätta evakuering av passagerare,
- säkerställa att utrustningen sörjer för rätt sandkvalitet.

Vederbörlig hänsyn skall tas till de möjliga konsekvenserna av eventuella brister i de säkerhetsrelaterade faktorer som nämns nedan.

3.3.2 Tillförlitlighet och tillgänglighet

För att uppfylla detta krav måste säkerhetskritiska gränssnitt med egenskaper som riskerar att förändras under systemets drift vara föremål för övervaknings- och underhållsplaner som fastställer villkoren för kontroll och åtgärd av dessa delar.

3.3.3 Hälsa

Dessa allmänna krav berör brandskyddet för olika delar av delsystemet Infrastruktur. Med tanke på den låga brandbelastningen för de produkter som utgör infrastrukturen (spår och konstbyggnader), omfattar detta krav endast underjordiska anläggningar där passagerare vistas under normal trafik. Bortsett från dessa särskilda anläggningar finns det alltså inga krav när det gäller produkter som utgör gränssnitt till spår och konstbyggnader.

För dessa anläggningar skall de gemenskapsdirektiv om människors hälsa som allmänt tillämpas för bygg- och anläggningsarbeten gälla, oavsett om dessa sammanhänger med driftskompatibiliteten hos det transeuropeiska järnvägssystemet för höghastighetståg eller ej.

Förutom uppfyllandet av dessa allmänna krav skall de tryckvariationer begränsas som passagerare och personal riskerar att utsättas för när tunnlar, täkta utschaktningar och underjordiska stationer passeras, liksom de lufthastigheter som passagerare kan utsättas för på underjordiska stationer. I de områden på plattformar och underjordiska stationer som passagerare har tillträde till skall riskerna för olyckor förebyggas.

- Åtgärder skall därför vidtas för att uppfylla ett hälsokriterium grundat på högsta iakttagna tryckvariationer i tunneln medan ett tåg passerar. Detta skall ske genom lämpligt val av infrastrukturprofil i dessa byggnadsanläggningar, eller genom andra kompletterande anordningar.
- I underjordiska stationer skall åtgärder vidtas för att begränsa lufthastigheterna till en för människor godtagbar nivå, antingen genom konstruktionsåtgärder för att minska tryckvariationerna från anslutande tunnlar, eller genom andra kompletterande anordningar.

Åtgärder skall vidtas i utrymmen som passagerare har tillträde till, för att förebygga oacceptabla risker för olyckor.

När det gäller de fasta installationerna i underhållsdelsystemet, anses dessa väsentliga krav vara uppfyllda om det kan påvisas att installationerna överensstämmer med de nationella bestämmelserna.

3.3.4 Miljöskydd

Den miljöpåverkan som projekt som gäller konstruktion av en linje som särskilt anläggs för höghastighetståg, eller vid uppgradering av en linje för höghastighetståg, medför skall inbegripa de egenskaper som tåg som överensstämmer med TSD högh. Rullande materiel har.

När det gäller de fasta installationerna i underhållsdelssystemet, anses dessa väsentliga krav vara uppfyllda om det kan påvisas att installationerna överensstämmer med de nationella bestämmelserna.

3.3.5 Teknisk kompatibilitet

För att uppfylla detta krav skall följande villkor uppfyllas:

- Det fria utrymmet, spåravståndet, spårgeometrin, spårvidden, de maximala lutningarna samt plattformslängden och plattformshöjden för linjer i det driftskompatibla europeiska järnvägssystemet skall fastställas så att den inbördes kompatibiliteten mellan linjerna och med de driftskompatibla fordonen säkerställs.
- Utrustning som eventuellt krävs i framtiden för att framföra andra tåg än höghastighetståg på linjer som ingår i det transeuropeiska järnvägssystemet för höghastighetståg får inte medföra hinder för trafiken med tåg som överensstämmer med TSD högh. Rullande materiel.
- Infrastrukturens elektriska egenskaper skall vara kompatibla med de elektrifierings- och trafikstyrnings- och signaleringssystem som används.

Egenskaperna hos fasta installationer som används för service av tåg måste vara kompatibla med TSD högh. Rullande materiel.

3.4 Delar av delsystemet Infrastruktur som överensstämmer med de väsentliga kraven

I följande tabell har de väsentliga krav som uppfylls av de specifikationer som anges i kapitel 4 och 5 markerats med ett "X".

Del av delsystemet Infrastruktur	Se avsnitt	Säkerhet (1.1, 2.1.1, 2.7.1) ⁽¹⁾	Tillförlitlighet och tillgänglighet (1.2, 2.7.2) ⁽¹⁾	Hälsa (1.3, 2.5.1) ⁽¹⁾	Miljöskydd (1.4, 2.5.2, 2.6.1, 2.6.2) ⁽¹⁾	Teknisk kompatibilitet (1.5, 2.5.3) ⁽¹⁾
Nominell spårvidd	4.2.2					X
Minsta infrastrukturprofil	4.2.3	X				X
Spåravstånd	4.2.4					X
Maximala lutningar	4.2.5					X
Minsta kurvradie	4.2.6	X				X
Rälsförhöjning	4.2.7	X	X			
Rälsförhöjningsbrist	4.2.8	X				X
Ekvivalent konicitet	4.2.9	X				X
Spårlägeskvalitet och gränsvärden för punktfel	4.2.10	X	X			
Rällutning	4.2.11	X				X
Rälhuvudets profil	5.3.1	X				X
Spårväxlar och spårkorsningar	4.2.12 – 5.3.4	X	X			X
Spårets motståndsförmåga	4.2.13–	X				
Trafiklasten på broar	4.2.14	X				

Del av delsystemet Infrastruktur	Se avsnitt	Säkerhet (1.1, 2.1.1, 2.7.1) ⁽¹⁾	Tillförlit- lighet och tillgänglig- het (1.2, 2.7.2) ⁽¹⁾	Hälsa (1.3, 2.5.1) ⁽¹⁾	Miljö- skydd (1.4, 2.5.2, 2.6.1, 2.6.2) ⁽¹⁾	Teknisk kompatibili- tet (1.5, 2.5.3) ⁽¹⁾
Total spårstyvhet	4.2.15 – 5.3.2					X
Största tryckvariation i tunnlar	4.2.16			X		
Sidvindseffekter	4.2.17	X				
Elektriska egenskaper	4.2.18	X				X
Buller och vibrationer	4.2.19			X	X	
Plattformer	4.2.20	X	X	X		X
Brandsäkerhet och säkerhet i järnvägstunnlar	4.2.21	X		X		
Tillträde till och intrång i spår- anläggningar	4.2.22	X				
Sidoutrymme för passagerare och tågpersonal vid evakuering av passagerare	4.2.23	X		X		
Uppställningsspår och andra områden med mycket låg has- tighet	4.2.25					X
Fasta installationer för service av tåg	4.2.26	X	X	X	X	X
Ballastsprut/"flygande ballast"	4.2.27	X	X	X		X
Ibruktage – pågående bygg- och anläggningsarbeten	4.4.1		X			
Skydd av personalen mot aero- dynamisk påverkan	4.4.3	X				
Underhållsregler	4.5		X	X	X	
Yrkeskvalifikationer	4.6	X	X			X
Villkor avseende hälsa och säkerhet	4.7	X	X	X		

⁽¹⁾ Avsnitt i bilaga III i direktiv 96/48/EG, ändrat genom direktiv 2004/50/EG.

4. BESKRIVNING AV DELSYSTEMET INFRASTRUKTUR

4.1 Inledning

Det transeuropeiska järnvägssystemet för höghastighetståg, som omfattas av direktiv 96/48/EG, ändrat genom direktiv 2004/50/EG och till vilket delsystemen Infrastruktur och Underhåll hör, är ett integrerat system vars samstämmighet måste kontrolleras i syfte att säkerställa systemets driftskompatibilitet under uppfyllande av de väsentliga kraven.

I artikel 5.4 i direktivet anges att "TSD skall inte hindra medlemsstaterna att fatta beslut om att utnyttja ny eller uppgraderad infrastruktur som är avsedd för trafikering med andra tåg".

Vid projekteringen av en ny eller uppgraderad höghastighetslinje måste hänsyn tas till andra tåg som kan vara tillåtna på linjen.

Rullande materiel som överensstämmer med TSD högh. Rullande materiel måste kunna klara spår som överensstämmer med de gränsvärden som anges i föreliggande TSD.

De gränsvärden som anges i denna TSD är inte avsedda att utgöra några normala projekteringsvärden. Projekteringsvärdena måste dock ligga inom de gränser som anges i denna TSD.

De funktionella och tekniska specifikationerna för delsystemet och dess gränssnitt, enligt beskrivning i avsnitten 4.2 och 4.3, innehåller inte något krav på användning av viss teknik eller bestämda tekniska lösningar, utom i de fall då detta är absolut nödvändigt för driftskompatibiliteten hos det transeuropeiska järnvägssystemet för höghastighetståg. Men innovativa lösningar för driftskompatibilitet kan kräva nya specifikationer eller nya bedömningsmetoder. För att kunna möjliggöra teknisk innovation skall dessa specifikationer och bedömningsmetoder utvecklas enligt det förfarande som beskrivs i avsnitt 6.2.3.

4.2 Delsystemets funktionella och tekniska specifikationer

4.2.1 Allmänna bestämmelser

De delar som kännetecknar delsystemet Infrastruktur är

- nominell spårvidd (4.2.2)
- minsta infrastrukturprofil (4.2.3)
- spåravstånd (4.2.4)
- maximala lutningar (4.2.5)
- minsta kurvradie (4.2.6)
- rälsförhöjning (4.2.7)
- rälsförhöjningsbrist (4.2.8)
- ekvivalent konicitet (4.2.9)
- spårlägeskvalitet och gränsvärden för punktfel (4.2.10)
- rällutning (4.2.11)
- rälhuvudets profil (5.3.1)
- spårväxlar och spårkorsningar (4.2.12)
- spårets motståndsförmåga (4.2.13)
- trafiklasten på broar (4.2.14)
- total spårstyvhet (4.2.15)
- största tryckvariation i tunnlar (4.2.16)
- sidvindseffekter (4.2.17)
- strömöverföringsegenskaper (4.2.18)
- buller och vibrationer (4.2.19)
- plattformar (4.2.20)
- brandsäkerhet och säkerhet i järnvägstunnlar (4.2.21)
- tillträde till och intrång i spåranläggningar (4.2.22)
- sidoutrymme för passagerare och tågpersonal vid evakuering av tåg utanför stationerna (4.2.23)
- avståndsskyltar (4.2.24)
- uppställningsspårens längd och andra områden med mycket låg hastighet (4.2.25)
- fasta installationer för service av tåg (4.2.26)
- ballastsprut/"flygande ballast" (4.2.27)
- underhållsregler (4.5)

De krav som skall uppfyllas av de delar som kännetecknar delsystemet Infrastruktur skall minst motsvara de prestandanivåer som angivits för var och en av de följande linjekategorierna i det transeuropeiska järnvägssystemet för höghastighetståg.

- Kategori I: linjer som särskilt anläggs för höghastighetståg och som utrustats för hastigheter som i allmänhet motsvarar eller överstiger 250 km/h,
- Kategori II: linjer som särskilt uppgraderats för höghastighetståg och som utrustats för hastigheter på omkring 200 km/h,
- Kategori III: linjer som särskilt uppgraderats för höghastighetståg och med särskilda egenskaper på grund av begränsningar till följd av topografi, höjdskillnader eller stadsbebyggelse, och där hastigheten måste anpassas från fall till fall.

Alla kategorier av linjer skall möjliggöra trafikering med 400 m långa tåg med en högsta vikt på 1 000 ton.

Prestandanivåerna kännetecknas av den högsta tillåtna hastigheten för det banavsnitt som är tillåtet för höghastighetståg som överensstämmer med TSD högh. Rullande materiel.

Prestandanivåerna beskrivs i nedanstående avsnitt. Där anges även de eventuella särskilda villkor som i varje enskilt fall medges för berörda egenskaper och gränssnitt. De specificerade parametrarnas värde gäller endast upp till en maximal hastighet på 350 km/h.

Samtliga prestanda och specifikationer i denna TSD anges för linjer med standardiserad europeisk spårvidd, vilken definieras i avsnitt 4.2.2 för linjer som överensstämmer med denna TSD.

Angivna prestandanivåer för linjer som utgör specialfall, inklusive linjer som är anlagda för en annan spårvidd, fastställs i avsnitt 7.3.

Prestandanivåer för delsystemet anges för normala driftsförhållanden och i situationer som följer av att underhållsåtgärder utförs. Eventuella konsekvenser av utförandet av ändringsarbeten eller av omfattande underhåll som kan kräva tillfälliga undantag från delsystemets prestandakrav behandlas i avsnitt 4.5.

Höghastighetstågens prestandanivåer får även förbättras genom användning av särskilda system, exempelvis pendelupphängda vagnskorgar. Särskilda villkor beviljas för trafikering med tåg som utrustas på detta sätt, förutsatt att det inte leder till någon trafikinskränkning för höghastighetståg som inte är försedda med sådan utrustning. Tillämpning av sådana villkor skall anges i infrastrukturregistret.

4.2.2 Nominell spårvidd

Linjer av kategori I, II och III

Nominell spårvidd skall vara 1 435 mm.

4.2.3 Minsta infrastrukturprofil

Infrastrukturen måste konstrueras på ett sådant sätt att tillräckliga säkerhetsavstånd finns vid trafikering med tåg som överensstämmer med TSD högh. Rullande materiel.

Minsta infrastrukturprofil definieras som det givna fria utrymmet i vilket inget hinder får vara placerat eller inkräkta på. Detta utrymme fastställs på grundval av en kinematisk referensprofil och tar hänsyn till kontaktledningens profil och profilen för de undre delarna.

De relevanta kinematiska profilerna finns angivna i TSD högh. Rullande materiel.

I avvaktan på offentliggörandet av harmoniserade EN-standarder som rör infrastrukturprofiler skall infrastrukturförvaltaren specificera de relevanta reglerna som har använts för att bestämma den minsta infrastrukturprofilen.

Linjer av kategori I

Vid projekteringen av linjen skall samtliga hinder (konstbyggnader, energiförsörjnings- och signalsystem) uppfylla följande krav:

- den minsta infrastrukturprofilen som fastställs på grundval av den kinematiska referensprofilen GC och den minsta infrastrukturprofilen för de undre delarna som båda definieras i TSD högh. Rullande materiel.

I TSD högh. Energiförsörjning anges kraven för strömavtagarens dynamiska profil och de elektriska isolationsavstånden.

Linjer av kategori II och III

På befintliga höghastighetslinjer och linjer som har uppgraderats för höghastighetståg och anslutande spår skall den minsta infrastrukturprofilen för nya konstbyggnader fastställas på grundval av den kinematiska referensprofilen GC.

Vid förändringsarbeten skall den minsta infrastrukturprofilen fastställas på grundval av den kinematiska referensprofilen GC, förutsatt att en ekonomisk studie visar på fördelarna med en sådan investering. Om inte, får en infrastrukturprofil fastställas på grundval av den kinematiska referensprofilen GB om de ekonomiska förhållandena så medger. Alternativt kan ett befintligt mindre fritt utrymme bibehållas. Den ekonomiska analys som genomförs av den upphandlande enheten eller infrastrukturförvaltaren skall beakta förväntade kostnader och fördelar med de möjligheter som erbjuds genom större fritt utrymme i samband med de övriga linjerna som överensstämmer med denna TSD som är anslutna till den berörda linjen.

Infrastrukturförvaltaren skall i infrastrukturegget specificera den kinematiska referensprofilen som har tillämpats för respektive banavsnitt i infrastrukturegget.

I TSD högh. Energiförsörjning anges kraven för strömavtagarens dynamiska profil och de elektriska isolationsavstånden.

4.2.4 Spåravstånd

Linjer av kategori I, II och III

Vid projekteringen definieras det minsta avståndet mellan huvudspårens mittpunkter på linjer som särskilt anläggs eller uppgraderas för höghastighetståg enligt följande tabell:

Högsta tillåtna hastighet för tåg som överensstämmer med TSD högh. Rullande materiel	Minsta spåravstånd
$V \leq 230$ km/h	Om $< 4,00$ m, fastställt på grundval av den kinematiska referensprofilen (avsnitt 4.2.3)
230 km/h $< V \leq 250$ km/h	4,00 m
250 km/h $< V \leq 300$ km/h	4,20 m
$V \geq 300$ km/h	4,50 m

I de fall då fordonen lutar sig mot varandra på grund av rälsförhöjning skall en lämplig marginal läggas till på grundval av de relevanta regler som krävs enligt avsnitt 4.2.3.

Spåravståndet kan ökas, exempelvis för att kunna framföra tåg som inte överensstämmer med TSD högh. Rullande materiel eller av bekvämlighetsskäl eller för underhållsarbeten.

4.2.5 Maximala lutningar

Linjer av kategori I

Lutningar får uppgå till 35 mm/m för huvudspår under projekteringen om följande "ramvillkor" iakttas:

- Spårprofilens genomsnittliga lutning över en sträcka på 10 km skall vara mindre än eller lika med 25 mm/m.
- Den längsta sträckan med en oavbruten lutning eller stigning på 35 mm/m får inte överstiga 6 000 m.

Lutningar för huvudspår genom plattformar får inte överstiga 2,5 mm/m.

Linjer av kategori II och III

På dessa linjer är lutningar i allmänhet lägre än godkända värden för höghastighetslinjer som anläggs. Vid uppgradering som sker för trafikering med tåg som överensstämmer med TSD högh. Rullande materiel bör ovan nämnda värden iakttas, såvida inte särskilda lokala förhållanden föranleder högre värden. I så fall skall tillåtna lutningar beakta de gränsvärden för traktion och bromsning av rullande materiel som anges i TSD högh. Rullande materiel.

Vid valet av maximala lutningar för driftskompatibla linjer i stort skall även förväntade prestanda för tåg som inte är överensstämmer med TSD högh. Rullande materiel som kan ges tillstånd att trafikera linjen beaktas, enligt avsnitt 5.4 i direktivet.

4.2.6 Minsta kurvradie

Minsta kurvradie för spår som trafikeras med höghastighetståg skall väljas på sådant sätt att rälsförhöjningsbristen för den rälsförhöjning som föreskrevs för en viss kurva inte överstiger de värden som anges i avsnitt 4.2.8 i denna TSD för högsta tillåtna hastighet på linjen.

4.2.7 Rälsförhöjning

Rälsförhöjningen är den största höjdskillnaden mellan de yttre och de inre rälerna, mätt i centrum på räalhuvudets överyta (i mm). Värdet är beroende av spårvidden om det mäts i mm. Värdet är inte beroende av spårvidden om det mäts i grader.

Linjer av kategori I, II och III

Vid utformningen skall rälsförhöjningen begränsas till 180 mm.

För spår i drift är den tillåtna underhållstoleransen ± 20 mm och får inte överstiga en maximal rälsförhöjning på 190 mm. Detta värde får ökas till högst 200 mm på spår som uteslutande används för passagerartrafik.

De driftsmässiga underhållskraven för denna aspekt omfattas av bestämmelserna i avsnitt 4.5 (underhållsplan) vad avser toleranserna i drift.

4.2.8 Rälsförhöjningsbrist

I kurvor utgörs rälsförhöjningsbristen av skillnaden, uttryckt i mm, mellan den anordnade rälsförhöjningen i spåret och rälsförhöjningen vid jämvikt för fordonet vid den särskilt angivna hastigheten.

Nedanstående specifikationer är tillämpliga på driftskompatibla linjer med en nominell spårvidd enligt definitionen i avsnitt 4.2.2 i denna TSD.

4.2.8.1 Rälsförhöjningsbrist för spår och genomgående spår i spårväxlar och spårkorsningar

	Linjekategorier			
	Kategori I (a)		Kategori II	Kategori III
	1	2	3	4
Hastighetsområde (km/h)	Normalt gränsvärde (mm)	Maximalt gränsvärde (mm)	Maximalt gränsvärde (mm)	Maximalt gränsvärde (mm)
$V \leq 160$	160	180	160	180
$160 < V \leq 200$	140	165	150	165
$200 < V \leq 230$	120	165	140	165
$230 < V \leq 250$	100	150	130	150
$250 < V \leq 300$	100	130 (b)	—	—
$300 < V$	80	80	—	—

(a) Infrastrukturförvaltaren kommer i infrastrukturregistret att uppge vilka banavsnitt som förvaltaren anser att det finns begränsningar för som förhindrar att de värden som anges i kolumn 1 kan uppfyllas. I dessa fall kan värdena i kolumn 2 tillämpas.

(b) Det maximala gränsvärdet på 130 mm får ökas till 150 mm för oballasterade spår.

Tåg som överensstämmer med TSD högh. Rullande materiel och som är utrustade med ett kompensations-system för rälsförhöjningsbrister kan av infrastrukturförvaltaren tillåtas köra med högre rälsförhöjningsbristvärden.

Den maximala rälsförhöjningsbristen som dessa tåg tillåts köra med skall ta hänsyn till de godkännandekriterier för tåget i fråga som anges i TSD högh. Rullande materiel avsnitt 4.2.3.4.

4.2.8.2 Plötslig förändring av rälsförhöjningsbrist i avvikande spår i spårväxlar

Linjer av kategori I, II och III

De maximala projekteringsvärdena för plötslig förändring av rälsförhöjningsbrist i avvikande spår är

120 mm för spårväxlar som tillåter hastigheter på $30 \text{ km/h} \leq V \leq 70 \text{ km/h}$ i avvikande spår,

105 mm för spårväxlar som tillåter hastigheter på $70 \text{ km/h} \leq V \leq 170 \text{ km/h}$ i avvikande spår,

85 mm för spårväxlar som tillåter hastigheter på $170 \text{ km/h} \leq V \leq 230 \text{ km/h}$ i avvikande spår.

För befintliga spårväxlar tillåts en tolerans på 15 mm i förhållande till dessa värden.

4.2.9 Ekvivalent konicitet

Gränssnittet mellan hjul och räl är av grundläggande betydelse för beskrivningen av ett järnvägsfordons gångdynamiska beteende. Det måste därför klarläggas att bland de egenskaper som kännetecknar gränssnittet hjul/räl har ekvivalent konicitet en väsentlig betydelse eftersom den möjliggör tillfredsställande utnyttjande av kontakten mellan hjul och räl i rakspår och i kurvor med stor radie.

Följande bestämmelser gäller spår av kategori I, II och III. Ingen bedömning av ekvivalent konicitet krävs för spårväxlar och spårkorsningar.

4.2.9.1 Definition

Ekvivalent konicitet definieras som konlutningen för ett hjulpar med koniska hjul vars laterala rörelse har samma kinematiska våglängd som det givna hjulparet på rakspår och kurvor med stor radie.

Gränsvärdena för ekvivalent konicitet som anges i tabellerna nedan skall beräknas för amplituden (y) för hjulparets laterala förskjutning:

$$\begin{aligned} \text{— } y &= 3\text{mm}, & \text{om } (TG - SR) &\geq 7\text{mm} \\ \text{— } y &= \left(\frac{(TG - SR) - 1}{2} \right), & \text{om } 5\text{mm} &\leq (TG - SR) < 7\text{mm} \\ \text{— } y &= 2\text{mm}, & \text{om } (TG - SR) &< 5\text{mm} \end{aligned}$$

där TG är spårvidden och SR är avståndet mellan hjulparets aktiva ytor.

4.2.9.2 Projekteringsvärden

Projekteringsvärden för spårvidd, rälhuvudprofil och rärlutning för spår skall väljas på ett sådant sätt att det säkerställs att de gränser för ekvivalent konicitet som anges i tabell I inte överskrids då följande hjulpar i en simuleringsberäkning passerar över spår som motsvarar de projekterade spårförhållandena (simulering enligt EN 15302:2006).

- S 1002 enligt definition i PrEN 13715 med SR = 1 420 mm
- S 1002 enligt definition i PrEN 13715 med SR = 1 426 mm
- GV 1/40 enligt definition i PrEN 13715 med SR = 1 420 mm
- GV 1/40 enligt definition i PrEN 13715 med SR = 1 426 mm.

Tabell 1

Hastighetsområde (km/h)	Gränsvärden för ekvivalent konicitet
≤ 160	Bedömning krävs ej
>160 och ≤ 200	0,20
>200 och ≤ 230	0,20
>230 och ≤ 250	0,20
>250 och ≤ 280	0,20
>280 och ≤ 300	0,10
> 300	0,10

Spår med de konstruktionsegenskaper som anges i avsnitt 6.2.5.2 anses uppfylla gränsvärdena enligt Tabell 1. Spår med andra konstruktionsegenskaper kan likväl användas. I detta fall måste infrastrukturförvaltaren bevisa att utformningen är kompatibel i fråga om ekvivalent konicitet.

4.2.9.3 Värden vid drift

4.2.9.3.1 Minimivärden för genomsnittlig spårvidd

När väl den första utformningen av spårsystemet har fastställts utgör spårvidden en viktig parameter för att ha kontroll över den ekvivalenta koniciteten. Infrastrukturförvaltaren skall säkerställa att den genomsnittliga spårvidden på rakspår och i kurvor med en radie $R > 10\,000$ m bibehålls över den gräns som anges i tabellen nedan.

Hastighetsområde (km/h)	Minimivärde för genomsnittlig spårvidd (mm) över 100 m vid drift, på rakspår och i kurvor med en radie $R > 10\,000$ m
≤ 160	1 430
>160 och ≤ 200	1 430
>200 och ≤ 230	1 432
>230 och ≤ 250	1 433
>250 och ≤ 280	1 434
>280 och ≤ 300	1 434
> 300	1 434

4.2.9.3.2 Åtgärder som skall vidtas vid gånginstabilitet

Om gånginstabilitet rapporteras på ett spår som uppfyller kraven enligt avsnitt 4.2.9.3.1 för rullande materiel med hjulpar som uppfyller kraven beträffande ekvivalent konicitet som anges i TSD högh. Rullande materiel skall järnvägsföretaget och infrastrukturförvaltaren gemensamt undersöka orsaken till detta.

4.2.10 Spårkänselkvalitet och gränsvärden för punktfel

4.2.10.1 Inledning

Spårkänselkvalitet och gränsvärden för punktfel är viktiga infrastrukturparametrar som behövs som en del av definitionen av gränssnittet mellan fordon och spår. Spårkänselkvaliteten är direkt kopplad till

- säkerhet mot urspårning
- bedömning av ett fordon i enlighet med godkännandetest
- utmattningshållfasthet för hjulpar och boggier

Kraven i avsnitt 4.2.10 gäller spår av kategori I, II och III.

4.2.10.2 Definitioner

Akutgräns: hänför sig till det värde som, om det överskrids, leder till att infrastrukturförvaltaren vidtar åtgärder för att minska risken för urspårning till en acceptabel nivå. Detta kan ske antingen genom att linjen stängs av, hastigheten minskas eller att spårläget korrigeras.

Underhållsgräns – direkt åtgärd: hänför sig till det värde som, om det överskrids, kräver korrigerande underhåll för att akutgränsen inte skall nå före nästa inspektion.

Underhållsgräns – planerad åtgärd: hänför sig till det värde som, om det överskrids, kräver att spårlägeskvaliteten analyseras och beaktas vid det löpande underhållet.

4.2.10.3 Gränser för omedelbar åtgärd, ingripande och skärpt beredskap

Infrastrukturförvaltaren skall fastställa lämpliga gränser för omedelbar åtgärd, ingripande och skärpt beredskap för följande parametrar:

- Sidoläge – standardavvikelser (endast "Underhållsgräns – planerad åtgärd")
- Höjdläge – standardavvikelser (endast "Underhållsgräns – planerad åtgärd")
- Sidoläge – punktfel – genomsnittliga värden till toppvärden
- Höjdläge – punktfel – genomsnittliga värden till toppvärden
- Spårets skevning – punktfel – noll- till toppvärde, omfattas av de gränser som anges i avsnitt 4.2.10.4.1
- Spårviddsvariation – punktfel – nominell spårvidd till toppvärde, omfattas av de gränser som anges i avsnitt 4.2.10.4.2
- Genomsnittlig spårvidd över 100 m sträckor – nominell spårvidd till genomsnittsvärde, omfattas av de gränser som anges i avsnitt 4.2.9.3.1.

Infrastrukturförvaltaren skall då dessa gränser fastställs ta hänsyn till de gränser för spårkvalitet som användes som underlag för godkännande av fordon. Kraven för godkännande av fordon finns angivna i TSD högh. Rullande materiel.

Infrastrukturförvaltaren skall även ta hänsyn till effekterna av samverkande punktfel.

De gränser för omedelbar åtgärd, ingripande och skärpt beredskap som infrastrukturförvaltaren har antagit skall registreras i den underhållsplan som krävs enligt avsnitt 4.5.1 i denna TSD.

4.2.10.4 Akutgräns

Akutgränserna är definierade för följande parametrar:

- Spårets skevning – punktfel – noll- till toppvärde
- Spårviddsvariation – punktfel – nominell spårvidd till toppvärde

4.2.10.4.1 Spårets skevning – punktfel – noll- till toppvärde

Spårets skevning definieras som den algebraiska skillnaden mellan två rälsförhöjningar som bestäms vid ett definierat avstånd mellan dem, normalt uttryckt som en gradient mellan två punkter vid vilken rälsförhöjningen mäts.

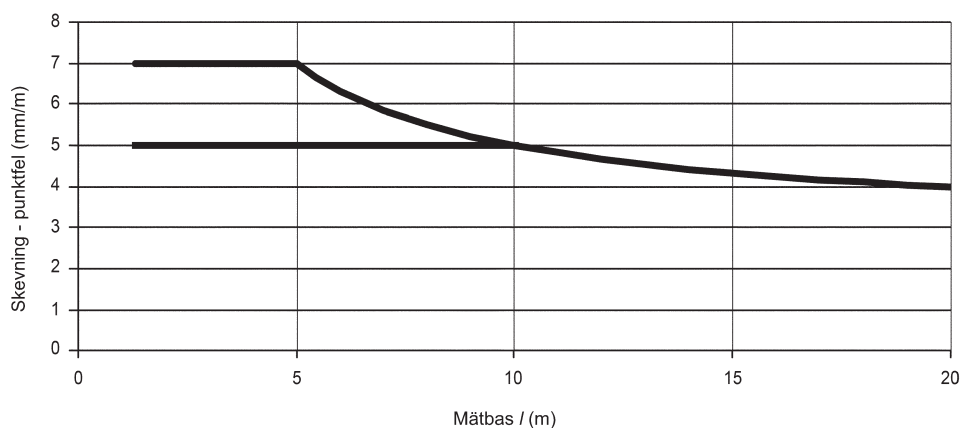
För standardspårvidd uppgår mellanrummet mellan mätpunkterna till 1 500 mm.

Gränsvärdet för spårets skevning är en funktion av den mätbas (l) som tillämpas enligt formeln:

Gränsvärde för spårets skevning = $(20/l + 3)$

- där l är mätbasen (i m), med $1,3 \text{ m} \leq l \leq 20 \text{ m}$

- med ett maximalt värde på
 - 7 mm/m för linjer som är utformade för en hastighet på ≤ 200 km/h
 - 5 mm/m för linjer som är utformade för en hastighet på > 200 km/h



Infrastrukturförvaltaren skall i underhållsplanen ange den bas som skall användas vid mätningen av spåret för att kontrollera om detta krav är uppfyllt. Mätbasen skall innefatta mätbasen 3 m.

4.2.10.4.2 Spårviddsvariation – punktfel – nominell spårvidd till toppvärde

Hastighet (km/h)	Mått i mm	
	Nominell spårvidd till toppvärde	
	Minsta spårvidd	Största spårvidd
$V \leq 80$	-9	+35
$80 < V \leq 120$	-9	+35
$120 < V \leq 160$	-8	+35
$160 < V \leq 230$	-7	+28
$V > 230$	-5	+28

Det finns ytterligare krav angivna i avsnitt 4.2.9.3.1 när det gäller genomsnittlig spårvidd.

4.2.11 Rällutning

Linjer av kategori I, II och III

a) Spår

Rälen skall luta inåt mot spårets mitt.

Rällutningen för en given linje skall väljas från intervallet 1/20 till 1/40 och anges i infrastruktureregistret.

b) Spårväxlar och spårkorsningar

Den projekterade rällutningen i spårväxlar och spårkorsningar skall vara samma som för spåret i övrigt, med följande tillåtna undantag:

- Lutningen kan åstadkommas genom profilering av rälhuvudets profil.
- I de avsnitt av spårväxlar och spårkorsningar där körhastigheten är lägre än eller lika med 200 km/h är det tillåtet att lägga räls utan lutning genom spårväxlar och spårkorsningar och på korta sträckor i direkt anslutning till spårväxlar och spårkorsningar.

- I de avsnitt av spårväxlar och spårkorsningar där körhastigheten är mer än 200 km/h och lägre än eller lika med 250 km/h är det tillåtet att lägga räls utan lutning under förutsättning att detta är begränsat till korta avsnitt som inte är längre än 50 m.

4.2.12 Spårväxlar och spårkorsningar

4.2.12.1 Detekterings- och förreglingsanordningar

Växeltungor och korsningar med rörlig spets och spårkorsningar skall vara försedda med förreglingsanordningar.

Växeltungor och korsningar med rörlig spets och spårkorsningar skall vara försedda med detekteringsanordningar som känner av att rörliga delar befinner sig i korrekt läge och är förreglade.

4.2.12.2 Användning av korsningar med rörlig spets

Spårväxlar och spårkorsningar som anläggs på nya höghastighetslinjer för hastigheter som överstiger eller är lika med 280 km/h skall ha rörliga spårväxlar. På spåravsnitt som anläggs för höghastighetståg och deras anslutande spår där den maximala hastigheten är lägre än 280 km/h, får spårväxlar respektive spårkorsningar med fast korsningsspets användas.

4.2.12.3 Geometriska egenskaper

I detta avsnitt anger TSD:n gränsvärden vid drift för att säkerställa kompatibiliteten med de geometriska egenskaperna för hjulpar enligt definitionen i TSD högh. Rullande materiel. Det kommer att vara infrastrukturförvaltarens uppgift att stämma av projekteringsvärdena och att med hjälp av underhållsplanen se till att värdena vid drift inte hamnar utanför TSD-gränsvärdena.

Denna anmärkning gäller alla nedan angivna parametrar.

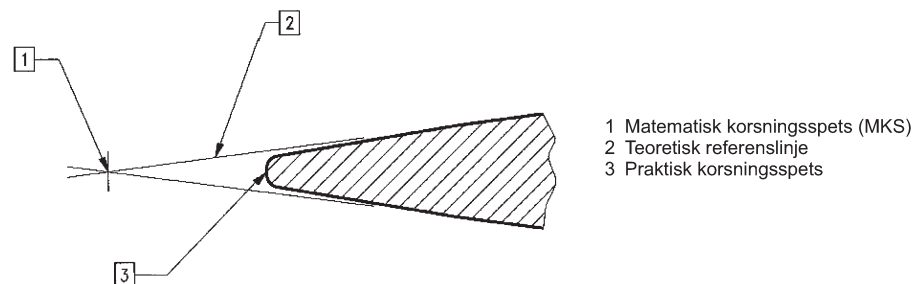
Definitionerna för de geometriska egenskaperna finns i bilaga E till denna TSD.

De tekniska egenskaperna för dessa spårväxlar och spårkorsningar skall uppfylla följande krav:

Linjer av kategori I, II och III

Alla följande parametrar måste uppfyllas:

1. Största värde för fri hjulpassage i spårväxlar: maximalt 1 380 mm vid drift. Detta värde kan ökas om infrastrukturförvaltaren kan påvisa att spårväxelns omlägnings- och förreglingssystem kan motstå hjulparets laterala islagskrafter. I detta fall gäller de nationella reglerna.
2. Minsta värdet för moträllsavståndet för korsningar med fast spets, mätt 14 mm under rälsöverkanten, och den teoretiska referenslinjen, vid ett lämpligt avstånd bakom den faktiska punkten (RP) för spetsen enligt den schematiska bilden nedan: 1 392 mm vid drift.



Avkortad korsningsspets i korsning med fast spets

3. Största värde för fri hjulpassage i växelkorsningsspetsen: maximalt 1 356 mm vid drift.
4. Största värde för fri hjulpassage vid ingång mot moträll/vingräll: maximalt 1 380 mm vid drift.
5. Flänsrännans minst bredd: 38 mm vid drift.
6. Längsta tillåtna ostyrda längd: ostyrd längd motsvarande en 1 till 9 ($\tan\alpha=0,11$, $\alpha=6^\circ20'$) dubbelspetsad korsning med en minst 45 mm förhöjd moträll och som är förknippad med en minsta hjuldiameter på 330 mm i genomgående spår.

7. Flänsrännans minsta djup: minst 40 mm vid drift.
8. Moträlens maximala överhöjd: 70 mm vid drift.

4.2.13 Spårets motståndsförmåga

Spåret, inbegripet spårväxlar och spårkorsningar, och dess komponenter skall under normala driftsförhållanden såväl som under de förhållanden som orsakats av underhållsarbete motstå minst följande krafter:

- vertikala belastningar
- longitudinella belastningar
- laterala belastningar

som definieras i nedanstående avsnitt.

4.2.13.1 Linjer av kategori I

Vertikala belastningar

Spåret, inbegripet spårväxlar och spårkorsningar, skall utformas för att minst motstå följande krafter som definieras i TSD högh. Rullande materiel:

- högsta tillåtna statiska axellasten
- högsta tillåtna dynamiska hjullasten
- högsta tillåtna kvasistatiska hjulbelastningen.

Longitudinella belastningar

Spåret, inbegripet spårväxlar och spårkorsningar, skall utformas för att minst motstå följande krafter:

- a) Longitudinella krafter som uppkommer på grund av traktions- och bromskrafter.

Dessa krafter definieras i TSD högh. Rullande materiel.

- b) Longitudinella termiska krafter som uppkommer på grund av temperaturförändringar i rälen.

Spåret skall dimensioneras så att sannolikheten för att spåret sidoförflyttas (solkurva) på grund av longitudinella termiska krafter som uppkommer på grund av temperaturförändringar i rälsen minimeras. Därvid skall hänsyn tas till följande:

- Temperaturförändringar som uppkommer på grund av lokala klimatförhållanden.
- Temperaturförändringar som uppkommer på grund av att bromssystem som används förlorar rörelseenergi i form av värme till rälen.

- c) Longitudinella krafter på grund av interaktion mellan konstbyggnader och spår.

Vid utformningen av spår skall hänsyn tas till den kombinerade reaktionen hos konstbyggnader och spår på variabla laster, i enlighet med EN 1991-2:2003 punkt 6.5.4.

På samtliga linjer i det transeuropeiska järnvägsnätet för höghastighetståg skall infrastrukturförvaltaren tillåta användning av bromssystem som förlorar rörelseenergi i form av värme till rälen för nödbromsning, men kan förbjuda användning av dessa som färdbroms.

I de fall då infrastrukturförvaltaren tillåter användning av bromssystem som förlorar rörelseenergi i form av värme till rälen som färdbroms skall följande krav uppfyllas:

- Infrastrukturförvaltaren skall för avsnittet av linjen i fråga definiera eventuella begränsningar på den maximala longitudinella bromskraften som spåret utsätts för som är lägre än den som tillåts i TSD högh. Rullande materiel.

- Eventuella begränsningar av den maximala longitudinella bromskraften som spåret utsätts för skall innefatta lokala klimatförhållanden och det förväntade antalet upprepade bromsningar ⁽¹⁾.

Dessa villkor skall anges i infrastrukturregistret.

Lateral belastningar

Spåret, inklusive spårväxlar och spårkorsningar, skall dimensioneras för att minst motstå följande:

- Den maximala totala dynamiska spårförskjutningskraften (ΣY_{2m}) som en axel påverkar spåret med orsakade av den sidoacceleration som inte kompenseras av rälsförhöjningen, som är definierad i TSD högh. Rullande materiel:

$$(\Sigma Y_{2m})_{\text{lim}} = 10 + (P/3) \text{ kN}$$

där P är den högsta statiska belastningen per axel i kN för fordon som är tillåtna på linjen (servicefordon, höghastighetsfordon och andra tåg). Detta gränsvärde relateras till risken för sidoförskjutning av ballasterat spår under påverkan av dynamiska sidokrafter.

- Kvasistatisk lateralkraft Y_{qst} i kurvor och spårväxlar och spårkorsningar enligt definition i TSD högh. Rullande materiel.

4.2.13.2 Linjer av kategori II och III

De krav som anges i nationella regler för trafikering med andra tåg än dem som överensstämmer med TSD högh. Rullande materiel är tillräckliga för att säkerställa spårets motståndskraft mot driftskompatibla trafikbelastningar.

4.2.14 Trafiklaster på broar

Linjer av kategori I, II och III

4.2.14.1 Vertikala belastningar

Broar skall dimensioneras så att de kan motstå vertikala belastningar i enlighet med följande lastmodeller, enligt definition i EN 1991-2:2003:

- Belastningsmodell 71, i enlighet med EN 1991-2:2003 punkt 6.3.2.2
- Belastningsmodell SW/0 för kontinuerliga broar, i enlighet med EN 1991-2:2003 punkt 6.3.2.3

Belastningsmodellerna skall multipliceras med koefficienten alfa (α), i enlighet med EN 1991-2:2003 punkterna 6.3.2.3 och 6.3.3.5. Värdet på α skall vara lika med eller större än 1.

Belastningseffekterna från belastningsmodellerna skall ökas med hjälp av den dynamiska koefficienten phi (Φ), i enlighet med EN 1991-2:2003 punkterna 6.4.3.1 och 6.4.5.2.2.

Den maximala vertikala utböjningen hos en brobana får inte överstiga de värden som anges i bilaga A2 till EN 1990:2002.

4.2.14.2 Dynamisk analys

Behovet av en dynamisk analys av broar skall bestämmas i enlighet med EN 1991-2:2003 punkt 6.4.4.

Vid behov skall den dynamiska analysen utföras med hjälp av belastningsmodellen HSLM, i enlighet med EN 1991-2:2003 punkterna 6.4.6.1.1.3, 6.4.6.1.1.4, 6.4.6.1.1.5 och 6.4.6.1.1.6. I analysen skall hänsyn tas till de hastigheter som anges i EN 1991-2:2003 punkt 6.4.6.2.1.

De maximalt tillåtna projekteringsstoppvärdena för brobanans acceleration beräknad längs spårets linje får inte överskrida de projekteringsvärden som anges i bilaga A2 i EN 1990:2002. Vid utformningen av broar skall hänsyn tas till de mest ofördelaktiga effekterna av antingen de vertikala belastningar som anges i avsnitt 4.2.14.1 eller belastningsmodellen HSLM, i enlighet med EN 1991-2:2003 punkt 6.4.6.5.3.

⁽¹⁾ Ökningen av rälsens temperatur till följd av att energi avleds till spåret uppgår till 0,035 °C per kN bromskraft per räl. Detta motsvarar (för båda rälsen) en temperaturökning på cirka 6 °C per tåg vid nödbromsning.

4.2.14.3 Centrifugalkrafter

När spåret på en bro ligger i horisontalradie över hela eller en del av brons längd skall hänsyn tas till centrifugalkraften vid dimensionering av bron, i enlighet med EN 1991-2:2003 punkt 6.5.1.4.

4.2.14.4 Sidokrafter

Hänsyn skall tas till sidokrafter vid dimensionering av broar, i enlighet med EN 1991-2:2003 punkterna 6.5.2.2 och 6.5.2.3. Detta gäller både rakspår och kurvspår.

4.2.14.5 Accelerations- och bromskrafter (longitudinella belastningar)

Hänsyn skall tas till traktions- och bromskrafter vid utformningar av broar, i enlighet med EN 1991-2:2003 punkterna 6.5.3.2, 6.5.3.4, 6.5.3.5 och 6.5.3.6. Riktningen på traktions- och bromskrafterna skall innefatta de tillåtna körriktningarna på varje spår.

Vid tillämpningen av punkt 6.5.3.6 skall en maximal tågvikt på 1 000 ton beaktas.

4.2.14.6 Longitudinella belastningar på grund av interaktion mellan broar och spår

Vid utformningen av broar skall hänsyn tas till den kombinerade reaktionen hos broar och spår på variabla laster, i enlighet med EN 1991-2:2003 punkt 6.5.4.

4.2.14.7 Aerodynamiska krafter på spårnära konstruktioner då tåg passerar

Hänsyn skall tas till aerodynamiska krafter på grund av tåg som passerar, i enlighet med EN 1991-2:2003 avsnitt 6.6.

4.2.14.8 Tillämpning av kraven enligt EN 1991-2:2003

Kraven enligt EN 1991-2:2003 som anges i denna TSD skall tillämpas i enlighet med eventuella nationella bilagor.

4.2.15 Total spårstyvhet

Linjer av kategori I, II och III

Kraven på spårstyvhet som ett komplett system är en öppen punkt.

Kraven gällande maximal styvhet för rälsbefästningar anges i avsnitt 5.3.2.

4.2.16 Största tryckvariation i tunnlar

4.2.16.1 Allmänna krav

Den största tryckvariationen i tunnlar och underjordiska konstruktioner utefter varje tåg som överensstämmer med TSD högh. Rullande materiel som är avsett att trafikera den specifika tunneln skall inte överstiga 10 kPa under den tid som tunneln passeras med för tunneln högsta tillåtna hastighet.

Linjer av kategori I

Tunnelns fria tvärsnittsarea skall bestämmas så att den överensstämmer med den största tryckvariationen som anges ovan, med hänsyn tagen till alla typer av trafik som är planerad att trafikera tunneln vid den högsta hastighet som respektive fordon är godkänd för att passera tunneln med.

Linjer av kategori II och III

På dessa linjer skall den största tryckvariationen som anges ovan uppfyllas.

Om tunneln inte modifieras för att uppfylla tryckgränsen skall hastigheten minskas tills tryckgränsen är uppfylld.

4.2.16.2 Tryckvägseffekt i underjordiska stationer

Tryckvariationer kan fortplanta sig mellan utrymmen där tågtrafik går och andra stationsutrymmen och ge upphov till kraftiga luftströmmar som inte är acceptabla för passagerarna.

Eftersom varje underjordisk station är ett särskilt fall, finns ingen heltäckande dimensioneringsregel för detta fenomen. Det måste därför bli föremål för en särskild undersökning, utom när stationens utrymmen kan avgränsas från de utrymmen som undergår tryckvariation, genom öppningar som direkt kommunicerar med den fria luften utanför. Dessa öppningars sammanlagda tvärsnittsarea skall minst motsvara halva tunnelinloppets tvärsnittsarea.

4.2.17 Sidvindseffekter

Driftskompatibla fordon utformas så att en viss nivå av sidvindsstabilitet uppnås, enligt definitionen i TSD högh. Rullande materiel med hjälp av en referensuppsättning av karakteristiska vindkurvor.

En linje är driftskompatibel ur sidvindshänseende om sidvinds säkerheten säkerställs för ett driftskompatibelt tåg som trafikerar linjen under de mest kritiska driftsförhållandena.

Säkerhetsmålet gällande sidvind som skall uppfyllas och bestämmelser om kontroll av överensstämmelse skall överensstämma med de nationella standarderna. Hänsyn skall tas till de karakteristiska vindkurvorna som definieras i TSD högh. Rullande materiel i reglerna för kontroll av överensstämmelse.

Om säkerhetsmålet inte uppfylls utan att säkerhetsåtgärder vidtas, antingen beroende på det geografiska läget eller andra specifika egenskaper för linjen, skall infrastrukturförvaltaren vidta de åtgärder som krävs för att upprätthålla säkerhetsnivån mot sidvind, exempelvis genom att

- lokalt minska tåghastigheten på vissa platser, eventuellt tillfälligt under perioder med risk för storm,
- installera skyddsanordning mot sidvindar på den berörda spårsträckan,

eller vidta andra lämpliga åtgärder. Därefter skall visas att de åtgärder som har vidtagits innebär att säkerhetsmålet uppfylls.

4.2.18 Strömöverföringsegenskaper

Kraven för skydd mot elolyckor finns angivna i TSD högh. Energiförsörjning.

Spåret skall ge den isolering som krävs för de signalströmmar som används av tågdetekteringssystemen. Det minsta elektriska motstånd som krävs är 3 Ω km. Det är tillåtet för infrastrukturförvaltaren att kräva ett högre motstånd då detta behövs för särskilda trafikstyrnings- och signaleringssystem. Då isoleringen tillhandahålls via ett rälsbefästningssystem anses detta krav vara uppfyllt om avsnitt 5.3.2 i denna TSD är uppfyllt.

4.2.19 Buller och vibrationer

Den miljöpåverkan som projekt i fråga om konstruktion av en linje som särskilt anläggs för höghastighetståg, eller vid uppgradering av en linje för höghastighetståg, medför skall innefatta de bulleremissionsegenskaper som tåg som överensstämmer med TSD högh. Rullande materiel har vid den lokalt maximalt tillåtna hastigheten.

I studien skall också hänsyn tas till andra tåg som trafikerar linjen, den verkliga spårkvaliteten ⁽²⁾ och topologiska och geografiska begränsningar.

De förväntade vibrationsnivåerna längs ny eller uppgraderad infrastruktur, då denna passeras av tåg som överensstämmer med TSD högh. Rullande materiel, skall inte överskrida de vibrationsnivåer som fastställts i gällande nationella regler.

4.2.20 Plattformer

Kraven i avsnitt 4.2.20 gäller endast plattformar vid vilka tåg som överensstämmer med TSD högh. Rullande materiel förväntas stanna under normal kommersiell drift.

4.2.20.1 Tillträde till plattformar

Linjer av kategori I

Plattformar skall inte byggas i anslutning till spår som trafikeras med tåg vars hastighet är ≥ 250 km/h.

⁽²⁾ Det måste understrykas att den verkliga spårkvaliteten inte är referensspårets kvalitet som har fastställts för att bedöma rullande materiel i förhållande till gränsvärdena för förbifartsbuller.

Linjer av kategori II och III

Passagerare skall inte ges tillträde till plattformar i anslutning till spår som trafikeras med tåg vars hastighet är ≥ 250 km/h, utom i de fall då dessa tåg skall stanna vid plattformen.

Vid mellanplattformar skall tågens hastighet begränsas till mindre än 250 km/h på den sida av plattformen som tågen inte stannar vid medan passagerare uppehåller sig på plattformen.

4.2.20.2 Användbar plattformslängd

Linjer av kategori I, II och III

Den användbara plattformslängden utgörs av den maximala sammanhängande längden av den del av plattformen framför vilken tåget förväntas stå stilla under normala driftförhållanden.

Den användbara plattformslängden som passagerare har tillträde till skall vara minst 400 m, såvida inget annat anges i avsnitt 7.3 i denna TSD.

4.2.20.3 Användbar plattformsbredd

Plattformens tillgänglighet är beroende av det fria utrymmet mellan hinder och plattformens kant. Hänsyn skall tas till

- det utrymme som krävs för att människor skall kunna vänta på plattformen utan någon risk för trängsel
- det utrymme som krävs för att människor skall kunna stiga av tåget utan att kollidera med något hinder
- det utrymme som krävs för att iordningställa ombordstigningsutrustning för funktionshindrade
- det avstånd från plattformens kant som människor behöver befinna sig på för att undvika de aerodynamiska effekterna av tåg som passerar ("riskområdet").

I avvaktan på överenskommelsen om parametrar som hänför sig till tillgänglighet för funktionshindrade och aerodynamiska effekter kvarstår den användbara plattformsbredden som en öppen punkt och därför är det de nationella reglerna som gäller.

4.2.20.4 Plattformshöjd

Linjer av kategori I, II och III

Den nominella plattformshöjden skall antingen vara 550 mm eller 760 mm över r ö k om inget annat anges i avsnitt 7.3.

Toleranserna vinkelrätt mot rälsöverkanten med avseende på det nominella avståndet mellan spår och plattform är - 30 mm/+ 0 mm.

4.2.20.5 Avstånd från spårmitt

För plattformskanter som befinner sig vid de nominella höjderna skall det nominella avståndet L från spårmitt parallellt med spårplanet beräknas enligt följande formel:

$$L \text{ (mm)} = 1650 + \frac{3750}{R} + \frac{g - 1435}{2}$$

där R är spårets radie (i m) och g är spårvidden (i mm).

Detta avstånd skall tillämpas för höjder över 400 mm över rälsöverkanten.

Toleranserna för plattformkanternas placering eller deras underhåll skall fastställas så att avståndet L inte under några omständigheter minskas eller ökas med mer än 50 mm.

4.2.20.6 Spårets utformning längs plattformarna

Linjer av kategori I

Spår i anslutning till plattformar skall företrädesvis vara raka men får ingenstans ha en radie som är mindre än 500 m.

Linjer av kategori II och III

Om de värden som föreskrivs i avsnitt 4.2.20.4 inte är möjliga på grund av spårets utformning (dvs. $R < 500$ m), skall värden för höjderna och avstånden från plattformskanterna väljas som är förenliga med utformningen och bestämmelserna som hänför sig till den infrastrukturprofil som beskrivs i avsnitt 4.2.3.

4.2.20.7 Skydd mot elolyckor på plattformarna

Linjer av kategori I, II och III

Skyddet mot elolyckor på plattformarna säkerställs genom de bestämmelser som anges i TSD högh. Energiförsörjning avseende skyddsbestämmelser för kontaktledningssystem.

4.2.20.8 Egenskaper kopplade till tillgängligheten för funktionshindrade

Linjer av kategori I, II och III

Kraven för funktionshindrade anges i TSD Tillgänglighet för funktionshindrade.

4.2.21 Brandsäkerhet och säkerhet i järnvägstunnlar

De allmänna kraven avseende brandskydd anges i andra direktiv, t.ex. 89/106/EEG av den 21 december 1988.

Kraven för säkerhet i järnvägstunnlar anges i TSD Säkerhet i järnvägstunnlar.

4.2.22 Tillträde till och intrång i spåranläggningar

För att minska riskerna för kollision mellan vägfordon och tåg, skall höghastighetslinjer av kategori I inte innefatta plankorsningar öppna för vägtrafik. För linjer enligt kategori II och III gäller de nationella reglerna.

Andra åtgärder för att hindra tillträde eller oönskat intrång av människor, djur eller fordon i järnvägsinfrastrukturområdet omfattas av nationella regler.

4.2.23 Sidoutrymme för passagerare och tågpersonal vid evakuering av tåg utanför stationerna

4.2.23.1 Sidoutrymme längs spåren

På linjer enligt kategori I skall ett tillräckligt utrymme anläggas längs alla spår som är tillgängliga för höghastighetståg. Detta utrymme skall möjliggöra för passagerare att stiga av tåget på motsatt sida i förhållande till angränsande spår om dessa fortfarande är i drift medan tåget evakueras. På spårbärande konstbyggnader skall utrymmet på motsatt sida om spåret ha ett skyddsräcke som möjliggör att passagerare kan stiga av utan att falla ned från konstbyggnaden.

På linjer av kategori II och III skall ett sådant sidoutrymme anläggas överallt där detta är rimligt att genomföra. I de fall då tillräckligt utrymme inte kan frigöras skall järnvägsföretaget informeras om denna särskilda situation genom en angivelse i infrastrukturregistret för den berörda linjen.

4.2.23.2 Utrymningsvägar i tunnlar

Kraven som rör utrymningsvägar i tunnlar anges i TSD högh. Säkerhet i järnvägstunnlar.

4.2.24 Avståndsskyltar

Avståndsskyltar skall tillhandahållas med jämna mellanrum längs spåret. Tillhandahållandet av avståndsskyltarna skall överensstämma med de nationella reglerna.

4.2.25 Uppställningsspår och andra områden med mycket låg hastighet

4.2.25.1 Längd

Uppställningsspår som är avsedda för tåg som överensstämmer med TSD högh. Rullande materiel skall ha en användbar längd som är tillräcklig för att rymma dessa tåg.

4.2.25.2 Lutning

Lutningen för uppställningsspår som är avsedda för parkering av tåg skall inte överstiga 2,5 mm/m.

4.2.25.3 Kurvradie

På spår där tåg som överensstämmer med TSD högh. Rullande materiel endast passerar i låg hastighet (bangårdsspår, mötesspår, depåspår och uppställningsspår), skall den minsta horisontella radie som projekteras inte vara mindre än 150 m. Spårs horisontella sträckning som består av S-kurvor utan rakspår mellan dem skall utformas med en radie större än 190 m.

Om radien för någon kurva är mindre än eller lika med 190 m, skall ett rakspår med en längd på minst 7 m läggas mellan kurvorna.

Vertikalprofilen för uppställnings- och servicespår skall inte ha kurvradier på mindre än 600 m på backkrön och 900 m i svackor.

Förfaringsätt för att bibehålla värdena vid drift anges i underhållsplanen.

4.2.26 Fasta installationer för service av tåg

4.2.26.1 Toalettömning

I händelse av att ett mobilt tömningsfordon används för att betjäna tågen, skall spåravståndet till angränsande spår vara minst 6 m och en körbana tillhandahållas för tömningsfordon.

Fasta installationen för toalettömning skall överensstämma med egenskaperna för det slutna toalettssystem som anges i TSD högh. Rullande materiel.

4.2.26.2 Utrustning för utvändig rengöring av tåg

Då tvättutrustningar används skall de kunna rengöra utsidorna på en- och tvåvåningståg med en höjd på

— 1 000 till 3 500 mm för envåningståg

— 500 till 4 300 mm för tvåvåningståg

Det skall vara möjligt för tågen att passera igenom tvättanläggningen vid en hastighet mellan 2 och 6 km/h.

4.2.26.3 Vattenpåfyllningsutrustning

Fast utrustning för vattenpåfyllning för det driftskompatibla nätet skall matas med dricksvatten som uppfyller kraven i direktiv 98/83/EG.

Utrustningens verkningssätt skall säkerställa att vattnet som levereras i slutet av den sista komponenten i den fasta delen av installationen överensstämmer med den kvalitet som finns angiven i direktivet som nämns ovan.

4.2.26.4 Sandpåfyllningsutrustning

Fast utrustning för sandpåfyllning skall överensstämma med egenskaperna för det sandningssystem som anges i TSD högh. Rullande materiel.

Utrustningen skall leverera sådan sand som finns angiven i TSD högh. Trafikstyrning och signalering.

4.2.26.5 Bränslepåfyllning

Bränslepåfyllningsutrustningen skall överensstämma med egenskaperna för det bränslesystem som anges i TSD högh. Rullande materiel.

Utrustningen skall leverera sådant bränsle som finns angivet i TSD högh. Rullande materiel.

4.2.27 Ballastsprut/"flygande ballast"

Öppen punkt

4.3 Funktionella och tekniska specifikationer för gränssnitten

När det gäller teknisk kompatibilitet finns följande gränssnitt mellan delsystemet Infrastruktur och övriga delsystem:

4.3.1 Gränssnitt till delsystemet Rullande materiel

Gränssnitt	Referens TSD högh. Infrastruktur	Referens TSD högh. Rullande materiel
Fria rummet Infrastrukturprofil	4.2.3 Minsta infrastrukturprofil	4.2.3.1 Kinematisk lastprofil 4.2.3.3 Parametrar för rullande materiel som påverkar markbaserade tågövervakningssystem
Lutningar	4.2.5 Maximala lutningar	4.2.3.6 Maximala stigningar och lutningar 4.2.4.7 Bromsprestanda i branta lutningar
Minsta radie	4.2.6 Minsta kurvradie 4.2.8 Rälsförhöjningsbrist	4.2.3.7 Minsta kurvradie
Ekvivalent konicitet	4.2.9 Ekvivalent konicitet 4.2.11 Rällutning 5.3.1.1 Rälhuvudets profil	4.2.3.4 Rullande materiels gångdynamiska egenskaper 4.2.3.4.7 Projekteringsvärden för hjulprofiler
Spårets motståndsförmåga	4.2.13 Spårets motståndsförmåga	4.2.3.2 Statisk axellast 4.2.4.5 Virvelströmsbromsar
Spårläget, vars egenskaper definierar driftförhållandena för fordonets fjäderupphängningssystem	4.2.10 Spårlägeskvalitet och gränsvärden för punktfel	4.2.3.4 Rullande materiels gångdynamiska egenskaper 4.2.3.4.7 Projekteringsvärden för hjulprofiler
Geometrisk kompatibilitet för hjulpar med spårväxlar och spårkorsningar	4.2.12.3 Spårväxlar och spårkorsningar	4.2.3.4 Rullande materiels gångdynamiska egenskaper 4.2.3.4.7 Projekteringsvärden för hjulprofiler
Reciproka aerodynamiska effekter mellan fasta hinder och fordon, respektive mellan själva fordonen vid tågpassager	4.2.4 Spåravstånd 4.2.14.7 Aerodynamiska krafter på spårnära konstbyggnader då tåg passerar	4.2.6.2 Aerodynamiska belastningar från tåg i fri luft
Största tryckvariation i tunnlar	4.2.16 Största tryckvariation i tunnlar	4.2.6.4 Största tryckvariation i tunnlar
Sidvindar	4.2.17 Sidvindseffekter	4.2.6.3 Sidvind
Tillgänglighet	4.2.20.4 Plattformshöjd, 4.2.20.5 Avstånd från spårmit 4.2.20.2 Användbar plattformslängd	4.2.2.4.1 Av- och påstigning (öppen punkt) 4.2.2.6 Förarhytt 4.2.3.5 Största tillåtna tåglängd
Plattformar	4.2.20.8 Egenskaper kopplade till tillgänglighet för funktionshinderade 4.2.20.4 Plattformshöjd 4.2.20.5 Avstånd från spårmit	4.2.7.8 Transport av funktionshinderade
Brandsäkerhet och säkerhet i järnvägstunnlar	4.2.21 Brandsäkerhet och säkerhet i järnvägstunnlar	4.2.7.2 Brandsäkerhet 4.2.7.12 Särskilda specifikationer för tunnlar
Uppställningsspår/områden med mycket låg hastighet (minsta radie)	4.2.25 Uppställningsspår och andra områden med mycket låg hastighet	4.2.3.7 Minsta kurvradie
Fasta installationer för service av tåg	4.2.26 Fasta installationer för service av tåg	4.2.9 Skötsel

Gränssnitt	Referens TSD högh. Infrastruktur	Referens TSD högh. Rullande materiel
Ballastsprut/"flygande ballast"	4.2.27 Ballastsprut/"flygande ballast"	4.2.3.1.1 Ballastsprut/"flygande ballast"
Skydd av personalen mot aerodynamisk påverkan	4.4.3 Skydd av personalen mot aerodynamisk påverkan	4.2.6.2.1 Aerodynamiska belastningar på spårarbetare intill spåret
Reflekterande kläder för personal	4.7 Villkor avseende hälsa och säkerhet	4.2.7.4.1.1 Strålkastare

4.3.2 Gränssnitt till delsystemet Energiförsörjning

Gränssnitt	Referens TSD högh. Infrastruktur	Referens TSD högh. Energiförsörjning
Elektriska egenskaper	4.2.18 Elektriska egenskaper	4.7.3 Säkerhetsbestämmelser för returkrets

4.3.3 Gränssnitt till delsystemet Trafikstyrning och signalering

Gränssnitt	Referens TSD högh. Infrastruktur	Referens TSD högh. Trafikstyrning och signalering
Det fria utrymmet angivet för trafikstyrnings- och signaleringsinstallationer	4.2.3 Minsta Infrastrukturprofil	4.2.5 ETCS- och EIRENE-gränssnitt med luftgap 4.2.16 Synbarhet hos markbaserade trafikstyrningsobjekt
Överföring av signalström via spåret	4.2.18 Elektriska egenskaper	4.2.11 Kompatibilitet med markbaserade tågdetekteringssystem Bilaga A, tillägg 1 impedans mellan hjulen
Sandpåfyllningsutrustning Sandpåfyllningsutrustning	4.2.26.4 Sandpåfyllningsut- 4.2.26.4 Sandpåfyllningsut-	Bilaga A, tillägg 1, avsnitt 4.1.4 Sandkvalitet
Användning av virvelströmsbromsar	4.2.13 Spårets motståndsförmåga	Bilaga A, tillägg 1, avsnitt 5.2 Användning av elektriska/magnetiska bromsar

4.3.4 Gränssnitt till delsystemet Drift

Gränssnitt	Referens TSD högh. Infrastruktur	Referens TSD högh. Drift
Sidoutrymme för passagerare och tågpersonal vid evakuering av tåg utanför stationerna	4.2.23	4.2.1.3 Dokumentation för annan personal än förare, inom järnvägsföretag
Pågående bygg- och anläggningsarbeten	4.4.1	4.2.3.6 Drift vid störning
Instruktioner till järnvägsföretagen	4.4.2	4.2.1.2.2.2 Dokumentation för förare 4.2.3.6 Drift vid störning 4.2.3.4.1 Trafikledning
Spårets motståndsförmåga – linjer enligt kategori I (bromssystem som förlorar rörelseenergi i form av värme till rälen)	4.2.13.1	4.2.2.6.2 Bromsprestanda
Yrkeskvalifikationer	4.6	4.6.1

4.3.5 Gränssnitt till TSD Säkerhet i järnvägstunnlar

Gränssnitt	Referens TSD högh. Infrastruktur	Referens TSD Säkerhet i järnvägstunnlar
Inspektion av tunnelförhållanden	4.5.1. Underhållsplan	4.5.1. Underhållsplan
Utrymningsvägar	4.2.23.2. Utrymningsvägar i tunnlar	4.2.2.7. Utrymningsvägar

4.4 **Driftsregler**

4.4.1 Pågående bygg- och anläggningsarbeten

I vissa situationer i samband med i förväg planerade bygg- och anläggningsarbeten kan det vara nödvändigt att tillfälligt frångå specifikationerna för delsystemet Infrastruktur och dess driftskompatibilitetskomponenter som definieras i kapitlen 4 och 5 i TSD:n.

I detta fall skall infrastrukturförvaltaren definiera lämpliga specialdriftsförhållanden (t.ex. begränsningar av hastighet, axelbelastning, infrastrukturprofil) som behövs för att garantera säkerheten.

Följande allmänna bestämmelser skall tillämpas:

- de specialdriftsförhållandena som inte överensstämmer med TSD:erna skall vara tillfälliga och planerade,
- de järnvägsföretag som bedriver trafik på linjen skall underrättas om sådana tillfälliga undantag, deras geografiska omfattning, beskaffenhet och särskilda signalering.

Särskilda driftsmässiga föreskrifter finns angivna i TSD högh. Drift.

4.4.2 Instruktioner till järnvägsföretagen

Infrastrukturförvaltaren skall informera järnvägsföretagen om tillfälliga driftsbegränsningar som påverkar infrastrukturen som kan vara ett resultat av oförutsedda händelser.

4.4.3 Skydd av personalen mot aerodynamisk påverkan

Infrastrukturförvaltaren skall definiera vilka medel som skall användas för att skydda personalen mot aerodynamiska effekter.

För tåg som överensstämmer med TSD högh. Rullande materiel skall infrastrukturförvaltaren beakta tågens verkliga hastighet och maximalt gränsvärde för aerodynamiska effekter (för en hastighet som motsvarar 300 km/h) som anges i TSD högh. Rullande materiel, avsnitt 4.2.6.2.1.

4.5 **Underhållsregler**

4.5.1 Underhållsplan

Infrastrukturförvaltaren skall för varje höghastighetslinje ha en underhållsplan som minst omfattar

- en uppsättning gränsvärden
- en redogörelse om metoder, personalens yrkeskvalifikationer och personlig skyddsutrustning som skall användas
- regler som skall tillämpas för att skydda personal som arbetar på eller nära spåret
- kontrollmetoder som skall användas för att kontrollera att värdena vid drift följs
- åtgärder som skall vidtas (hastighetsbegränsningar, reparationstider) när de föreskrivna värden överskrids.

Detta gäller för följande komponenter:

- Rålsförhöjning, som refereras till i 4.2.7
- Spårens geometriska kvalitet, som refereras till i 4.2.10
- Spårväxlar och spårkorsningar, som refereras till i 4.2.12
- Plattformkanter, som refereras till i 4.2.20
- Inspektion av tunnelförhållandena enligt kravet i TSD Säkerhet i järnvägstunnlar
- Kurvradie för uppställningsspår, som refereras till i 4.2.25.3.

4.5.2 Underhållskrav

Det tekniska förfarandet och de produkter som används vid underhållsåtgärder får inte medföra någon risk för människors hälsa och får inte överskrida tillåtna miljögränsvärden.

Dessa krav anses uppfyllda då det kan påvisas att förfarandena och produkterna överensstämmer med de nationella bestämmelserna.

4.6 Yrkeskvalifikationer

De yrkeskvalifikationer som krävs för personal som underhåller delsystemet Infrastruktur skall anges i underhållsplanen (se avsnitt 4.5.1).

De yrkeskvalifikationer som krävs för drift av delsystemet Infrastruktur för höghastighetståg behandlas i TSD högh. Drift och trafikledning.

4.7 Villkor avseende hälsa och säkerhet

Villkor avseende hälsa och säkerhet behandlas genom överensstämmelse med kraven i avsnitt 4.2, särskilt avsnitten 4.2.16 (största tryckvariation i tunnlar), 4.2.18 (elektriska egenskaper), 4.2.20 (plattformar), 4.2.26 (fasta installationer för service av tåg) och 4.4 (driftsregler).

Utöver de krav som anges i underhållsplanen (se avsnitt 4.5.1), skall försiktighetsåtgärder vidtas för att säkerställa hälsa och en hög grad av säkerhet för underhållspersonalen, särskilt i spårområdet, i enlighet med europeiska och nationella bestämmelser.

Personal som ägnar sig åt underhåll på delsystemet Infrastruktur för höghastighetståg skall, då den arbetar på eller nära spåret, använda reflekterande kläder som är CE-märkta.

4.8 Infrastrukturregistret

I enlighet med artikel 22 a i direktiv 96/48/EG, ändrat genom direktiv 2004/50/EG, skall infrastrukturregistret innehålla uppgifter om de viktigaste egenskaperna för delsystemet Infrastruktur eller del av delsystemet som berörs och deras överensstämmelse med de egenskaper som föreskrivs i TSD högh. Rullande materiel.

I bilaga D i denna TSD anges vilken information beträffande delsystemet Infrastruktur som skall ingå i infrastrukturregistret. Den information som skall ingå i infrastrukturregistret som krävs för andra delsystem anges i de berörda TSD:erna.

5. DRIFTSKOMPATIBILITETSKOMPONENTER

5.1 Definition

Enligt artikel 2 d i direktiv 96/48/EG, ändrat genom direktiv 2004/50/EG:

Driftskompatibilitetskomponenter är "alla grundläggande komponenter, grupper av komponenter, underenheter eller kompletta enheter av materiel som har införlivats eller avses att införlivas i ett delsystem och som driftskompatibiliteten hos det transeuropeiska järnvägssystemet för höghastighetståg är direkt eller indirekt beroende av".

5.1.1 Innovativa lösningar

Såsom anges i avsnitt 4.1 i denna TSD kan innovativa lösningar kräva nya specifikationer eller nya bedömningsmetoder. Dessa specifikationer och bedömningsmetoder skall utvecklas enligt det förfarande som beskrivs i avsnitt 6.1.4.

5.1.2 Nya lösningar för underenheter till spår

Kraven i avsnitten 5.3.1, 5.3.2 och 5.3.3 är baserade på en traditionell utformning av ballasterade spår med vignolräl (bredbasig räl) på betongsliprar och befästning som ger motståndsförmåga mot longitudinell rälsförskjutning via underläggsplatta på rälfoten. Det är dock möjligt att uppfylla kraven i kapitel 4 med annan spårutformning. Driftskompatibilitetskomponenter som är införlivade i dessa alternativa spårutformningar kallas nya driftskompatibilitetskomponenter. I kapitel 6 fastställs bedömningsförfarandet för dessa driftskompatibilitetskomponenter.

5.2 Förteckning över komponenter

Vad gäller denna tekniska specifikation för driftskompatibilitet skall endast följande driftskompatibilitetskomponenter, oavsett om de är enskilda komponenter eller underenheter för spåret, betecknas som "driftskompatibilitetskomponenter":

- räl (5.3.1)
- rälsbefästningssystem (5.3.2)
- sliprar och växelsliprar (5.3.3)
- spårväxlar och spårkorsningar (5.3.4)
- vattenpåfyllningsadapter (5.3.5).

I följande avsnitt beskrivs tillämpliga specifikationer för var och en av dessa komponenter.

5.3 Prestanda och specifikationer för komponenterna

5.3.1 Räl

Linjer av kategori I, II och III

Följande specifikationer är väsentliga för driftskompatibilitetskomponenten "räl":

- Rälhuvudets profil
- Rälens metervikt
- Rälstålsort

5.3.1.1 Rälhuvudets profil

a) Spår

Rälhuvudets profil skall väljas från det intervall som anges i EN 13674-1:2003 bilaga A eller skall vara profil 60 E2 enligt definitionen i bilaga F i denna TSD.

I avsnitt 4.2.9.2 i denna TSD anges kraven för rälhuvudets profil med avseende på ekvivalent konicitet.

b) Spårväxlar och spårkorsningar

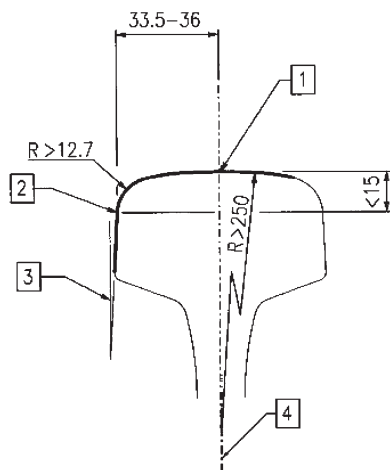
Rälhuvudets profil skall väljas från det intervall som anges i EN 13674-2:2003 bilaga A eller skall vara profil 60 E2 enligt definitionen i bilaga F i denna TSD.

c) Nya rälhuvudprofiler för spår

Utformningen av "nya" (enligt definitionen i avsnitt 6.1.2) rälvudprofiler för spår skall innefatta följande:

- En lutning på rälvudets sida mellan 1/20 och 1/17,2 i förhållande till rälvudets vertikalexel. Det vertikala avståndet mellan rälsöverkant (RÖK) och denna lutnings övergång i rälvudets övre radie skall vara mindre än 15 mm.
- På ovasidan övergår lutningen i en serie radier som ökar från minst 12,7 mm till minst 250 mm fram till rälvudets vertikalexel.

Det horisontella avståndet mellan rälvudet och tangentialpunkten skall vara mellan 33,5 och 36 mm.



- 1 Rälhvud
- 2 Tangentialpunkt
- 3 Stigning i sidled mellan 1:20 och 1:17,5
- 4 Rälhvudets vertikala axel

5.3.1.2 Rälens metervikt

Rälens metervikt skall minst vara 53 kg/m.

5.3.1.3 Rälstålsort

a) Spår

Rälstålsorten skall överensstämma med EN 13674-1:2003 kapitel 5.

b) Spårväxlar och spårkorsningar

Rälstålsorten skall överensstämma med EN 13674-2:2003 kapitel 5.

5.3.2 Rälsefastningssystem

De tillämpliga specifikationerna för rälsefastningssystem för spår, spårväxlar och spårkorsningar är följande:

- a) Den minsta motståndsförmågan mot longitudinell rälsförskjutning i rälsefastningssystemet skall överensstämma med EN 13481-2:2002.
- b) Motståndsförmågan mot upprepade belastningar skall minst motsvara den motståndsförmåga som krävs för huvudspår enligt EN 13481-2:2002.
- c) Mellanläggsp Plattans dynamiska styvhet får inte överskrida 600 MN/m för fastningssystem på betongsliprar.
- d) Det minsta elektriska motstånd som krävs är 5 k Ω , mätt i enlighet med EN 13146-5. Det är tillåtet för infrastrukturförvaltaren att kräva ett högre motstånd då detta behövs för särskilda trafikstyrnings- och signaleringssystem.

5.3.3 Sliprar och växelsliprar

De tillämpliga specifikationerna för driftskompatibilitetskomponenten betongsliprar, som används för ballasterade spår enligt beskrivning i 6.2.5.1, är som följer.

- a) Massan för betongsliprar för spår skall vara minst 220 kg.
- b) Betongsliprar för spår skall ha en minsta längd på 2,25 m.

5.3.4 Spårväxlar och spårkorsningar

Spårväxlar och spårkorsningar innefattar de tidigare nämnda driftskompatibilitetskomponenterna.

Deras egna konstruktionsegenskaper skall dock bedömas för att bekräfta att de uppfyller kraven i följande avsnitt i denna TSD:

- a) 4.2.12.1 Detektorer och föreglingar
- b) 4.2.12.2 Användning av korsningar med rörlig spets
- c) 4.2.12.3 Geometriska egenskaper

5.3.5 Vattenpåfyllningsadapter

Vattenpåfyllningsadapterna skall stämma överens med den vatteninloppsanslutning som beskrivs i TSD högh. Rullande materiel.

6. **BEDÖMNING AV KOMPONENTERNAS ÖVERENSSTÄMMELSE OCH/ELLER LÄMPLIGHET FÖR ANVÄNDNING OCH KONTROLL AV DELSYSTEM**

6.1. **Driftskompatibilitetskomponenter**

6.1.1. Förfaranden för bedömning av överensstämmelse och lämplighet för användning

Driftskompatibilitetskomponenternas överensstämmelse och lämplighet för användning, enligt definitionen i kapitel 5 i denna TSD, skall bedömas med tillämpning av de moduler som anges i bilaga C till denna TSD.

I den mån de moduler som beskrivs i bilaga C till denna TSD så kräver skall bedömningen av en driftskompatibilitetskomponents överensstämmelse och lämpligheten för användning utföras av det anmälda organ till vilket tillverkaren eller dennes i gemenskapen etablerade ombud har ställt sin ansökan. Tillverkaren av en driftskompatibilitetskomponent eller dennes i gemenskapen etablerade ombud skall utfärda en EG-försäkran om överensstämmelse eller en EG-försäkran om lämplighet för användning enligt artikel 13.1 och bilaga IV, kapitel 3, direktiv 96/48/EG, ändrat genom direktiv 2004/50/EG, innan driftskompatibilitetskomponenten släpps ut på marknaden.

Överensstämmelsen eller lämpligheten för användning för varje driftskompatibilitetskomponent skall bedömas enligt tre kriterier:

6.1.1.1 Överensstämmelse med delsystemskrav

Driftskompatibilitetskomponenten kommer att användas som en komponent i infrastrukturdelsystemet som i sin tur kommer att bedömas enligt avsnitt 6.2 i denna TSD. Att den används i en underenhet skall inte hindra överensstämmelse med det infrastrukturdelsystem som den är avsedd att användas i, enligt de krav som anges i kapitel 4 i TSD:n.

6.1.1.2 Överensstämmelse med andra driftskompatibilitetskomponenter och delsystemskomponenter som den är tänkt att ha gränssnitt med

6.1.1.3 Överensstämmelse med specifika tekniska krav

Överensstämmelse med specifika tekniska krav anges i kapitel 5 i TSD:n (om det finns några).

6.1.2 Definition av "etablerade", "nya" och "innovativa" driftskompatibilitetskomponenter

En "etablerad" driftskompatibilitetskomponent uppfyller följande villkor:

- a) Den överensstämmer med de prestanda som anges i kapitel 5 i denna TSD.
- b) Den överensstämmer med relevanta europeiska standarder.
- c) Den är kompatibel med andra driftskompatibilitetskomponenter i den specifika underenhetstypen som den är avsedd att användas i.
- d) Den specifika underenhetstypen som den är avsedd att användas i överensstämmer med de prestanda som anges i kapitel 4 i denna TSD, i den mån de är tillämpbara på underenheten.

En "ny" driftskompatibilitetskomponent uppfyller följande villkor:

- e) Den uppfyller inte ett eller flera av kraven a), b) eller c) för "etablerade" driftskompatibilitetskomponenter.
- f) Den specifika underenhetstypen som den är avsedd att användas i överensstämmer med de prestanda som anges i kapitel 4 i denna TSD, i den mån de är tillämpbara på underenheten.

De enda nya driftskompatibilitetskomponenterna är rälen, rälsbefästningssystemen, spårsliparna och rälsstöden.

En "innovativ" driftskompatibilitetskomponent uppfyller följande villkor:

- g) Den specifika underenhetstypen som den är avsedd att användas i överensstämmer inte med de prestanda som anges i kapitel 4 i denna TSD, i den mån de är tillämpbara på underenheten.

6.1.3 Förfaranden som skall tillämpas på etablerade och nya driftskompatibilitetskomponenter

I följande tabell anges de förfaranden som skall följas för "etablerade" och "nya" driftskompatibilitetskomponenter, beroende på huruvida de är utsläppta på marknaden före eller efter offentliggörandet av denna TSD.

	Etablerad	Ny
Utsläppt på EU-marknaden före offentliggörandet av denna version av TSD:n	förfarande E1	förfarande N1
Utsläppt på EU-marknaden efter offentliggörandet av denna version av TSD:n	förfarande E2	förfarande N2

Ett exempel på en driftskompatibilitetskomponent för vilken förfarande N1 skulle vara tillämpligt är en rälsprofil som redan har släppts ut på EU-marknaden som för närvarande inte finns dokumenterad i EN 13674-1:2003.

6.1.4 Förfaranden som skall tillämpas på innovativa driftskompatibilitetskomponenter

Innovativa lösningar för driftskompatibilitet kräver nya specifikationer eller nya bedömningsmetoder.

När en lösning som föreslås vara en driftskompatibilitetskomponent är innovativ, enligt definitionen i avsnitt 6.1.2, skall tillverkaren ange avvikelserna från det relevanta avsnittet i TSD:n. Europeiska järnvägsbyrån skall färdigställa lämpliga funktions- och gränssnittsspecifikationer för komponenten och utveckla bedömningsmetoder.

Lämpliga funktions- och gränssnittsspecifikationer och bedömningsmetoder skall införlivas i TSD:n i revideringsprocessen. Så snart dessa dokument har offentliggjorts kan bedömningsförfarandet för driftskompatibilitetskomponenterna väljas av tillverkaren eller dennes i gemenskapen etablerade ombud, såsom anges i avsnitt 6.1.5.

Då ett beslut, som kommissionen har fattat i enlighet med artikel 21 i direktiv 96/48/EG, ändrat genom direktiv 2004/50/EG, har trätt i kraft kan den innovativa lösningen användas innan den har införlivats i TSD:n.

6.1.5 Användning av moduler

Följande moduler används inom delsystemet Infrastruktur för bedömning av driftskompatibilitetskomponenters överensstämmelse:

- A Intern tillverkningskontroll
- A1 Intern konstruktionskontroll med produktionskontroll
- B Typkontroll
- D System för kvalitetsstyrning av produktionen
- F Produktkontroll
- H1 Fullständigt kvalitetsstyrningssystem
- H2 Fullständigt kvalitetsstyrningssystem med kontroll av konstruktionen
- V Typvalidering genom användningserfarenhet (lämplighet för användning)

I tabellen nedan vissa de moduler för bedömning av driftskompatibilitetskomponenters överensstämmelse som kan väljas för vart och ett av de förfaranden som anges ovan. Dessa bedömningsmoduler definieras i bilaga C till denna TSD.

Förfaranden	Räl	Befästningar	Sliprar och växelsliprar	Spårväxlar och spårkorsningar
E1 (*)	A1 eller H1	A eller H1		
E2	B + D eller B + F eller H1			
N1	B + D + V eller B + F + V eller H1 + V			
N2	B + D + V eller B + F + V eller H2 + V			

(*) I det fall då etablerade produkter släpps ut på marknaden före offentliggörandet av denna version av TSD:n, anses typen redan vara godkänd och därför behövs ingen typkontroll (modul B). Tillverkaren skall dock visa att provningar och kontroller av driftskompatibilitetskomponenterna har ansetts vara framgångsrika för den tidigare tillämpningen under jämförbara förhållanden och att de överensstämmer med kraven i denna TSD. I detta fall skall bedömningar fortsätta att gälla för den nya tillämpningen. Om det inte är möjligt att visa att lösningen tidigare har verifierats på ett tillfredsställande sätt är förfarande E2 tillämpligt.

När det gäller "nya" driftskompatibilitetskomponenter skall ett anmält organ som tillverkaren eller dennes i gemenskapen etablerade ombud har utsett kontrollera att de inneboende egenskaperna och lämpligheten för användning för den komponent som skall utvärderas uppfyller tillämpliga bestämmelser i kapitel 4, där de funktioner som krävs av komponenten i delsystemet beskrivs, och skall bedöma produktens prestanda under drift.

Egenskaper och specifikationer för komponenten, som bidrar till att uppfylla de krav som fastställts för delsystemet, skall beskrivas fullständigt i det tekniska underlaget för driftskompatibilitetskomponenten, tillsammans med sina gränssnitt under den ursprungliga kontrollen, för att möjliggöra en senare utvärdering i egenskap av komponent i delsystemet.

Bedömningen av överensstämmelse för "etablerade" och "nya" driftskompatibilitetskomponenter skall omfatta de faser och egenskaper som anges i tabellerna i bilaga A.

6.1.6 Bedömningsmetoder för driftskompatibilitetskomponenter

6.1.6.1 Driftskompatibilitetskomponenter som är föremål för andra gemenskapsdirektiv

I artikel 13.3 i direktiv 96/48/EG, ändrat genom direktiv 2004/50/EG konstateras att "Om driftskompatibilitetskomponenter är föremål för andra gemenskapsdirektiv som behandlar andra aspekter skall EG-försäkran om överensstämmelse eller lämplighet i detta fall visa att driftskompatibilitetskomponenten också svarar mot kraven i dessa andra direktiv."

6.1.6.2 Bedömning av befästningssystem

EG-försäkran om överensstämmelse skall åtföljas av en redogörelse med uppgifter om följande:

- Rälkombinationen, rällutning, mellanläggsplattan (och dess styvhetsintervall) och typen av sliprar eller spårstöd med vilka befästningssystemet kan användas.
- Det verkliga elektriska motståndet som befästningssystemet tillhandahåller. (Enligt avsnitt 5.3.2 krävs ett minsta elektriskt motstånd på 5 kΩ. Ett högre elektriskt motstånd kan dock krävas för att säkerställa kompatibilitet med det valda trafikstyrnings- och signaleringssystemet.)

6.1.6.3 Typvalidering genom användningserfarenhet (lämplighet för användning)

I de fall då modul V tillämpas skall bedömningen av lämplighet för användning göras

- med de kombinationer av driftskompatibilitetskomponenter och rällutning som har angetts
- på en linje där trafikhastigheten för de snabbaste tågen skall vara minst 160 km/h och den rullande materielen ha ett högsta axeltryck på minst 170 kN
- med minst 1/3 av driftskompatibilitetskomponenterna installerade i kurvor (gäller inte spårväxlar och spårkorsningar)
- så att den tid som programmet för valideringsprovning varar (testperioden) är så lång att den motsvarar en trafik på 20 miljoner bruttoton och uppgår till minst 1 år.

I det fall då det är mest effektivt att bedöma överensstämmelsen med hjälp av underhållshistorik får det anmälda organet använda dokumentation som tillhandahålls av en infrastrukturförvaltare eller av en upphandlande enhet som har driftserfarenhet av driftskompatibilitetskomponenten.

6.2 Delsystemet Infrastruktur

6.2.1 Allmänna bestämmelser

På begäran av den upphandlande enhet eller dess i gemenskapen etablerade ombud skall det anmälda organet genomföra EG-kontrollen av infrastrukturdelsystemet enligt artikel 18 och bilaga VI i direktiv 96/48/EG, ändrat genom direktiv 2004/50/EG, och enligt bestämmelserna för de tillämpliga modulerna såsom anges i bilaga till denna TSD.

Om den upphandlande enheten kan visa att provningar eller kontroller av ett infrastrukturdelsystem har utfallit positivt för tidigare tillämpningar av en konstruktion under liknande omständigheter, skall det anmälda organet beakta dem vid bedömningen av överensstämmelse.

Bedömningen av överensstämmelse av delsystemet Infrastruktur skall omfatta de faser och egenskaper som är markerade med X i bilaga B1 i denna TSD.

I de fall då nationella regler skall tillämpas enligt kapitel 4, skall bedömningen av överensstämmelse utföras enligt förfaranden som faller under den berörda medlemsstatens ansvar.

Den upphandlande enheten skall utfärda en EG-kontrollförklaring för delsystemet Infrastruktur i enlighet med artikel 18 och bilaga V till direktiv 96/48/EG, ändrat genom direktiv 2004/50/EG.

6.2.2 Reserverad

6.2.3 Innovativa lösningar

Om ett delsystem innehåller en underenhet som inte är avsedd att överensstämma med de prestanda som anges i kapitel 4 i denna TSD klassas det som "Innovativt".

Innovativa lösningar för driftskompatibilitet kräver nya specifikationer eller nya bedömningsmetoder.

I de fall då infrastrukturdelsystemet innehåller en innovativ lösning skall den upphandlande enhet upplysa om avvikelser från det berörda avsnittet i TSD:n.

Europeiska järnvägsbyrån skall färdigställa lämpliga funktions- och gränssnittspecifikationer för denna lösning och utveckla bedömningsmetoder.

Lämpliga funktions- och gränssnittspecifikationer och bedömningsmetoder skall införlivas i TSD:n i revideringsprocessen. Så snart dessa dokument har offentliggjorts kan bedömningsförfarandet för infrastrukturen väljas av tillverkaren eller dennes i gemenskapen etablerade ombud, såsom anges i avsnitt 6.2.4.

Då ett beslut, som kommissionen har fattat i enlighet med artikel 21 i direktiv 96/48/EG, ändrat genom direktiv 2004/50/EG, har trätt i kraft kan den innovativa lösningen användas innan den har införlivats i TSD:n.

6.2.4 Användning av moduler

För kontrollförfarandet för infrastrukturdelsystemet kan den upphandlande enheten eller dess auktoriserade och i gemenskapen etablerade ombud välja ett av följande alternativ:

- Det förfarande för enhetskontroll (modul SG) som anges i bilaga C.8 till denna TSD.
- Det förfarande för fullständig kvalitetssäkring med kontroll av konstruktion (modul SH2) som anges i bilaga C.9 till denna TSD.

6.2.4.1 Tillämpning av modul SH2

Modul SH2 får endast väljas när de verksamheter som bidrar till det projekterade delsystem som skall kontrolleras (konstruktion, tillverkning, montering, installation) omfattas av ett kvalitetssäkringssystem som inbegriper konstruktion, tillverkning samt kontroll och provning av den färdiga produkten, som har godkänts och övervakats av ett anmält organ.

6.2.4.2 Tillämpning av modul SG

I det fall då det är mest effektivt att bedöma överensstämmelsen genom användning av mätfordon för spår får det anmälda organet använda resultaten från mätfordon för spår som används för infrastrukturförvaltaren eller den upphandlande enhetens räkning. (Se 6.2.6.2.)

6.2.5 Tekniska lösningar som redan under konstruktionsfasen ger presumtion om överensstämmelse

6.2.5.1 Bedömning av spårets motståndsförmåga

Ballasterade spår som överensstämmer med följande egenskaper anses ha uppfyllt de krav som anges i avsnitt 4.2.13.1 som rör spårets motståndsförmåga mot longitudinella, vertikala och laterala krafter:

- Kraven för spårkomponenter, enligt definition i kapitel 5 "Driftskompatibilitetskomponenter" för driftskompatibilitetskomponenterna räl (5.3.1), rälsbefästningssystem (5.3.2) och sliprar och spårstöd (5.3.3), är uppfyllda.
- Betongsliprar används genomgående, förutom för korta avsnitt som inte överstiger 10 m, varvid avståndet mellan avsnitten är minst 50 m.
- Ballasttyp och profil enligt nationella regler används genomgående.
- Det finns minst 1 500 rälsbefästningssystem per räl och kilometer.

6.2.5.2 Bedömning av ekvivalent konicitet

Kraven i avsnitt 4.2.9.2 anses vara uppfyllda av spår med följande konstruktionsegenskaper:

- Rälprofil 60 E 1 som definieras i EN 13674-1:2003 med en rärlutning på 1/20 och en spårvidd mellan 1 435 mm och 1 437 mm.
- Rälprofil 60 E 1 som definieras i EN 13674-1:2003 med en rärlutning på 1/40 och en spårvidd mellan 1 435 mm och 1 437 mm (endast för hastigheter mindre än eller lika med 280 km/h).
- Rälprofil 60 E 2 som definieras i bilaga F i denna TSD med en rärlutning på 1/40 och en spårvidd mellan 1 435 mm och 1 437 mm.

6.2.6 Särskilda krav för bedömning av överensstämmelse

6.2.6.1 Bedömning av minsta infrastrukturprofil

I avvaktan på offentliggörandet av harmoniserade EN-standarder som rör infrastrukturprofiler måste det tekniska underlaget, i enlighet med avsnitt 4.2.3, innehålla en beskrivning av de relevanta regler som infrastrukturförvaltaren har valt.

Den minsta infrastrukturprofilen skall bedömas med hjälp av resultaten från de beräkningar som infrastrukturförvaltaren eller den upphandlande enheten har gjort på grundval av dessa relevanta regler.

6.2.6.2 Bedömning av minimivärdet för genomsnittlig spårvidd

Mätmetoden för spårvidd finns angiven i punkt 4.2.2 i EN 13848-1:2003.

6.2.6.3 Bedömning av spårstyvhet

Eftersom kraven för spårstyvhet är en öppen punkt behövs ingen bedömning av ett anmält organ.

6.2.6.4 Bedömning av rällutning

Rällutningen bedöms endast under konstruktionsfasen.

6.2.6.5 Bedömning av största tryckvariation i tunnlar

Den största tryckvariationen i en tunnel (10 kPa-kriteriet) skall bedömas med hjälp av resultaten från beräkningar som är gjorda av infrastrukturförvaltaren eller den upphandlande enheten på grundval av alla driftförhållanden för alla tåg som överensstämmer med TSD högh. Rullande materiel och som är avsedda att trafikera den specifika tunneln som skall bedömas.

De ingångsparametrar som skall användas skall uppfylla referensvärdet för tågets karakteristiska trycksignatur (enligt definition i TSD högh. Rullande materiel).

Referensvärnsnittsareorna som skall beaktas för de driftskompatibla tågen skall uppgå till följande värden, för varje enskilt motordrivet fordon och draget fordon:

- 12 m² för fordon som utformas för den kinematiska referensprofilen GC,
- 11 m² för fordon som utformas för den kinematiska referensprofilen GB,
- 10 m² för fordon som utformas för kinematiska referensprofiler som är mindre.

I bedömningen kommer hänsyn att tas till eventuella konstruktionsåtgärder som minskar tryckvariationer (tunnelmyningens form, luftschakt osv.) liksom tunnelns längd.

6.2.6.6 Bedömning av buller och vibrationer

Det krävs ingen bedömning av det anmälda organet.

6.3 **Bedömning av överensstämmelse då hastighet används som ett övergångskriterium**

Enligt avsnitt 7.2.5 är det tillåtet att ta en linje i drift vid en lägre hastighet än den maximalt planerade hastigheten.

I detta avsnitt fastställs kraven för bedömning av överensstämmelse i denna situation.

Vissa gränsvärden som anges i kapitel 4 beror på den planerade hastigheten för linjesträckan.

Överensstämmelse bör bedömas vid den planerade högsta hastigheten. Det är dock tillåtet att bedöma hastighetsberoende egenskaper vid den lägre hastigheten som gäller vid ibruktagandet.

Överensstämmelsen för övriga egenskaper för den planerade hastigheten på linjesträckan förblir giltiga.

För att anmäla driftskompatibilitet vid den planerade hastigheten är det endast nödvändigt att bedöma överensstämmelsen för de egenskaper som tillfälligt inte följs, då dessa höjs upp till den erforderade nivån.

6.4 **Bedömning av underhållsplan**

Enligt avsnitt 4.5 krävs att infrastrukturförvaltaren har en underhållsplan för varje höghastighetslinje för infrastruktureldsystemet. Det anmälda organet skall bekräfta att det finns en underhållsplan och att den innehåller de moment som finns angivna i avsnitt 4.5.1.

Det anmälda organet ansvarar inte för att bedöma lämpligheten hos de detaljerade kraven som anges i planen.

Det anmälda organet skall bifoga en kopia av underhållsplanen till det tekniska underlag som krävs enligt artikel 18.3 i direktiv 96/48/EG, ändrat genom direktiv 2004/50/EG.

6.5 **Bedömning av delsystemet Underhåll**

Delsystemet Underhåll ingår i det funktionellt definierade området (se bilaga II.1 i direktiv 96/48/EG, ändrat genom direktiv 2004/50/EG). Därför ingår ingen EG-kontroll i delsystemet.

Enligt artikel 14.2 i direktiv 96/48/EG, ändrat genom direktiv 2004/50/EG, faller bedömningen av överensstämmelse för delsystemet Underhåll under den berörda medlemsstatens ansvar.

Bedömningen av överensstämmelse för delsystemet Underhåll skall omfatta de faser och egenskaper som är markerade med X i bilaga B2 i denna TSD.

6.6 **Driftskompatibilitetskomponenter som saknar EG-försäkran**

6.6.1 Allmänt

Under en begränsad tid, som kallas övergångsperiod, får driftskompatibilitetskomponenter som saknar en EG-försäkran om överensstämmelse eller lämplighet för användning undantagsvis införlivas i delsystem under förutsättning att de bestämmelser som beskrivs i detta avsnitt är uppfyllda.

6.6.2 Övergångsperioden

Övergångsperioden börjar när denna TSD träder i kraft och varar i sex år.

När övergångsperioden är slut, och med de undantag som medges enligt avsnitt 6.6.3.3 nedan, skall driftskompatibilitetskomponenter omfattas av den erforderliga EG-försäkran om överensstämmelse och/eller lämplighet för användning innan de införlivas i delsystemet.

6.6.3 Certifiering av delsystem som innehåller icke-certifierade driftskompatibilitetskomponenter under övergångsperioden

6.6.3.1 Villkor

Under övergångsperioden får ett anmält organ utfärda en försäkran om överensstämmelse för ett delsystem, även om vissa av de driftskompatibilitetskomponenter som är införlivade i delsystemet inte omfattas av relevanta EG-försäkningar om överensstämmelse och/eller lämplighet för användning enligt denna TSD, om följande tre kriterier är uppfyllda:

- Det anmälda organet har kontrollerat delsystemets överensstämmelse med de krav som fastläggs i kapitel 4 i denna TSD.
- Det anmälda organet genom att utföra ytterligare bedömningar har bekräftat att driftskompatibilitetskomponenterna i fråga om överensstämmelse och/eller lämplighet för användning överensstämmer med kraven i kapitel 5.
- De driftskompatibilitetskomponenter som inte omfattas av relevant EG-försäkran om överensstämmelse och/eller lämplighet för användning skall ha använts i ett delsystem som redan har tagits i drift i minst en av medlemsstaterna innan denna TSD har trätt i kraft.

EG-försäkningar om överensstämmelse och/eller lämplighet för användning skall inte upprättas för driftskompatibilitetskomponenter som bedöms på detta sätt.

6.6.3.2 Anmälan

I försäkran om delsystemets överensstämmelse skall det tydligt anges vilka driftskompatibilitetskomponenter som har bedömts av det anmälda organet som en del av kontrollen av delsystemet.

I EG-kontrollförklaringen för delsystemet skall följande tydligt anges:

- Vilka driftskompatibilitetskomponenter som har bedömts som en del av delsystemet.
- Bekräftelse av att delsystemet innehåller driftskompatibilitetskomponenter som är identiska med dem som har kontrollerats som en del av delsystemet.

- För dessa driftskompatibilitetskomponenter: orsaken eller orsakerna till varför tillverkaren inte tillhandahåller en EG-försäkran om överensstämmelse och/eller lämplighet för användning innan de införlivades i delsystemet.

6.6.3.3 Genomförande av livscykel

Nyproduktion eller uppgradering/modernisering av det berörda delsystemet måste slutföras inom de sex år som utgör övergångsperiod. Beträffande delsystemets livscykel:

- Under övergångsperioden och
- under ansvar av det organ som har utfärdat EG-kontrollförklaringen för delsystemet

får de driftskompatibilitetskomponenter som saknar en EG-försäkran om överensstämmelse och/eller lämplighet för användning, och som är av samma typ och byggda av samma tillverkare användas för underhållsrelaterat utbyte och som reservdelar för delsystemet.

Efter övergångsperioden och

- till dess att delsystemet uppgraderas, moderniseras eller ersätts och
- under ansvar av det organ som har utfärdat EG-kontrollförklaring av delsystemet

får de driftskompatibilitetskomponenter som saknar en EG-försäkran om överensstämmelse och/eller lämplighet för användning, och som är av samma typ och byggda av samma tillverkare, fortsatt användas för underhållsrelaterat utbyte.

6.6.4 Övervakningsåtgärder

Under övergångsperioden skall medlemsstaterna övervaka följande:

- Antal och typ av driftskompatibilitetskomponenter som införs på marknaden i den egna staten.
- När ett delsystem företes för godkännande sörja för att skälen till att driftskompatibilitetskomponenterna inte certifierats av tillverkaren anges.
- Meddela kommissionen och övriga medlemsstater närmare uppgifter om de icke-certifierade driftskompatibilitetskomponenterna och om orsakerna till att de saknar sådan försäkran.

7. GENOMFÖRANDE AV TSD INFRASTRUKTUR

7.1. Tillämpning av denna TSD på höghastighetslinjer som skall tas i bruk

Kapitlen 4–6 och alla specifika bestämmelser i avsnitt 7.3 nedan gäller i sin helhet för linjer som omfattas av det geografiska tillämpningsområdet för denna TSD (jfr avsnitt 1.2) som skall tas i bruk efter att denna TSD har trätt i kraft.

7.2. Tillämpning av denna TSD på höghastighetslinjer som redan är i bruk

Strategin som beskrivs i denna TSD gäller uppgraderade och moderniserade linjer i enlighet med de villkor som fastställs i artikel 14.3 i direktiv 96/48/EG, ändrat genom direktiv 2004/50/EG. I detta särskilda sammanhang anger övergångsstrategin på vilket sätt befintliga installationer skall anpassas då det är ekonomiskt motiverat att göra så. Följande principer tillämpas när det gäller TSD för infrastruktur.

7.2.1. Klassificering av arbeten

Modifiering av befintliga linjer så att de överensstämmer med alla TSD:er medför höga investeringskostnader och kan följaktligen endast vara progressiv.

Med hänsyn till den förutsägbara livslängden för infrastrukturdelsystemets olika delar kan följande förteckning upprättas över dessa delar, angivna i fallande ordning efter svårigheten att modifiera:

Byggnadskonstruktioner:

- Linjedragning (kurvradier, spåravstånd, lutningar).
- Tunnlar (fritt utrymme och tvärsnittsarea).
- Spårbärande konstbyggnader (motståndsförmåga mot vertikal belastning).
- Vägkonstruktioner (fritt utrymme).
- Stationer (plattformar).

Spårkonstruktion:

- Underbyggnad.
- Spårväxlar och spårkorsningar.
- Spår.

Diverse utrustning och underhållsenheter.

7.2.2. Egenskaper och specifikationer för konstbyggnader

De kommer att bringas i överensstämmelse i samband med större uppgraderingsprojekt som är avsedda att förbättra linjens prestanda.

Aspekterna som berör konstbyggnader omfattar de flesta hinder, eftersom de för det mesta endast kan modifieras när fullständiga omstruktureringsarbeten utförs (konstbyggnader, tunnlar och markarbeten).

Dynamisk analys, om detta krävs enligt avsnitt 4.2.14.2 i denna TSD,

- krävs för uppgradering av befintliga linjer,
- krävs ej för modernisering av befintliga linjer.

7.2.3. Egenskaper och kännetecken för spårkonstruktion

De är mindre kritiska vad gäller partiella modifieringar, antingen beroende på att de gradvis modifieras inom begränsade geografiska områden eller beroende på att vissa komponenter kan modifieras oberoende av den helhet de ingår i.

De kommer att bringas i överensstämmelse i samband med större uppgraderingsprojekt som är avsedda att förbättra linjens prestanda.

Det är möjligt att gradvis ersätta samtliga eller vissa av banöverbyggnadens delar med delar som överensstämmer med TSD. I dessa fall skall hänsyn tas till det faktum att varje enskild aspekt inte gör det möjligt att säkerställa överensstämmelse för helheten: överensstämmelsen för ett delsystem kan endast fastställas globalt, dvs. när alla aspekter är i överensstämmelse med TSD.

Övergångsfaser kan i detta fall visa sig nödvändiga för att bibehålla banöverbyggnadens kompatibilitet med bestämmelserna i andra delsystem (Trafikstyrning och signalering och Energiförsörjning), liksom med förflyttandet av tåg som inte omfattas av TSD.

7.2.4. Egenskaper och kännetecken för olika slag av utrustning och underhållsenheter

De kommer att bli överensstämmande i enlighet med de behov som uttrycks av de operatörer som nyttjar berörda stationer och underhållsenheter.

7.2.5. Hastighet såsom ett övergångskriterium

Det är tillåtet att ta en linje i bruk vid en lägre hastighet än den maximalt planerade hastigheten. När detta är fallet skall dock linjen inte konstrueras på ett sådant sätt att detta hindrar en eventuell anpassning till den maximalt planerade hastigheten.

Exempelvis skall spåravståndet vara passande för den planerade linjehastigheten men rälsförhöjningen måste passa den hastighet som råder vid den tidpunkt då linjen tas i bruk.

De krav som gäller bedömning av överensstämmelse i denna situation anges i avsnitt 6.3.

7.3. **Specialfall**

Följande specialfall är godkända i vissa järnvägsnät. Dessa specialfall klassificeras enligt följande:

— "P"-fall: permanenta fall

— "T"-fall: temporära fall. Vad gäller temporära fall rekommenderas att systemets mål uppnås år 2020 (ett mål som fastställs i Europaparlamentets och rådets beslut nr 1692/96/EG av den 23 juli 1996 om gemenskapens riktlinjer för utbyggnad av det transeuropeiska transportnätet, ändrat genom beslut nr 884/2004/EG).

7.3.1. Särskilda kännetecken för Tysklands järnvägsnät

7.3.1.1 Linjer av kategori I

P-fall

Maximala lutningar

På höghastighetslinjen Köln–Frankfurt (Rhein–Main) har maximala lutningar fastställts till 40 ‰.

T-fall

Inget

7.3.1.2 Linjer av kategori II och III

P-fall

Inget

T-fall

Inget

7.3.2. Särskilda kännetecken för Österrikes järnvägsnät

7.3.2.1 Linjer av kategori I

P-fall

Minsta plattformslängd

Den minsta plattformslängden har minskats till 320 m.

T-fall

Inget

7.3.2.2 Linjer av kategori II och III

P-fall

Minsta plattformslängd

Den minsta plattformslängden har minskats till 320 m.

T-fall

Inget

- 7.3.3. Särskilda kännetecken för Danmarks järnvägsnät

P-fall

Minsta längd på plattformar och uppställningsspår

På linjerna i Danmarks järnvägsnät har den minsta längden på plattformar och uppställningsspår minskats till 320 m.

T-fall

Inget

- 7.3.4. Särskilda kännetecken för Spaniens järnvägsnät

- 7.3.4.1 Linjer av kategori I

P-fall

Spårvidd

Med undantag för höghastighetslinjerna Madrid–Sevilla och Madrid–Barcelona–franska gränsen, har linjerna på Spaniens nät lagts med spårvidden 1 668 mm.

- 7.3.4.2 Linjer av kategori II och III

P-fall

Spårvidd

Linjer av kategori II och III har lagts med spårvidden 1 668 mm.

Spåravstånd

På linjer av kategori II och III får spåravståndet minskas till ett nominellt värde på 3,808 m.

T-fall

Inget

- 7.3.5. Särskilda kännetecken för Finlands järnvägsnät

- 7.3.5.1 Linjer av kategori I

P-fall

Spårvidd

Den nominella spårvidden är 1 524 mm.

Minsta infrastrukturprofil

Den minsta infrastrukturprofilen skall tillåta tåg som konstruerats enligt lastprofilen FIN 1 enligt definition i TSD högh. Rullande materiel.

Ekvivalent konicitet

Minimivärdena för genomsnittlig spårvidd är följande:

Hastighetsområde	Minimivärde för genomsnittlig spårvidd per 100 m
< 160	Bedömning krävs ej
> 160 och < 200	1 519
> 200 och < 230	1 521
> 230 och < 250	1 522
> 250 och < 280	1 523
> 280 och < 300	1 523
> 300	1 523

Avståndet mellan de aktiva sidorna som skall användas i beräkningarna i avsnitt 4.2.9.2 är 1 511 mm respektive 1 505 mm.

Fri hjulpassage i spårväxlar

Största värde för fri hjulpassage i spårväxlar är 1 469 mm.

Moträlsavstånd

Minsta värdet för moträlsavståndet är 1 478 mm.

Fri hjulpassage vid växelkorsningsspets:

Största värde för fri hjulpassage i växelkorsningsspetsen är 1 440 mm.

Fri hjulpassage vid ingång mot moträl/vingräl

Största värde för fri hjulpassage vid ingång mot moträl/vingräl är 1 469 mm.

Flänsrännans minst bredd

Flänsrännans minsta bredd är 41 mm.

Moträlens överhöjd

Största moträlshöjd är 55 mm.

Plattforms längd

Den minsta plattforms längden är 350 m.

Avstånd mellan spårmitte och plattformskant

Det nominella avståndet mellan spårmitte och plattformskant skall vara 1 800 mm vid en plattformshöjd på 550 mm.

T-fall

Inget

7.3.5.2 Linjer av kategori II och III

P-fall

Samma fall gäller som för linjer enligt kategori I.

T-fall

Inget

7.3.6. Särskilda kännetecken för Storbritanniens järnvägsnät

7.3.6.1 Linjer av kategori I

P-fall

Inget

T-fall

Inget

7.3.6.2 Linjer av kategori II

P-fall

Minsta infrastrukturprofil (4.2.3)

1 Lastprofilerna UK1 (version 2)

I TSD högh. Rullande materiel definieras lastprofilerna UK1 (version 2).

Lastprofilerna UK1 (version 2) har fastställts med hjälp av ett antal metodiker som lämpar sig väl för den brittiska järnvägens infrastruktur och som medger maximalt utnyttjande av begränsat utrymme.

Lastprofilen UK1 (version 2) består av 3 profiler: UK1[A], UK1[B], UK1[D].

Enligt klassificeringen är lastprofiler [A] fordonsprofiler som inte är beroende av infrastrukturparametrar, lastprofiler [B] fordonsprofiler som omfattar begränsad (specifik) fjädringsrörelse, men inte inkluderar kastning och lastprofiler [D] mallar som fastställer det största tillgängliga infrastrukturella utrymmet som är tillgängligt på ett rakt och plant spår.

Infrastrukturen skall överensstämma med lastprofilerna UK1 i enlighet med följande regler:

2 Lastprofilen UK1[A]

Under 1 100 mm över rälsytan skall den fasta infrastrukturprofilen som är fastställd i Railway Group Standard GC/RT5212 (version 1, februari 2003) tillämpas. Denna lastprofil tillhandahåller det optimalt begränsade läget för plattformar och utrustning som är konstruerade för att vara mycket nära tåget och är förenlig med lastprofilen UK1[A] som definieras i TSD högh. Rullande materiel.

I de fall då befintlig infrastruktur inte överensstämmer med den undre delen av profilen som definieras i GC/RT5212 (version 1, februari 2003), kan minskade toleranser och säkerhetsavstånd tillåtas under förutsättning att lämpliga kontrollåtgärder finns införda. Dessa åtgärder finns angivna i GC/RT5212 (version 1, februari 2003).

3 Lastprofilen UK1[B]

Lastprofilen UK1[B] hänför sig till den nominella spårplaceringen. Den innehåller marginaler för laterala och vertikala rörelser i spår med låg stabilitet och förutsätter en maximal dynamisk rörelse för fordonet på 100 mm (lateral rörelse, vertikal rörelse, vridningsrörelse, fordonstoleranser och vertikal kurvform).

Vid tillämpning av en angiven UK1[B]-profil skall en justering för kastning i horisontella kurvor (med hjälp av formlerna som beskrivs i avsnitt 5 nedan) göras med följande värden:

Boggicentrumavstånd	17,000 m
Total längd	24,042 m av total korgbredd

Avstånd till UK1[B]-profilen skall tillhandahållas i enlighet med kraven i GC/RT5212 (version 1, februari 2003).

4 Lastprofilen UK1[D]

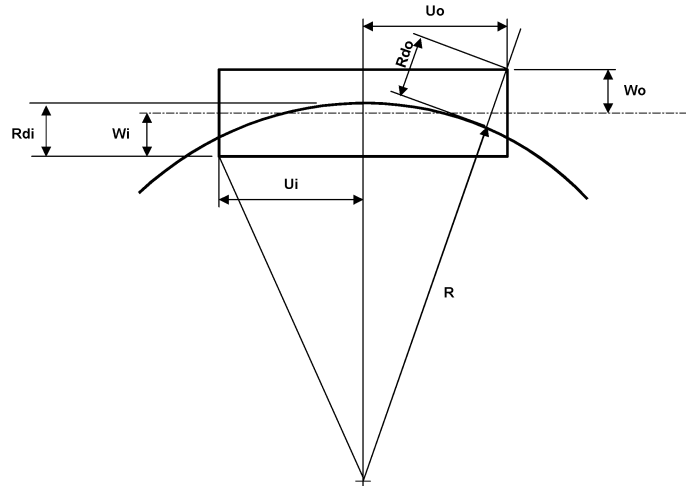
Lastprofilen UK1[D] hänför sig till den nominella spårplaceringen. Ett fordon som har förklarats förenligt med UK1[D] har lämpliga korgdimensioner, geometrisk utformning och dynamiska rörelser som har definierats i enlighet med en godkänd metodik, vilka har använts för att beräkna utrymmet som utnyttjas av fordonet.

Ingen punkt i infrastrukturen får inkräkta på lastprofilens linje som definieras i UK1[D]. Ingen kompensation behövs för kastning i kurvor.

I de fall då fordon som har förklarats förenliga med UK1[D] har beviljats godkännande för rutten, i samförstånd med infrastrukturförvaltaren, skall fritt utrymme för dessa fordon tillhandahållas i enlighet med kraven i GC/RT5212 (version 1, februari 2003).

5 Beräkning av kastning i kurvor

I detta avsnitt anges hur ökningen av ett fordon's fria utrymme, som beror på att det framförs runt en kurva, skall beräknas. Detta gäller infrastrukturförvaltaren. Beräkningarna är identiska med dem som finns angivna i TSD högh. Rullande materiel för beräkning av breddminskning, men uttrycks på ett annat sätt.



Kastningen i en punkt på en fordonskorg är skillnaden mellan det radiella avståndet från spårmittpunkt till punkten (R_{do} eller R_{di}) och det laterala avståndet från fordonets mittlinje till punkten (W_o eller W_i). Detta beräknas då fordonet står stilla.

Betrakta ett fordon med boggicentrumavstånden L och ett halvt boggiavstånd på ao . (Det verkliga axelavståndet är $2 \times ao$.)

Den inre kastningen för en punkt U_i från fordonets mitt är:

$$R - W_i - \sqrt{U_i^2 + (J - W_i)^2}$$

Den yttre kastningen för en punkt U_o från fordonets mitt är:

$$\sqrt{U_o^2 + (J + W_o)^2} - R - W_o$$

$$\text{där } J = \sqrt{R^2 - ao^2 - L^2/4}$$

Lägg märke till att samma beräkningar kan användas för att beräkna vertikala kastningar.

Spåravstånd (4.2.4)

Enligt avsnitt 4.2.4 i denna TSD krävs för en maximalt tillåten hastighet $V \leq 230$ km/h att "Vid projekteringen definieras det minsta avståndet mellan huvudspårens mittpunkter på linjer som ... uppgraderas för höghastighetståg enligt följande ... Om $< 4,00$ m, fastställt på grundval av den kinematiska referensprofilen (avsnitt 4.2.3)".

Den referensprofil som skall användas är lastprofilen UK1 (version 2) som anges i kapitel 7 i TSD högh. Rullande materiel och i avsnitt 7.3.6 i denna TSD.

Detta krav kan uppfyllas med ett spåravstånd på 3 400 mm för rakspår och kurvspår med en radié på 400 m eller mer.

Plattformer (4.2.20)

1 Plattformshöjd

För plattformer som används på uppgraderade linjer i Storbritannien, vid vilka tåg som överensstämmer med TSD högh. Rullande materiel förväntas stanna under normal kommersiell drift, skall höjden på plattformskanten vara 915 mm (inom en tolerans på $+ 0, - 50$ mm) mätt vinkelrätt mot spårplanet för det spår som är närmast plattformen.

2 Horisontellt avstånd mellan plattform och spår (plattformskantens läge)

För plattformar som används på uppgraderade linjer i Storbritannien, vid vilka tåg som överensstämmer med TSD högh. Rullande materiel förväntas stanna under normal kommersiell drift, skall plattformskanten vara det minsta avståndet från det angränsande spåret (inom en tolerans på + 15, – 0 mm) som är förenligt med den undre delen av profilen som anges i bilaga 1 i Railway Group Standard GC/RT5212 (version 1, februari 2003).

För merparten av den rullande materielen uppfylls detta krav i kurvor med en radie som är större än eller lika med 360 m vid ett avstånd på 730 mm från plattformskantens läge (inom en tolerans på + 15, – 0 mm). I bilaga 1 i Railway Group Standard GC/RT5212 (version 1, februari 2003) anges undantag för det fall då Class 373-tåg (Eurostar) eller 2,6 m breda containrar måste passera plattformen. I bilaga 1 i Railway Group Standard GC/RT5212 (version 1, februari 2003) anges även kraven för de fall då kurvradien är mindre än 360 m.

3 Minsta plattformslängd

För plattformar på uppgraderade linjer i Storbritannien, vid vilka tåg som överensstämmer med TSD högh. Rullande materiel förväntas stanna under normal kommersiell drift, skall den användbara plattformslängden uppgå till minst 300 m.

Plattformslängden på uppgraderade linjer i Storbritannien, vid vilka tåg som överensstämmer med TSD högh. Rullande materiel förväntas stanna under normal kommersiell drift, skall anges i infrastrukturregistret.

T-fall

Inget

7.3.6.3 Linjer av kategori III

P-fall

Alla specifika P-fall som gäller för linjer av kategori II gäller även linjer av kategori III.

T-fall

Inget

7.3.7. Särskilda kännetecken för Greklands järnvägsnät

7.3.7.1 Linjer av kategori I

P-fall

Inget

T-fall

Inget

7.3.7.2 Linjer av kategori II och III

P-fall

Minsta infrastrukturprofil

Minsta infrastrukturprofil för linjen Aten–Thessaloniki–Idomeni och Thessaloniki–Promahona är GB men är för vissa delar på linjen begränsad till GA.

Minsta infrastrukturprofil för linjen Aten–Kiato är GB.

Minsta längd på plattformar och uppställningsspår

På linjen Aten–Thessaloniki–Idomeni och Thessaloniki–Promahona är den minsta användbara längden för plattformar och uppställningsspår 200 m.

På Promahona-stationen: 189 m

På linjen Aten–Kiato är den minsta användbara längden för plattformar och uppställningsspår enligt följande:

På stationerna SKA, Megara, Ag.Theodoroi och Kiato: 300 m

På Thriasio-stationen: 150 m

På Magula-stationen: 200 m

Spårvidd

Linjen Aten–Patras är lagd med spårvidden 1 000 mm. En gradvis uppgradering till spårvidden 1 435 mm förväntas.

T-fall

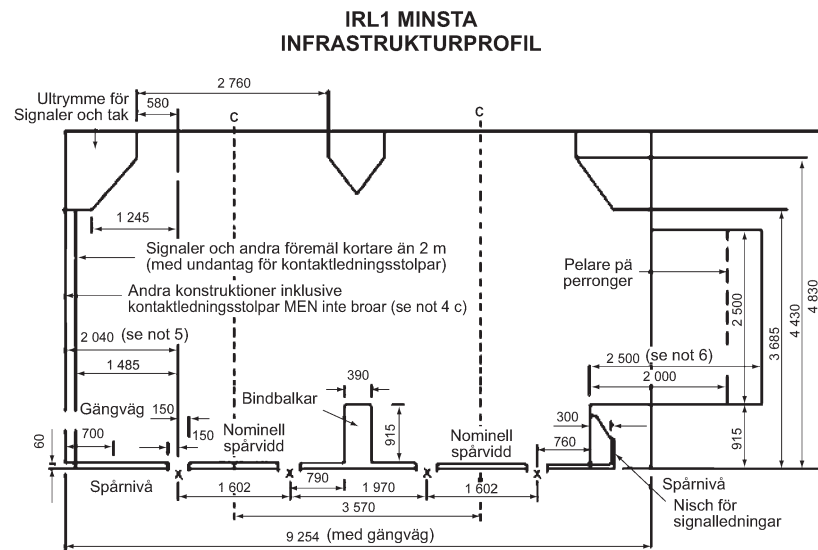
Inget

7.3.8. Särskilda kännetecken för Irlands och Nordirland järnvägsnät

P-fall

Minsta infrastrukturprofil

Den minsta infrastrukturprofil som skall användas på linjer inom Republiken Irlands och Nordirlands järnvägsnät är IRL1 (irländsk standard).



Anmärkningar:

1. I horisontella kurvor skall tillräcklig hänsyn tas till effekter orsakade av kurvor och rälsförhöjning.
2. I vertikala kurvor skall tillräcklig hänsyn tas till effekter av sådana kurvor.
3. Gränsvärdet 60 mm för byggnaders utsprång till friprofilen gäller med alla begränsningar som anges i standard PW4. Värdet för utsprång är noll för Dublins förortsområden (se standard PW4 för smärre undantag).
4. Broar:
 - (a) Den vertikala höjden 4 830 mm avser färdig höjd. Om extra ballast föreslås eller om en spårlyftning krävs, för att förbättra den longitudinella profilen, skall en större höjd tillhandahållas. Under vissa omständigheter kan måttet 4 830 minskas till 4 690 mm.

- (b) Höjden på broar och byggnadsverk skall ökas med de värden som anges i tabell A, när rälsförhöjning förekommer.

Tabell A	
Rälsförhöjning	H
0	4 830
10	4 843
20	4 857
30	4 870
40	4 883
50	4 896
60	4 910
70	4 923
80	4 936
90	4 949
100	4 963
110	4 976
120	4 989
130	5 002
140	5 016
150	5 029
160	5 042
165	5 055

- (c) Brofästen skall vara 4 500 mm från närmaste passerande kant, på grund av kurveffekter.
- (d) Om elektrifiering planeras och det finns en plankorsning i närheten, måste den vertikala fria höjden ökas till 6 140 mm.
5. Utrymme är avsatt för en 700 mm gångväg. Utan gångväg kan det angivna måttet minskas till 1 790 mm.
6. I standarden PW39 finns en omfattande tabell över plattformsbredder.

Spårvidd

Järnvägsnätet i Irland och Nordirland utgörs av linjer som lagts med en spårvidd på 1 602 mm. Enligt artikel 7 b i rådets direktiv 96/48/EG, ändrat genom direktiv 2004/50/EG, skall nya linjer som projekteras i Irland och Nordirland bibehålla denna spårvidd.

Minsta kurvradie

Till följd av att spårvidden på 1 602 mm bibehålls är inte bestämmelserna i denna TSD om minsta kurvradie och därtill hörande aspekter (rälsförhöjning och rälsförhöjningsbrist) tillämpliga på järnvägsnäten i Irland och Nordirland.

Minsta längd på plattformar och uppställningsspår

På järnvägsnäten i Irland och Nordirland är den minsta användbara längden för plattformar och uppställningsspår som används av höghastighetståg fastställd till 215 m.

Plattformshöjd

På linjerna i Irland och Nordirland skall plattformarna ha höjden 915 mm. Plattformshöjden har valts för att optimera istället för tåg som konstrueras med lastprofilen IRL1.

Spåravstånd

Minsta spåravstånd på befintliga linjer i Irland och Nordirland skall ökas för att beakta kommande uppgraderingar i syfte att garantera säkerhetsavståndet mellan passerande tåg.

7.3.9. Särskilda kännetecken för Italiens järnvägsnät

7.3.9.1 Linjer av kategori I, II och III

Avstånd från mellan plattformen och spårmittpunkt för plattformar med en höjd på 550 mm

P-fall

På järnvägsnäten i Italien erhålls det nominella avståndet L från spårmittpunkt parallellt med spårplanet, för plattformar med en höjd på 550 m, med hjälp av följande formel:

på rakspår och insidan av kurvorna:
$$L \text{ (mm)} = 1650 + \frac{3750}{R} + \frac{g - 1435}{2} + 11,5$$

utsidan av kurvorna:
$$L \text{ (mm)} = 1650 + \frac{3750}{R} + \frac{g - 1435}{2} + 11,5 + 220 * \tan \delta$$

där δ är vinkeln mellan rälsförhöjningen och den horisontella linjen.

T-fall

Inget

7.3.10. Särskilda kännetecken för Nederländernas järnvägsnät

7.3.10.1 Linjer av kategori I

P-fall

Inget

T-fall

Inget

7.3.10.2 Linjer av kategori II och III

P-fall

Plattformshöjden är 840 mm.

T-fall

Inget

7.3.11. Särskilda kännetecken för Portugals järnvägsnät

7.3.11.1 Linjer av kategori I

P-fall

Inget

T-fall

Inget

7.3.11.2 Linjer av kategori II och III

P-fall

Spårvidden är 1 668 mm.

T-fall

Inget

7.3.12. Särskilda kännetecken för Sveriges järnvägsnät

7.3.12.1 Linjer av kategori I

P-fall*Minsta plattformslängd*

Den minsta plattformslängden har minskats till 225 m.

Uppställningsspår: minsta längd

Uppställningsspårens längd kan vara begränsad för att möjliggöra tillträde för tåg med en största längd av 225 m.

Plattformar – avstånd från spårmit

Det nominella avståndet L från spårmit parallellt med spårplanet skall vara

$$L = 1\,700 \text{ mm} + S_i \text{ o } L \text{ (mm)}, S \text{ (mm)}$$

där S är beroende på kurvradien (R) och den installerade rälsförhöjningen (D) som fås från formeln:

För innerkurvor:

$$S_i = 41\,000/R + D/3^* \quad \begin{array}{l} \text{(för plattformshöjden 580 mm)} \\ \text{(för plattformshöjden 730 mm } D/2)^* \end{array}$$

För ytterkurvor:

$$S_o = 31\,000/R - D/4$$

R (m), D (mm)

Toleranser för det nominella avståndet L (1 700 mm) för plattformskanternas placering är följande i mm:

Nybyggnation:	- 0, + 40
Underhållstolerans:	- 30, + 50
Säkerhetsgränstolerans:	- 50

T-fall

Inget

7.3.12.2 Linjer av kategori II

P-fall

Samma fall gäller som för linjer enligt kategori I.

T-fall*Plattformshöjd*

Den nominella plattformshöjden är 580 mm eller 730 mm.

7.3.12.3 Linjer av kategori II

P-fall

Samma fall gäller som för linjer enligt kategori I.

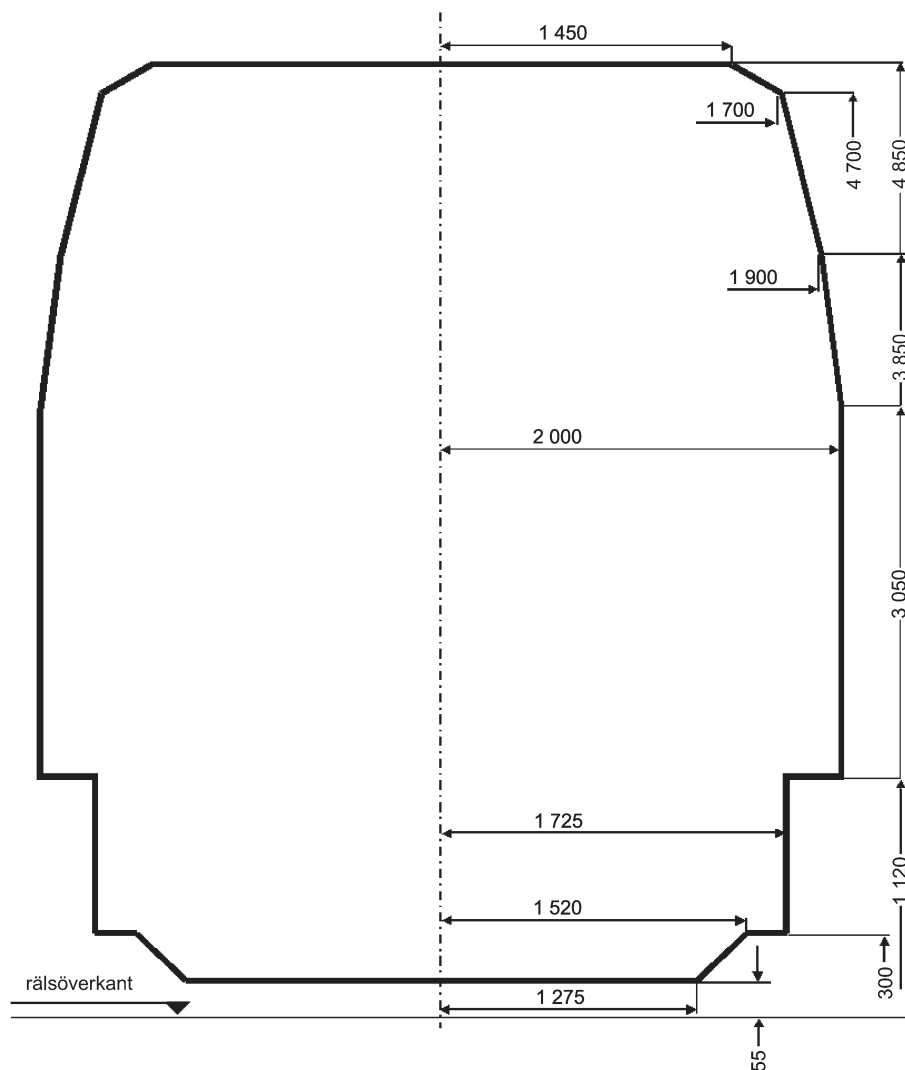
T-fall*Plattformshöjd*

Den nominella plattformshöjden är 580 mm eller 730 mm.

7.3.13. Särskilda kännetecken för Polens järnvägsnät

P-fall*Minsta infrastrukturprofil*

Minsta infrastrukturprofil måste medge trafikering med tåg som är byggda enligt lastprofil GB och OSZD 2-SM (se den schematiska bilden nedan).



7.4. Översyn av TSD

Enligt artikel 6.3 i direktiv 96/48/EG, ändrat genom direktiv 2004/50/EG, skall Europeiska järnvägsbyrån ansvara för att förbereda översyn och uppdatering av TSD:erna och förse den kommitté som avses i artikel 21 med lämpliga rekommendationer för att den tekniska utvecklingen eller förändringar i de samhälleliga kraven

skall kunna beaktas. Dessutom kan framtida antaganden och översyner av andra TSD:er också inverka på denna TSD. Föreslagna ändringar av denna TSD skall bli föremål för ingående granskning, och uppdaterade TSD:er kommer att offentliggöras regelbundet med ett vägledande tidsintervall på tre år. Detta kommer också att innefatta möjligheten att inkludera bullerparametrar för infrastrukturen.

Studien skall begränsas till de rutter för vilka kartläggning av buller krävs enligt direktiv 2002/49/EG av den 22 juni 2002 om bedömning och hantering av omgivningsbuller. Hänvisning till infrastrukturåtgärder skall begränsas till åtgärder vid källan, t.ex. kontroll av råljudets ojämnhet och akustisk optimering av spårets dynamiska egenskaper.

7.5. Överenskommelser

7.5.1. Befintliga överenskommelser

Medlemsstaterna skall, inom sex månader från det att denna TSD träder i kraft, till kommissionen anmäla följande typer av överenskommelser rörande driften av delsystem som omfattas av denna TSD (projektering, modernisering, uppgradering, ibruktagande, drift och underhåll av delsystem enligt definition i kapitel 2 i denna TSD):

- Sådana nationella, bilaterala eller multilaterala överenskommelser mellan medlemsstater och infrastrukturförvaltare eller järnvägsföretag som ingåtts på permanent eller tidsbegränsad basis och som är nödvändiga på grund av den mycket specifika eller lokala beskaffenheten hos den planerade trafiken.
- Sådana bilaterala eller multilaterala överenskommelser mellan infrastrukturförvaltare, järnvägsföretag eller mellan medlemsstater som leder till en hög grad av driftskompatibilitet lokalt eller regionalt.
- Sådana internationella överenskommelser som ingåtts mellan en eller flera medlemsstater och minst ett land utanför Europeiska unionen, eller mellan infrastrukturförvaltare och järnvägsföretag i medlemsstater och minst en infrastrukturförvaltare eller ett järnvägsföretag i ett land utanför Europeiska unionen, och som leder till en hög grad av driftskompatibilitet lokalt eller regionalt.

Fortsatt drift/underhåll av delsystem inom ramen för denna TSD som omfattas av dessa överenskommelser skall tillåtas i den mån de överensstämmer med gemenskapslagstiftningen.

Dessa överenskommelsers förenlighet med EU:s lagstiftning, inbegripet icke-diskriminerande aspekter och framför allt förenligheten med denna TSD, kommer att analyseras, och kommissionen kommer att vidta nödvändiga åtgärder, såsom till exempel att se över denna TSD och eventuellt göra tillägg angående specialfall eller övergångslösningar.

7.5.2. Framtida överenskommelser eller ändringar av befintliga överenskommelser

I alla framtida överenskommelser och ändringar av befintliga överenskommelser skall hänsyn tas till EU:s lagstiftning och särskilt till denna TSD. Medlemsstaterna skall underrätta kommissionen om sådana överenskommelser/ändringar. Samma förfarande som i avsnitt 7.5.1 är då tillämpligt.

BILAGA A

Driftskompatibilitetskomponenter i delsystemet infrastruktur

A.1. Tillämpningsområde

I denna bilaga beskrivs bedömningen av överensstämmelse för driftskompatibilitetskomponenterna i delsystemet Infrastruktur.

A.2. Egenskaper som skall bedömas för "etablerade" driftskompatibilitetskomponenter

Egenskaperna för de driftskompatibilitetskomponenter som skall bedömas i de olika konstruktions-, utvecklings- och tillverkningsfaserna är markerade med "X" i tabell A. Om ingen bedömning av ett anmält organ krävs är detta markerat med "Ej tillämplig" i tabellen.

Tabell A1

Bedömning av driftskompatibilitetskomponenter för EG-försäkringen om överensstämmelse

Egenskaper att bedöma	Bedömning i följande fas				
	Konstruktions- och utvecklingsfas				Tillverkningsfas
	Kontroll av konstruktion	Kontroll av tillverkningsprocess	Typprovning		Produktkvalitet (serie)
5.3.1 Räl					
5.3.1.1 Rälhuvudets profil	X	X	Ej tillämplig		X
5.3.1.2 Rälens metervikt	X	Ej tillämplig	Ej tillämplig		Ej tillämplig
5.3.1.3 Rälstålsort	X	X	Ej tillämplig		X
5.3.2 Rälsbefästningssystem					
5.3.2.a Minsta motståndsförmågan mot longitudinell rälsförskjutning	Ej tillämplig	Ej tillämplig	X		X
5.3.2.b Motståndsförmåga mot upprepade belastningar	Ej tillämplig	Ej tillämplig	X		X
5.3.2.c Mellanläggsp Plattans dynamiska styvhet	Ej tillämplig	Ej tillämplig	X		X
5.3.2.d Elektriskt motstånd	Ej tillämplig	Ej tillämplig	X		X
5.3.3 Sliprar och växelsliprar					
5.3.3.a Massa	X	X	X		X
5.3.3.b Längd	X	X	X		X
5.3.4 Spårväxlar och spårkorsningar					
5.3.4.a Förreglingar	X	Ej tillämplig	Ej tillämplig		Ej tillämplig
5.3.4.b Användning av korsningar med rörlig spets	X	Ej tillämplig	Ej tillämplig		Ej tillämplig
5.3.4.c Geometriska egenskaper	X	X	Ej tillämplig		X
5.3.5 Vattenpåfyllningsadapter					
5.3.5 Typ och egenskaper	X	Ej tillämplig	Ej tillämplig		X

A.3. Egenskaper som skall bedömas för ”nya” driftskompatibilitetskomponenter

Nya driftskompatibilitetskomponenter skall bedömas under konstruktionsfasen efter kraven i kapitel 4, enligt markeringen i tabell A2. Om ingen bedömning av ett anmält organ krävs är detta markerat med ”Ej tillämplig” i tabellen.

De avsnitt av kapitel 4 som skall användas för bedömningen av spårväxlar och spårkorsningar finns angivna i kapitel 5.

Under tillverkningsfasen skall de egenskaper för nya driftskompatibilitetskomponenter som anges i de tekniska specifikationerna i det tekniska underlaget bedömas i enlighet med den valda modulen.

Tabell A2

Bedömning av en ny driftskompatibilitetskomponent för EG-kontroll av överensstämmelse

Egenskaper att bedöma	Driftskompatibilitetskomponenter		
	Räl	Befästningssystem	Sliprar
4.2.2 Nominell spårvidd	Ej tillämplig	Ej tillämplig	Kontroll av konstruktion
4.2.3 Minsta infrastrukturprofil	Ej tillämplig	Ej tillämplig	Ej tillämplig
4.2.4 Spåravstånd	Ej tillämplig	Ej tillämplig	Ej tillämplig
4.2.5 Största stigningar och lutningar	Ej tillämplig	Ej tillämplig	Ej tillämplig
4.2.6 Minsta kurvradie	Ej tillämplig	Kontroll av konstruktion	Ej tillämplig
4.2.7 Rälsförhöjning	Ej tillämplig	Ej tillämplig	Ej tillämplig
4.2.8 Rälsförhöjningsbrist	Ej tillämplig	Ej tillämplig	Ej tillämplig
4.2.9.2 Ekvivalent konicitet (projekteringsvärde)	Kontroll av konstruktion	Kontroll av konstruktion	Kontroll av konstruktion
4.2.9.3.1 Minimivärden för genomsnittlig spårvidd	Kontroll av konstruktion – vid drift	Kontroll av konstruktion – vid drift	Kontroll av konstruktion – vid drift
4.2.10 Spårlägeskvalitet och gränsvärden för punktfel	Ej tillämplig	Ej tillämplig	Ej tillämplig
4.2.11 Rällutning	Kontroll av konstruktion	Kontroll av konstruktion	Kontroll av konstruktion
4.2.12 <i>Spårväxlar och spårkorsningar</i>	Ej tillämplig	Ej tillämplig	Ej tillämplig
4.2.12.1 Förreglingar (se tabell A1)	Ej tillämplig	Ej tillämplig	Ej tillämplig
4.2.12.2 Användning av korsningar med rörlig spets	Ej tillämplig	Ej tillämplig	Ej tillämplig
4.2.12.3 Geometriska egenskaper (se tabell A1)	Ej tillämplig	Ej tillämplig	Ej tillämplig
4.2.13 Spårets motståndsförmåga	Kontroll av konstruktion	Kontroll av konstruktion	Kontroll av konstruktion
4.2.14 Trafiklast på broar	Ej tillämplig	Ej tillämplig	Ej tillämplig
4.2.15 Total spårstyvhet	Ej tillämplig	Typprovning	Ej tillämplig
4.2.16 Största tryckvariation i tunnlrar	Ej tillämplig	Ej tillämplig	Ej tillämplig
4.2.17 Sidvindseffekter	Ej tillämplig	Ej tillämplig	Ej tillämplig
4.2.18 Strömöverföringsegenskaper		Typprovning	Typprovning

Egenskaper att bedöma	Driftskompatibilitetskomponenter		
	Räl	Befästningssystem	Sliprar
4.2.19 Buller och vibrationer	Ej tillämplig	Ej tillämplig	Ej tillämplig
4.2.20 <i>Plattformer</i>	Ej tillämplig	Ej tillämplig	Ej tillämplig
4.2.20.1 Tillträde till plattformar	Ej tillämplig	Ej tillämplig	Ej tillämplig
4.2.20.2 Användbar plattformslängd	Ej tillämplig	Ej tillämplig	Ej tillämplig
4.2.20.4-5 Plattformshöjd och avstånd från spårmit	Ej tillämplig	Ej tillämplig	Ej tillämplig
4.2.20.6 Spårets utformning längs plattformarna	Ej tillämplig	Ej tillämplig	Ej tillämplig
4.2.20.7 Skydd mot elolyckor	Ej tillämplig	Ej tillämplig	Ej tillämplig
4.2.20.8 Tillgänglighet för funktionshindrade	Ej tillämplig	Ej tillämplig	Ej tillämplig
4.2.21 Brandsäkerhet och säkerhet i järnvägstunnlar	Ej tillämplig	Ej tillämplig	Ej tillämplig
4.2.22 <i>Tillträde till och intrång i spåranslagningar</i>	Ej tillämplig	Ej tillämplig	Ej tillämplig
4.2.23 Sidoutrymme för passagerare vid evakuering av tåg utanför stationerna	Ej tillämplig	Ej tillämplig	Ej tillämplig
4.2.25 <i>Uppställningsspår och andra områden med mycket låg hastighet</i>	Ej tillämplig	Ej tillämplig	Ej tillämplig
4.2.25.1 Uppställningsspårens längd	Ej tillämplig	Ej tillämplig	Ej tillämplig
4.2.25.2 Uppställningsspårens lutning	Ej tillämplig	Ej tillämplig	Ej tillämplig
4.2.25.3 Kurvradie	Ej tillämplig	Kontroll av konstruktion	Ej tillämplig

BILAGA B1

Bedömning av delsystemet Infrastruktur

B1.1. Tillämpningsområde

I denna bilaga beskrivs bedömningen av överensstämmelse för delsystemet Infrastruktur.

B1.2. Egenskaper och moduler

Egenskaperna hos delsystemet som skall bedömas i de olika konstruktions-, tillverknings- och driftsfaserna är markerade med "X" i tabell B1. Om ingen bedömning av ett anmält organ krävs är detta markerat med "Ej tillämplig" i tabellen.

Detta hindrar inte att det finns behov av andra bedömningar inom ramen för andra faser.

Definition av bedömningsfaserna:

- 1 "Detaljerad utformning och slutlig utformning, före tillverkning": innefattar kontroll av att värdena/parametrarna stämmer överens med tillämpliga TSD-krav.
- 2 "Tillverkad, före ibruktage": kontroll på fältet av att den verkliga produkten överensstämmer med relevanta konstruktionsparametrar just innan den tas i drift.
- 3 "Validering under driftsmässiga förhållanden": kontroll av delsystemets status under drift.

Tabell B1

Bedömning av delsystemet Infrastruktur för EG-kontroll av överensstämmelse

	Bedömningsfas		
	1	2	3
Egenskaper att bedöma	Detaljerad utformning och slutlig utformning, före tillverkning:	Tillverkad, före ibruktage	Validering under driftsmässiga förhållanden
4.2.2 Nominell spårvidd	X	Ej tillämplig	Ej tillämplig
4.2.3 Minsta infrastrukturprofil	X	X	Ej tillämplig
4.2.4 Spåravstånd	X	X	Ej tillämplig
4.2.5 Största stigningar och lutningar	X	Ej tillämplig	Ej tillämplig
4.2.6 Minsta kurvradie	X	X	Ej tillämplig
4.2.7 Rälsförhöjning	X	X	Ej tillämplig
4.2.8 Rälsförhöjningsbrist	X	Ej tillämplig	Ej tillämplig
4.2.9.2 Ekvivalent konicitet (projekteringsvärde)	X	Ej tillämplig	Ej tillämplig
4.2.9.3.1 Minimivärden för genomsnittlig spårvidd	Ej tillämplig	X	Ej tillämplig
4.2.10 Spårlägeskvalitet och gränsvärden för punktfel	Ej tillämplig	Ej tillämplig	Ej tillämplig
4.2.11 Rällutning	X	Ej tillämplig	Ej tillämplig
4.2.12 Spårväxlar och spårkorsningar			

	Bedömningsfas		
	1	2	3
Egenskaper att bedöma	Detaljerad utformning och slutlig utformning, före tillverkning:	Tillverkad, före ibruktagande	Validering under driftsmässiga förhållanden
4.2.12.1 Förrreglingar (se tabell A1)	Ej tillämplig	Ej tillämplig	Ej tillämplig
4.2.12.2 Användning av korsningar med rörlig spets	X	Ej tillämplig	Ej tillämplig
4.2.12.3 Geometriska egenskaper (se tabell A1)	Ej tillämplig	Ej tillämplig	Ej tillämplig
4.2.13 Spårets motståndsförmåga	X	Ej tillämplig	Ej tillämplig
4.2.14 Trafikklaster på broar	X	Ej tillämplig	Ej tillämplig
4.2.15 Total spårstyvhet	Reserverad	reserverad	Ej tillämplig
4.2.16 Största tryckvariation i tunnlar	X	Ej tillämplig	Ej tillämplig
4.2.17 Sidovindars påverkan	Ej tillämplig	Ej tillämplig	Ej tillämplig
4.2.18 Strömöverföringsegenskaper	Ej tillämplig	Ej tillämplig	Ej tillämplig
4.2.19 Buller och vibrationer	Ej tillämplig	Ej tillämplig	Ej tillämplig
4.2.20 <i>Plattformer</i>			
4.2.20.1 Tillträde till plattformer	X	Ej tillämplig	Ej tillämplig
4.2.20.2 Användbar plattformslängd	X	Ej tillämplig	Ej tillämplig
4.2.20.4-5 Plattformshöjd och avstånd från spårmit	X	X	Ej tillämplig
4.2.20.6 Spårets utformning längs plattformarna	X	Ej tillämplig	Ej tillämplig
4.2.20.7 Skydd mot elolyckor	X	Ej tillämplig	Ej tillämplig
4.2.20.8 Tillgänglighet för funktionshindrade	X	Ej tillämplig	Ej tillämplig
4.2.21 Brandsäkerhet och säkerhet i järnvägstunnlar	Ej tillämplig	Ej tillämplig	Ej tillämplig
4.2.22 Tillträde till och intrång i spåranläggningar	X	Ej tillämplig	Ej tillämplig
4.2.23 Sidoutrymme för passagerare vid evakuering av tåg utanför stationerna	X	X	Ej tillämplig
4.2.25 <i>Uppställningsspår och andra områden med mycket låg hastighet</i>			
4.2.25.1 Uppställningsspårens längd	X	Ej tillämplig	Ej tillämplig
4.2.25.2 Uppställningsspårens lutning	X	Ej tillämplig	Ej tillämplig
4.2.25.3 Kurvradie	X	Ej tillämplig	Ej tillämplig

BILAGA B2

Bedömning av delsystemet underhåll**B2.1. Tillämpningsområde**

I denna bilaga beskrivs bedömningen av överensstämmelse för den del av delsystemet Underhåll för fasta installationer som rör service.

B2.2. Egenskaper

Egenskaperna hos delsystemet som skall bedömas i de olika konstruktions-, tillverknings- och driftsfaserna är markerade med "X" i tabell B2. Om ingen bedömning krävs är detta markerat med "Ej tillämplig" i tabellen.

Tabell B2

Medlemsstatens bedömning av delsystemet Underhåll

	1	2	3
Egenskaper att bedöma	Detaljerad utformning och slutlig utformning, före tillverkning:	Tillverkad, före ibrukttagande	Validering under driftsmässiga förhållanden
4.2.26 Fasta installationer för service av tåg			
Anslutningar för toalettömnings	X	Ej tillämplig	Ej tillämplig
Tvättutrustning – rengöringshöjd	X	Ej tillämplig	X
Tvättutrustning – hastighet	X	Ej tillämplig	Ej tillämplig
Vattenkvalitet	X	Ej tillämplig	X
Sandkvalitet	Ej tillämplig	Ej tillämplig	X
Bränslekvalitet	Ej tillämplig	Ej tillämplig	X

BILAGA C

Bedömningsförfaranden**Moduler för driftskompatibilitetskomponenter***Modul A Intern tillverkningskontroll*

1. I denna modul beskrivs det förfarande enligt vilket tillverkaren eller dennes i gemenskapen etablerade ombud som fullgör de åtaganden som anges i punkt 2, skall säkerställa och försäkra att den berörda driftskompatibilitetskomponenten uppfyller tillämpliga krav i TSD.
2. Tillverkaren skall upprätta den tekniska dokumentation som beskrivs i punkt 3.
3. Den tekniska dokumentationen skall göra det möjligt att bedöma om driftskompatibilitetskomponenten överensstämmer med kraven i denna TSD. I den mån det krävs för bedömningen skall den omfatta driftskompatibilitetskomponentens konstruktion, tillverkning, underhåll och funktion. I den mån det krävs för bedömningen skall dokumentation innehålla följande uppgifter:
 - En allmän beskrivning av driftskompatibilitetskomponenten.
 - Övergripande konstruktions- och tillverkningsinformation, till exempel ritningar och diagram över komponenter, underenheter, kretsar etc.
 - Sådana beskrivningar och förklaringar som krävs för att förstå konstruktions- och tillverkningsinformationen, underhåll och drift av driftskompatibilitetskomponenten.
 - De tekniska specifikationer, inklusive europeiska specifikationer ⁽¹⁾ med relevanta punkter, vilka har tillämpats helt eller delvis.
 - En beskrivning av de lösningar som valts för att uppfylla kraven i denna TSD när de europeiska specifikationerna i TSD inte tillämpas fullt ut.
 - Resultat av konstruktionsberäkningar, undersökningar osv.
 - Provningsrapporter.
4. Tillverkaren skall vidta alla åtgärder som krävs för att vid tillverkningsprocessen se till att varje driftskompatibilitetskomponent som tillverkas överensstämmer med den tekniska dokumentation som avses i punkt 3 och med tillämpliga krav i TSD.
5. Tillverkaren eller dennes i gemenskapen etablerade ombud skall utfärda en skriftlig försäkran om driftskompatibilitetskomponentens överensstämmelse. Innehållet i denna försäkran skall minst omfatta de uppgifter som anges i bilaga IV.3 och artikel 13.3 i direktiv 96/48/EG. EG-försäkran om överensstämmelse och medföljande handlingar skall vara daterade och underskrivna.

Försäkran skall vara avfattad på samma språk som den tekniska dokumentationen och innehålla följande uppgifter:

- Hänvisningar till direktivet (direktiv 96/48/EG och övriga direktiv som kan omfatta driftskompatibilitetskomponenten).
- Tillverkarens eller dennes i gemenskapen etablerade ombuds namn och adress. (Firmanamn och fullständig adress skall uppges. Om det är fråga om ett ombud skall tillverkarens eller konstruktörens firmanamn också uppges.)
- Beskrivning av driftskompatibilitetskomponenten (märke, typ etc.).
- Beskrivning av det förfarande (den modul) som tillämpas för försäkran om överensstämmelse.
- Alla relevanta beskrivningar av driftskompatibilitetskomponenten, särskilt användningsvillkoren.

⁽¹⁾ En definition av en europeisk specifikation anges i direktiven 96/48/EG och 2001/16/EG. I "Guide for the application of the high-speed TSIs of Council Directive 96/48/EC" förklaras hur de europeiska specifikationerna skall användas.

- Hänvisning till denna TSD samt övriga tillämpliga TSD:er och i förekommande fall hänvisning till de europeiska specifikationerna.
 - Uppgifter om den som av tillverkaren eller dennes i gemenskapen etablerade ombud bemyndigats att sluta avtal med bindande verkan.
6. Tillverkaren eller dennes i gemenskapen etablerade ombud skall tillsammans med den tekniska dokumentationen bevara en kopia av EG-försäkran om överensstämmelse under en tioårsperiod räknat från driftskompatibilitetskomponentens senaste tillverkningsdatum.
- Om varken tillverkaren eller dennes ombud är etablerade i gemenskapen, skall skyldigheten att hålla den tekniska dokumentationen tillgänglig åligga den person som inför driftskompatibilitetskomponenten på gemenskapsmarknaden.
7. Om det enligt TSD krävs en EG-försäkran om driftskompatibilitetskomponentens lämplighet för användning, utöver EG-försäkran om överensstämmelse, skall denna försäkran bifogas efter att ha utfärdats av tillverkaren enligt de villkor som anges i modul V.

Modul A1 Intern konstruktionskontroll med tillverkningskontroll

1. I denna modul beskrivs det förfarande enligt vilket tillverkaren eller dennes i gemenskapen etablerade ombud som fullgör de åtaganden som anges i punkt 2, skall säkerställa och försäkra att den berörda driftskompatibilitetskomponenten uppfyller tillämpliga krav i TSD.
2. Tillverkaren skall upprätta den tekniska dokumentation som beskrivs i punkt 3.
3. Den tekniska dokumentationen skall göra det möjligt att bedöma om driftskompatibilitetskomponenten överensstämmer med kraven i TSD:n.

Den tekniska dokumentationen skall också bevisa att konstruktionen för en driftskompatibilitetskomponent, som redan har godkänts före införandet av föreliggande TSD, överensstämmer med TSD:n och att driftskompatibilitetskomponenten har använts under drift inom samma användningsområde.

I den mån det krävs för bedömningen skall den omfatta driftskompatibilitetskomponentens konstruktion, tillverkning, underhåll och funktion. I den mån det krävs för bedömningen skall dokumentation innehålla följande uppgifter:

- En allmän beskrivning av driftskompatibilitetskomponenten och dess användningsvillkor.
 - Övergripande konstruktions- och tillverkningsinformation, till exempel ritningar och diagram över komponenter, underenheter, kretsar etc.
 - Sådana beskrivningar och förklaringar som krävs för att förstå konstruktions- och tillverkningsinformationen, underhåll och drift av driftskompatibilitetskomponenten.
 - De tekniska specifikationer, inklusive europeiska specifikationer ⁽²⁾ med relevanta punkter, vilka har tillämpats helt eller delvis.
 - Beskrivningar av de lösningar som valts för att uppfylla kraven i denna TSD när de europeiska specifikationerna i TSD inte tillämpas fullt ut.
 - Resultat av konstruktionsberäkningar, undersökningar osv.
 - Provningsrapporter.
4. Tillverkaren skall vidta alla åtgärder som krävs för att vid tillverkningsprocessen se till att varje driftskompatibilitetskomponent som tillverkas överensstämmer med den tekniska dokumentation som avses i punkt 3 och med tillämpliga krav i TSD.
5. Det anmälda organet, som väljs av tillverkaren, skall utföra lämpliga undersökningar och provningar för att kontrollera att de tillverkade driftskompatibilitetskomponenterna överensstämmer med den typ som beskrivs i den tekniska dokumentationen som avses i punkt 3 och med kraven i TSD:n. Tillverkaren ⁽³⁾ kan välja något av följande förfaranden:

⁽²⁾ En definition av en europeisk specifikation anges i direktiven 96/48/EG och 2001/16/EG. I "Guide for the application of the high-speed TSIs of Council Directive 96/48/EC" förklaras hur de europeiska specifikationerna skall användas.

⁽³⁾ Om det behövs kan tillverkarens bestämmanderätt begränsas för specifika komponenter. I detta fall specificeras det tillämpliga kontrollförfarandet som krävs för driftskompatibilitetskomponenten i TSD:n (eller i dess bilagor).

- 5.1 Undersökning och provning av varje produkt.
- 5.1.1 Varje produkt skall undersökas individuellt och lämpliga provningar utföras för att kontrollera dess överensstämmelse med den typ som beskrivs i den tekniska dokumentationen och med tillämpliga krav i TSD. Om en provning inte beskrivs i TSD (eller i en europeisk standard som citeras i TSD), är relevanta europeiska specifikationer eller likvärdiga provningar tillämpliga.
- 5.1.2 Det anmälda organet skall utfärda en skriftlig försäkran om överensstämmelse för godkända produkter avseende utförda provningar.
- 5.2 Statistisk kontroll
- 5.2.1 Tillverkaren skall presentera sina produkter i form av enhetliga partier och vidta alla åtgärder som krävs för att vid tillverkningsprocessen se till att varje framställt parti blir enhetligt.
- 5.2.2 Alla driftskompatibilitetskomponenter skall vara tillgängliga för kontroll i form av enhetliga partier. Ett prov väljs slumpvis ut i varje parti. Varje driftskompatibilitetskomponent i ett prov skall undersökas individuellt och lämpliga provningar utföras för att kontrollera dess överensstämmelse med den typ som beskrivs i den tekniska dokumentationen och med tillämpliga krav i TSD och för att avgöra om partiet skall godkännas eller underkännas. Om en provning inte beskrivs i TSD (eller i en europeisk standard som citeras i TSD), är relevanta europeiska specifikationer eller likvärdiga provningar tillämpliga.
- 5.2.3 Vid det statistiska förfarandet skall lämpliga metoder användas (statistisk metod, provtagningschema etc.), beroende på de egenskaper som skall bedömas enligt TSD.
- 5.2.4 För godkända partier skall det anmälda organet utfärda en skriftlig försäkran om överensstämmelse avseende de utförda provningarna. Alla partiets driftskompatibilitetskomponenter får införas på marknaden, med undantag för de driftskompatibilitetskomponenter i provet som befanns ej överensstämmande.
- 5.2.5 Om ett parti underkänns skall det anmälda organet eller den behöriga myndigheten vidta lämpliga åtgärder för att förhindra att det partiet släpps ut på marknaden. Om partier ofta underkänns skall det anmälda organet tillfälligt avbryta den statistiska kontrollen.
6. Tillverkaren eller dennes i gemenskapen etablerade ombud skall utfärda en EG-försäkran om driftskompatibilitetskomponentens överensstämmelse.

Innehållet i denna försäkran skall minst omfatta de uppgifter som anges i bilaga IV.3 och artikel 13.3 i direktiv 96/48/EG. EG-försäkran om överensstämmelse och medföljande handlingar skall vara daterade och underskrivna.

Försäkran skall vara avfattad på samma språk som den tekniska dokumentationen och innehålla följande uppgifter:

- Hänvisningar till direktivet (direktiv 96/48/EG och övriga direktiv som kan omfatta driftskompatibilitetskomponenten).
- Tillverkarens eller dennes i gemenskapen etablerade ombuds namn och adress. (Firmanamn och fullständig adress skall uppges. Om det är fråga om ett ombud skall tillverkarens eller konstruktörens firmanamn också uppges.)
- Beskrivning av driftskompatibilitetskomponenten (märke, typ etc.).
- Beskrivning av det förfarande (den modul) som tillämpas för försäkran om överensstämmelse.
- Alla relevanta beskrivningar av driftskompatibilitetskomponenten, särskilt användningsvillkoren.
- Namn och adress till det eller de anmälda organ som medverkat i förfarandet för kontroll av överensstämmelse, kontrollintygets datum samt giltighetstid och giltighetsvillkor för intygen.
- Hänvisning till denna TSD och övriga tillämpliga TSD:er samt i förekommande fall till de europeiska specifikationerna.
- Uppgifter om den som av tillverkaren eller dennes i gemenskapen etablerade ombud bemyndigats att sluta avtal med bindande verkan.

Hänvisningen till intyget gäller det intyg om överensstämmelse som nämns i punkt 5. Tillverkaren eller dennes i gemenskapen etablerade ombud skall på begäran kunna lägga fram det anmälda organets försäkran om överensstämmelse.

7. Tillverkaren eller dennes i gemenskapen etablerade ombud skall tillsammans med den tekniska dokumentationen bevara en kopia av EG-försäkran om överensstämmelse under en tioårsperiod räknat från driftskompatibilitetskomponentens senaste tillverkningsdatum.

Om varken tillverkaren eller dennes ombud är etablerade i gemenskapen, skall skyldigheten att hålla den tekniska dokumentationen tillgänglig åligga den person som inför driftskompatibilitetskomponenten på gemenskapsmarknaden.

8. Om det enligt TSD krävs en EG-försäkran om driftskompatibilitetskomponentens lämplighet för användning, utöver EG-försäkran om överensstämmelse, skall denna försäkran bifogas efter att ha utfärdats av tillverkaren enligt de villkor som anges i modul V.

Modul B Typkontroll

1. I denna modul beskrivs den del av förfarandet som det anmälda organet använder för att konstatera och intyga att en typ, som är representativ för den berörda produktionen, uppfyller tillämpliga krav i TSD.
2. En ansökan om typkontroll skall inges av tillverkaren eller dennes i gemenskapen etablerade ombud.

Ansökan skall innehålla följande uppgifter:

- Tillverkarens namn och adress och, om ansökan ges in av hans representant, dennes namn och adress.
- En skriftlig försäkran om att samma ansökan inte har ingivits till något annat anmält organ.
- Teknisk dokumentation enligt beskrivningen i punkt 3.

Den sökande skall förse det anmälda organet med ett representativt provexemplar ur den aktuella produktionen, nedan kallat typ.

En typ kan omfatta olika versioner av driftskompatibilitetskomponenten förutsatt att skillnaderna mellan versionerna inte kan påverka överensstämmelsen med bestämmelserna i TSD.

Det anmälda organet kan begära ytterligare provexemplar om provningsprogrammet så kräver.

Om förfarandet för typkontroll inte kräver typprovning och om typen är tillräckligt väl definierad i den tekniska dokumentationen som avses i punkt 3, skall det anmälda organet godkänna att inga provexemplar ställs till dess förfogande.

3. Den tekniska dokumentationen skall göra det möjligt att bedöma om driftskompatibilitetskomponenten överensstämmer med kraven i TSD:n. I den mån det krävs för bedömningen skall den omfatta driftskompatibilitetskomponentens konstruktion, tillverkning, underhåll och funktion.

Den tekniska dokumentationen skall innehålla följande uppgifter:

- En allmän typbeskrivning.
- Övergripande konstruktions- och tillverkningsinformation, till exempel ritningar och diagram över komponenter, underenheter, kretsar etc.
- Sådana beskrivningar och förklaringar som krävs för att förstå konstruktions- och tillverkningsinformationen, underhåll och drift av driftskompatibilitetskomponenten.
- Villkoren för införande av driftskompatibilitetskomponenten i dess funktionella sammanhang (underenheter, enheter, delsystem) och de nödvändiga villkoren vad gäller gränssnitt.
- Användnings- och underhållsvillkor för driftskompatibilitetskomponenten (inskränkningar med avseende på användningstid eller körsträcka, gränsvärden för slitage etc.).
- De tekniska specifikationer, inklusive europeiska specifikationer ⁽⁴⁾ med relevanta punkter, vilka har tillämpats helt eller delvis.

⁽⁴⁾ En definition av en europeisk specifikation anges i direktiven 96/48/EG och 2001/16/EG. I "Guide for the application of the high-speed TSIs of Council Directive 96/48/EC" förklaras hur de europeiska specifikationerna skall användas.

- En beskrivning av de lösningar som valts för att uppfylla kraven i denna TSD när de europeiska specifikationer inte tillämpas fullt ut.
 - Resultat av konstruktionsberäkningar, undersökningar osv.
 - Provningsrapporter.
4. Det anmälda organet skall utföra följande uppgifter:
- 4.1 Granska den tekniska dokumentationen.
- 4.2 Kontrollera att provexemplaret/-exemplaren som krävs för provningen har tillverkats i enlighet med den tekniska dokumentationen och utföra eller låta utföra de typprovningar som krävs enligt bestämmelserna i TSD och/eller tillämpliga europeiska specifikationer.
- 4.3 Om en kontroll av konstruktionen föreskrivs i TSD, skall organet granska konstruktionsmetoder, hjälpmedel och resultat, i syfte att bedöma deras förmåga att garantera att kraven på driftskompatibilitetskomponentens överensstämmelse är uppfyllda i konstruktionens slutfas.
- 4.4 Om en kontroll av tillverkningsprocessen föreskrivs i TSD, skall organet granska den tillverkningsprocess som planeras för att tillverka den aktuella driftskompatibilitetskomponenten, i syfte att bedöma hur den bidrar till produktens överensstämmelse och/eller granska den kontroll som utförs av tillverkaren i konstruktionens slutfas.
- 4.5 Identifiera de delar som har konstruerats enligt tillämpliga bestämmelser i TSD och de europeiska specifikationerna, liksom de delar vars konstruktion inte bygger på tillämpliga bestämmelser i nämnda europeiska specifikationer.
- 4.6 Organet skall utföra eller låta utföra lämpliga undersökningar och de provningar som krävs enligt punkterna 4.2, 4.3 och 4.4 för att fastställa om relevanta europeiska specifikationer verkligen har tillämpats, i de fall då tillverkaren har valt att tillämpa dessa.
- 4.7 Organet skall utföra eller låta utföra lämpliga undersökningar och de provningar som krävs enligt punkterna 4.2, 4.3 och 4.4 för att fastställa om de lösningar som tillverkaren har valt uppfyller kraven i TSD, i de fall då de europeiska specifikationerna inte har tillämpats.
- 4.8 Organet skall tillsammans med den sökande bestämma på vilken plats nödvändiga undersökningar och provningar skall utföras.
5. Om typen uppfyller bestämmelserna i TSD skall det anmälda organet utfärda ett typkontrollintyg till den sökande. Intyget skall innehålla tillverkarens namn och adress, slutsatser från undersökningen, giltighetsvillkor för intyget och de uppgifter som krävs för att identifiera den godkända typen.

Giltighetstiden får inte vara längre än 5 år.

En lista över de delar av den tekniska dokumentationen som är av betydelse skall bifogas intyget. Det anmälda organet skall bevara en kopia av denna lista.

Om tillverkaren eller dennes i gemenskapen etablerade ombud nekas ett EG-typkontrollintyg skall det anmälda organet lämna en detaljerad motivering till ett sådant avslag.

Ett förfarande för överklagande skall fastställas.

6. Sökanden skall underrätta det anmälda organ som innehar den tekniska dokumentationen för typkontrollintyget om alla ändringar i den godkända produkten som kan påverka överensstämmelsen med kraven i TSD eller de föreskrivna användningsvillkoren. I sådana fall krävs ett nytt godkännande för driftskompatibilitetskomponenten från det anmälda organet som utfärdade typkontrollintyget. I detta fall skall det anmälda organet endast utföra de undersökningar och provningar som är relevanta och nödvändiga i förhållande till ändringarna. Det nya godkännandet utfärdas i form av ett tillägg till det ursprungliga typkontrollintyget. Alternativt kan ett nytt intyg utfärdas sedan det gamla intyget återkallats.
7. Om ingen ändring enligt punkt 6 har gjorts får ett intygs giltighetstid förlängas med ytterligare en giltighetsperiod när intyget löper ut. Den sökande ansöker om förlängning genom att skriftligen intyga att inga sådana ändringar har gjorts och om inga motstridiga uppgifter inkommer förlänger det anmälda organet den giltighetstid som avses i punkt 5. Förfarandet får upprepas.
8. Varje anmält organ skall till övriga anmälda organ lämna relevant information om typkontrollintyg och tillägg som det har utfärdat, återkallat eller avslagit.

9. Övriga anmälda organ skall på begäran få kopior av utfärdade typkontrollintyg och/eller tillägg till dessa. Intygens bilagor (se punkt 5) skall hållas tillgängliga för övriga anmälda organ.
10. Tillverkaren eller dennes i gemenskapen etablerade ombud skall tillsammans med den tekniska dokumentationen bevara kopior av typkontrollintyg och tillägg till dessa under en tioårsperiod räknat från driftskompatibilitetskomponentens senaste tillverkningsdatum. Om varken tillverkaren eller dennes ombud är etablerade i gemenskapen, skall skyldigheten att hålla den tekniska dokumentationen tillgänglig åligga den person som inför driftskompatibilitetskomponenten på gemenskapsmarknaden.

Modul D System för kvalitetsstyrning av produktionen

1. I denna modul beskrivs det förfarande enligt vilket tillverkaren eller dennes i gemenskapen etablerade ombud, som fullgör de åtaganden som anges i punkt 2, skall säkerställa och intyga att den berörda driftskompatibilitetskomponenten överensstämmer med den typ som beskrivs i typkontrollintyget och uppfyller tillämpliga krav i respektive TSD.
2. Tillverkaren skall tillämpa ett godkänt kvalitetsstyrningssystem som omfattar tillverkning samt slutbesiktning och provning av den färdiga produkten, enligt vad som anges i punkt 3, och som skall underställas den övervakning som föreskrivs i punkt 4.
3. Kvalitetsstyrningssystem
- 3.1 Tillverkaren skall till ett valfritt anmält organ inge en ansökan om bedömning av sitt kvalitetsstyrningssystem för berörda driftskompatibilitetskomponenter.

Ansökan skall innehålla följande uppgifter:

- Alla uppgifter av betydelse för den produktkategori som berörda driftskompatibilitetskomponenter representerar.
 - Dokumentation om kvalitetsstyrningssystemet.
 - Den tekniska dokumentationen för den godkända typen och en kopia av typkontrollintyget, som utfärdats efter fullgörande av det förfarande för typkontroll som anges i modul B.
 - En skriftlig försäkran om att samma ansökan inte har ingivits till något annat anmält organ.
- 3.2 Kvalitetsstyrningssystemet skall säkerställa att driftskompatibilitetskomponenterna överensstämmer med den typ som beskrivs i typkontrollintyget samt med tillämpliga krav i TSD. Alla de faktorer, krav och bestämmelser som tillverkaren tagit hänsyn till skall dokumenteras på ett systematiskt och överskådligt sätt i form av skriftliga riktlinjer, förfaringssätt och instruktioner. Denna dokumentation av kvalitetsstyrningssystemet skall säkerställa att kvalitetsprogram, planer, handledningar och dokumentation tolkas enhetligt.

I synnerhet skall följande frågor beskrivas tillräckligt utförligt i denna dokumentation:

- Kvalitetsmålen och den organisatoriska uppbyggnaden.
 - Ledningens ansvar och befogenheter med avseende på produktkvalitet.
 - De metoder, processer och systematiska förfaringssätt som kommer att användas vid tillverkning, kvalitetskontroll och kvalitetsstyrning.
 - De undersökningar, kontroller och provningar som kommer att utföras före, under och efter tillverkningen, med uppgift om genomförandefrekvens.
 - Kvalitetsdokument såsom besiktningsrapporter och provningsdata, kalibreringsdata, rapporter om den berörda personalens kvalifikationer etc.
 - De förfaringssätt som används för att övervaka att den eftersträvade produktkvaliteten uppnås och att kvalitetsstyrningssystemet fungerar väl.
- 3.3 Det anmälda organet bedömer kvalitetsstyrningssystemet för att avgöra om det uppfyller kraven i punkt 3.2. Det förutsätts att dessa krav är uppfyllda om den sökande tillämpar ett kvalitetsstyrningssystem som omfattar tillverkning samt slutbesiktning och provning av den färdiga produkten och som följer standarden EN/ISO 9001:2000 och där hänsyn tas till de särskilda egenskaperna hos den driftskompatibilitetskomponent det tillämpas på.

Om en sökande tillämpar ett certifierat kvalitetsstyrningssystem, skall det anmälda organet beakta detta vid bedömningen.

Revisionen skall vara särskilt avpassad för den produktkategori som driftskompatibilitetskomponenten representerar. I kontrollgruppen skall minst finnas en person med erfarenhet av utvärdering inom det aktuella teknikområdet. I bedömningsförfarandet skall det ingå en inspektion i tillverkaren anläggning.

Tillverkaren skall informeras om beslutet. Meddelandet skall innehålla slutsatserna från undersökningen och det motiverade beslutet.

- 3.4 Tillverkaren skall åta sig att uppfylla de skyldigheter som följer av kvalitetsstyrningssystemet sådant det har godkänts, och att upprätthålla systemets tillämplighet och effektivitet.

Tillverkaren eller dennes i gemenskapen etablerade ombud skall meddela det anmälda organ som har godkänt kvalitetsstyrningssystemet alla planerade ändringar av kvalitetsstyrningssystemet.

Det anmälda organet skall bedöma de förändringar som föreslås och besluta om det ändrade kvalitetsstyrningssystemet kommer att fortsätta att uppfylla de krav som anges i punkt 3.2 eller om en ny bedömning krävs.

Organet skall meddela tillverkaren sitt beslut. Meddelandet skall innehålla slutsatserna från undersökningen och det motiverade beslutet.

4. Övervakning av kvalitetsstyrningssystemet faller under det anmälda organets ansvar.
- 4.1 Syftet med övervakningen är att se till att tillverkaren på ett riktigt sätt uppfyller de skyldigheter som följer av det godkända kvalitetsstyrningssystemet.
- 4.2 Tillverkaren skall ge det anmälda organet tillträde till tillverknings-, avsynings-, provnings- och lagerlokaler för inspektioner, och tillhandahålla all nödvändig information, särskilt i fråga om
- dokumentation av kvalitetsstyrningssystemet,
 - kvalitetsdokument såsom inspektionsrapporter och provningsdata, kalibreringsdata, rapporter om den berörda personalens kvalifikationer etc.
- 4.3 Det anmälda organet skall återkommande genomföra revisioner för att säkerställa att tillverkaren upprätthåller och tillämpar kvalitetsstyrningssystemet. En revisionsrapport skall lämnas till tillverkaren.

Revisionerna skall äga rum minst en gång per år.

Om tillverkaren tillämpar ett certifierat kvalitetsstyrningssystem, skall det anmälda organet beakta detta vid övervakningen.

- 4.4 Det anmälda organet får dessutom göra oanmälda inspektioner hos tillverkaren. Vid sådana besök får det anmälda organet vid behov utföra eller låta utföra provningar för att kontrollera att kvalitetsstyrningssystemet fungerar korrekt. Det anmälda organet skall till tillverkaren lämna en inspektionsrapport och, om provning skett, en provningsrapport.
5. Varje anmält organ skall till övriga anmälda organ lämna relevant information om de godkännanden av kvalitetsstyrningssystem som det har utfärdat, återkallat eller avslagit.

Övriga anmälda organ kan på begäran få kopior av utfärdade godkännanden av kvalitetsstyrningssystem.

6. Tillverkaren skall under en tioårsperiod räknat från produktens senaste tillverkningsdatum hålla följande dokument tillgängliga för de nationella myndigheterna:
- Den dokumentation som avses i punkt 3.1, andra stycket.
 - De ändringar som avses i punkt 3.4, andra stycket.
 - De beslut och rapporter från det anmälda organet som anges i punkterna 3.4, 4.3 och 4.4, sista stycket i resp. punkt.

7. Tillverkaren eller dennes i gemenskapen etablerade ombud skall utfärda en EG-försäkran om driftskompatibilitetskomponentens överensstämmelse.

Innehållet i denna försäkran skall minst omfatta de uppgifter som anges i bilaga IV.3 och artikel 13.3 i direktiv 96/48/EG. EG-försäkran om överensstämmelse och medföljande handlingar skall vara daterade och underskrivna.

Försäkran skall vara avfattad på samma språk som den tekniska dokumentationen och innehålla följande uppgifter:

- Hänvisningar till direktivet (direktiv 96/48/EG och övriga direktiv som kan omfatta driftskompatibilitetskomponenten).
- Tillverkarens eller dennes i gemenskapen etablerade ombuds namn och adress. (Firmanamn och fullständig adress skall uppges. Om det är fråga om ett ombud skall tillverkarens eller konstruktörens firmanamn också uppges.)
- Beskrivning av driftskompatibilitetskomponenten (märke, typ etc.).
- Beskrivning av det förfarande (den modul) som tillämpas för försäkran om överensstämmelse.
- Alla relevanta beskrivningar av driftskompatibilitetskomponenten, särskilt användningsvillkoren.
- Namn och adress till det eller de anmälda organ som medverkat i förfarandet för kontroll av överensstämmelse, kontrollintygets datum samt giltighetstid och giltighetsvillkor för intygen.
- Hänvisning till denna TSD och övriga tillämpliga TSD:er samt i förekommande fall till de europeiska specifikationerna ^(?).
- Uppgifter om den som av tillverkaren eller dennes i gemenskapen etablerade ombud bemyndigats att sluta avtal med bindande verkan.

Hänvisning till följande intyg:

- Godkännande av kvalitetsstyrningssystemet enligt angivelse i punkt 3.
- Typkontrollintyg och tillägg till dessa.

8. Tillverkaren eller dennes i gemenskapen etablerade ombud skall bevara en kopia av EG-försäkran om överensstämmelse under en tioårsperiod räknat från driftskompatibilitetskomponentens senaste tillverkningsdatum.

Om varken tillverkaren eller dennes ombud är etablerade i gemenskapen, skall skyldigheten att hålla den tekniska dokumentationen tillgänglig åligga den person som inför driftskompatibilitetskomponenten på gemenskapsmarknaden.

9. Om det i TSD krävs en EG-försäkran om lämplighet för användning för driftskompatibilitetskomponenten, förutom EG-försäkran om överensstämmelse, skall denna försäkran inbegripas efter att den har utfärdats av tillverkaren med beaktande av villkoren i modul V.

Modul F Produktkontroll

1. I denna modul beskrivs förfarandet enligt vilket tillverkaren eller dennes i gemenskapen etablerade ombud skall kontrollera och intyga att den berörda driftskompatibilitetskomponenten, som är underkastad bestämmelserna i punkt 3, överensstämmer med den typ som beskrivs i EG-typkontrollintyget och uppfyller tillämpliga krav i TSD.
2. Tillverkaren skall vidta alla åtgärder som krävs för att vid tillverkningsprocessen se till att varje driftskompatibilitetskomponent överensstämmer med den typ som beskrivs i typkontrollintyget och uppfyller tillämpliga krav i TSD.

^(?) En definition av en europeisk specifikation anges i direktiven 96/48/EG och 2001/16/EG. I "Guide for the application of the high-speed TSIs of Council Directive 96/48/EC" förklaras hur de europeiska specifikationerna skall användas.

3. Det anmälda organet skall utföra lämpliga undersökningar och provningar för att kontrollera driftskompatibilitetskomponentens överensstämmelse med den typ som beskrivs i typkontrollintyget och med kraven i TSD. Tillverkaren ⁽⁶⁾ kan antingen välja att undersöka och prova varje driftskompatibilitetskomponent enligt föreskrift i punkt 4 eller en kontroll och provning av ett statistiskt urval av driftskompatibilitetskomponenterna, enligt föreskrift i punkt 5.
4. Undersökning och provning av varje driftskompatibilitetskomponent
 - 4.1 Varje produkt skall undersökas individuellt och lämpliga provningar utföras för att kontrollera dess överensstämmelse med den typ som beskrivs i typkontrollintyget och med tillämpliga krav i TSD. Om en provning inte beskrivs i TSD (eller i en europeisk standard som citeras i TSD), är relevanta europeiska specifikationer ⁽⁷⁾ eller likvärdiga provningar tillämpliga.
 - 4.2 Det anmälda organet skall utfärda en skriftlig försäkran om överensstämmelse för godkända produkter avseende utförda provningar.
 - 4.3 Tillverkaren eller dennes ombud skall på begäran kunna lägga fram det anmälda organets försäkran om överensstämmelse.
5. Statistisk kontroll
 - 5.1 Tillverkaren skall presentera sina driftskompatibilitetskomponenter i form av enhetliga partier och vidta alla åtgärder som krävs för att vid tillverkningsprocessen se till att varje framställt parti blir enhetligt.
 - 5.2 Alla driftskompatibilitetskomponenter skall vara tillgängliga för kontroll i form av enhetliga partier. Ett prov väljs slumpvis ut i varje parti. Varje driftskompatibilitetskomponent i ett prov skall undersökas individuellt och lämpliga provningar utföras för att kontrollera dess överensstämmelse med den typ som beskrivs i typkontrollintyget och med tillämpliga krav i TSD och för att avgöra om partiet skall godkännas eller underkännas. Om en provning inte beskrivs i TSD (eller i en europeisk standard som citeras i TSD), är relevanta europeiska specifikationer eller likvärdiga provningar tillämpliga.
 - 5.3 Vid det statistiska förfarandet skall lämpliga metoder användas (statistisk metod, provtagningsschema etc.), beroende på de egenskaper som skall bedömas enligt TSD.
 - 5.4 För godkända partier skall det anmälda organet utfärda en skriftlig försäkran om överensstämmelse avseende de utförda provningarna. Alla partiets driftskompatibilitetskomponenter får införas på marknaden, med undantag för de driftskompatibilitetskomponenter i provet som befanns ej överensstämmande.

Om ett parti underkänns skall det anmälda organet eller den behöriga myndigheten vidta lämpliga åtgärder för att förhindra att det partiet släpps ut på marknaden. Om partier ofta underkänns skall det anmälda organet tillfälligt avbryta den statistiska kontrollen.
 - 5.5 Tillverkaren eller dennes i gemenskapen etablerade ombud skall på begäran kunna lägga fram det anmälda organets försäkran om överensstämmelse.
6. Tillverkaren eller dennes i gemenskapen etablerade ombud skall utfärda en EG-försäkran om driftskompatibilitetskomponentens överensstämmelse.

Innehållet i denna försäkran skall minst omfatta de uppgifter som anges i bilaga IV.3 och artikel 13.3 i direktiv 96/48/EG. EG-försäkran om överensstämmelse och medföljande handlingar skall vara daterade och underskrivna.

Försäkran skall vara avfattad på samma språk som den tekniska dokumentationen och innehålla följande uppgifter:

- Hänvisningar till direktivet (direktiv 96/48/EG och övriga direktiv som kan omfatta driftskompatibilitetskomponenten).
- Tillverkarens eller dennes i gemenskapen etablerade ombuds namn och adress. (Firmanamn och fullständig adress skall uppges. Om det är fråga om ett ombud skall tillverkarens eller konstruktörens firmanamn också uppges.)
- Beskrivning av driftskompatibilitetskomponenten (märke, typ etc.).

⁽⁶⁾ Tillverkarens bestämmanderätt kan begränsas i specifika TSD:er

⁽⁷⁾ En definition av en europeisk specifikation anges i direktiven 96/48/EG och 2001/16/EG. I "Guide for the application of the high-speed TSIs of Council Directive 96/48/EC" förklaras hur de europeiska specifikationerna skall användas.

- Beskrivning av det förfarande (den modul) som tillämpas för försäkran om överensstämmelse.
- Alla relevanta beskrivningar av driftskompatibilitetskomponenten, särskilt användningsvillkoren.
- Namn och adress till det eller de anmälda organ som medverkat i förfarandet för kontroll av överensstämmelse, kontrollintygets datum samt giltighetstid och giltighetsvillkor för intygen.
- Hänvisning till denna TSD och övriga tillämpliga TSD:er samt i förekommande fall till de europeiska specifikationerna.
- Uppgifter om den som av tillverkaren eller dennes i gemenskapen etablerade ombud bemyndigats att sluta avtal med bindande verkan.

Hänvisning till följande intyg:

- Typkontrollintyg och tillägg till dessa.
 - Försäkran om överensstämmelse enligt punkterna 4 eller 5.
7. Tillverkaren eller dennes i gemenskapen etablerade ombud skall bevara en kopia av EG-försäkran om överensstämmelse under en tioårsperiod räknat från driftskompatibilitetskomponentens senaste tillverkningsdatum.
- Om varken tillverkaren eller dennes ombud är etablerade i gemenskapen, skall skyldigheten att hålla den tekniska dokumentationen tillgänglig åligger den person som inför driftskompatibilitetskomponenten på gemenskapsmarknaden.
8. Om det i TSD krävs en EG-försäkran om lämplighet för användning för driftskompatibilitetskomponenten, förutom EG-försäkran om överensstämmelse, skall denna försäkran inbegripas efter att den har utfärdats av tillverkaren med beaktande av villkoren i modul V.

Modul H1 Fullständigt kvalitetsstyrningssystem

1. I denna modul beskrivs det förfarande enligt vilket tillverkaren eller dennes i gemenskapen etablerade ombud som fullgör de åtaganden som anges i punkt 2, skall säkerställa och försäkra att den berörda driftskompatibilitetskomponenten uppfyller tillämpliga krav i TSD.
2. Tillverkaren skall inrätta ett godkänt kvalitetsstyrningssystem som omfattar konstruktion, tillverkning samt slutbesiktning och provning av den färdiga produkten enligt vad som anges i punkt 3. Systemet skall underställas den övervakning som föreskrivs i punkt 4.
3. Kvalitetsstyrningssystem
- 3.1. Tillverkaren skall till ett valfritt anmält organ inge en ansökan om bedömning av sitt kvalitetsstyrningssystem för berörda driftskompatibilitetskomponenter.

Ansökan skall innehålla följande uppgifter:

- Alla uppgifter av betydelse för den produktkategori som berörda driftskompatibilitetskomponenter representerar.
 - Dokumentation av kvalitetsstyrningssystemet.
 - En skriftlig försäkran om att samma ansökan inte har ingivits till något annat anmält organ.
- 3.2. Kvalitetsstyrningssystemet skall säkerställa att driftskompatibilitetskomponenten överensstämmer med tillämpliga krav i TSD. Alla de faktorer, krav och bestämmelser som tillverkaren tagit hänsyn till skall dokumenteras på ett systematiskt och överskådligt sätt i form av skriftliga riktlinjer, förfaringsätt och instruktioner. Denna dokumentation av kvalitetsstyrningssystemet skall garantera att riktlinjer och förfaranden för kvalitetsstyrning, såsom kvalitetsprogram, planer, handledningar och dokumentation, tolkas enhetligt.

I synnerhet skall följande frågor beskrivas tillräckligt utförligt i denna dokumentation:

- Kvalitetsmålen och den organisatoriska uppbyggnaden.
- Ledningens ansvar och befogenheter med avseende på konstruktion och produktkvalitet.
- De tekniska specifikationer för konstruktionen, inbegripet europeiska specifikationer⁽⁸⁾, som kommer att tillämpas, och de åtgärder som kommer att vidtas för se till att uppfylla de krav i TSD som är tillämpliga för driftskompatibilitetskomponenten, i de fall de europeiska specifikationerna inte tillämpas fullt ut.
- De metoder, processer och systematiska förfaringssätt för att styra och kontrollera konstruktionen som kommer att användas vid konstruktionen av driftskompatibilitetskomponenter som tillhör den berörda produktkategorin.
- De metoder, processer och systematiska förfaringssätt som kommer att användas vid tillverkning, kvalitetskontroll och kvalitetsstyrning.
- De undersökningar, kontroller och provningar som kommer att utföras före, under och efter tillverkningen, med uppgift om genomförandefrekvens.
- Kvalitetsdokument såsom besiktningrapporter och provningsdata, kalibreringsdata, rapporter om den berörda personalens kvalifikationer etc.
- De förfaringssätt som används för att övervaka att den eftersträvade konstruktionen och produktkvaliteten uppnås och att kvalitetsstyrningssystemet fungerar väl.

Kvalitetsriktlinjer och -förfaringssätt skall särskilt omfatta bedömningsfaser, exempelvis kontroll av konstruktion, kontroll av tillverkningsprocessen och typprovningar, såsom de specificeras i TSD för driftskompatibilitetskomponentens olika egenskaper och prestanda.

- 3.3. Det anmälda organet skall bedöma kvalitetsstyrningssystemet för att avgöra om det motsvarar de krav som avses i punkt 3.2. Det förutsätts att dessa krav är uppfyllda om tillverkaren tillämpar ett kvalitetsstyrningssystem som omfattar konstruktion, tillverkning samt slutbesiktning och provning av den färdiga produkten som följer standarden EN/ISO 9001:2000 och där hänsyn tas till de särskilda egenskaperna hos den driftskompatibla komponent för vilken det införs.

Om en sökande tillämpar ett certifierat kvalitetsstyrningssystem, skall det anmälda organet beakta detta vid bedömningen.

Revisionen skall vara särskilt avpassad för den produktkategori som driftskompatibilitetskomponenten representerar. I kontrollgruppen skall minst finnas en person med erfarenhet av utvärdering inom det aktuella teknikområdet. I bedömningsförfarandet skall en inspektion hos tillverkaren ingå.

Tillverkaren skall informeras om beslutet. Meddelandet skall innehålla slutsatserna från undersökningen och det motiverade beslutet.

- 3.4. Tillverkaren skall åta sig att uppfylla de skyldigheter som följer av kvalitetsstyrningssystemet sådant det har godkänts, och att upprätthålla systemets tillämplighet och effektivitet.

Tillverkaren eller dennes i gemenskapen etablerade ombud skall meddela det anmälda organ som har godkänt kvalitetsstyrningssystemet alla planerade ändringar av kvalitetsstyrningssystemet.

Det anmälda organet skall bedöma de förändringar som föreslås och besluta om det ändrade kvalitetsstyrningssystemet kommer att fortsätta att uppfylla de krav som anges i punkt 3.2 eller om en ny bedömning krävs.

Organet skall meddela tillverkaren sitt beslut. Meddelandet skall innehålla slutsatserna från utvärderingen och det motiverade beslutet.

4. Övervakning av kvalitetsstyrningssystemet under det anmälda organets ansvar

- 4.1. Syftet med övervakningen är att se till att tillverkaren på ett riktigt sätt uppfyller de skyldigheter som följer av det godkända kvalitetsstyrningssystemet.

⁽⁸⁾ En definition av en europeisk specifikation anges i direktiven 96/48/EG och 2001/16/EG. I "Guide for the application of the high-speed TSIs of Council Directive 96/48/EC" förklaras hur de europeiska specifikationerna skall användas.

- 4.2. Tillverkaren skall ge det anmälda organet tillträde till tillverknings-, avsynings-, provnings- och lagerlokaler för inspektioner, och tillhandahålla all nödvändig information, särskilt följande:
- Dokumentation av kvalitetsstyrningssystemet.
 - De kvalitetsdokument som föreskrivs för den del av kvalitetsstyrningssystemet som avser konstruktionen, såsom analysresultat, beräkningar, provningsresultat etc.
 - Kvalitetsdokument avseende kvalitetsstyrningssystemets tillverkningsdel, till exempel kontrollrapporter, provningsdata, kalibreringsdata, rapporter om den berörda personalens kvalifikationer etc.
- 4.3. Det anmälda organet skall återkommande genomföra revisioner för att säkerställa att tillverkaren upprätthåller och tillämpar kvalitetsstyrningssystemet. En revisionsrapport skall lämnas till tillverkaren. Om tillverkaren tillämpar ett certifierat kvalitetsstyrningssystem, skall det anmälda organet beakta detta vid övervakningen.

Revisionerna skall äga rum minst en gång per år.

- 4.4. Det anmälda organet får dessutom göra oanmälda inspektioner hos tillverkaren. Vid dessa inspektioner får det anmälda organet utföra eller låta utföra provningar, där detta bedöms nödvändigt, för att kontrollera att kvalitetsstyrningssystemet fungerar väl. Organet skall till tillverkaren lämna en inspektionsrapport och om provning skett en provningsrapport.
5. Tillverkaren skall under en tioårsperiod räknat från produktens senaste tillverkningsdatum hålla följande dokument tillgängliga för de nationella myndigheterna:

- Den dokumentation som anges i punkt 3.1 andra stycket andra strecksatsen.
- De ändringar som avses i punkt 3.4 andra stycket.
- De beslut och rapporter från det anmälda organet i punkterna 3.4, 4.3 och 4.4, sista stycket i resp. punkt.

6. Varje anmält organ skall till övriga anmälda organ lämna relevant information om de godkännanden av kvalitetsstyrningssystem som det har utfärdat, återkallat eller avslagit.

Övriga anmälda organ kan på begäran få kopior av utfärdade godkännanden av kvalitetsstyrningssystem och kompletterande godkännanden som har utfärdats.

7. Tillverkaren eller dennes i gemenskapen etablerade ombud skall utfärda en EG-försäkran om driftskompatibilitetskomponentens överensstämmelse.

Innehållet i denna försäkran skall minst omfatta de uppgifter som anges i bilaga IV.3 och artikel 13.3 i direktiv 96/48/EG. EG-försäkran om överensstämmelse och medföljande handlingar skall vara daterade och underskrivna.

Försäkran skall vara avfattad på samma språk som den tekniska dokumentationen och innehålla följande uppgifter:

- Hänvisningar till direktivet (direktiv 96/48/EG och övriga direktiv som kan omfatta driftskompatibilitetskomponenten).
- Tillverkarens eller dennes i gemenskapen etablerade ombuds namn och adress. (Firmanamn och fullständig adress skall uppges. Om det är fråga om ett ombud skall tillverkarens eller konstruktörens firmanamn också uppges.)
- Beskrivning av driftskompatibilitetskomponenten (märke, typ etc.).
- Beskrivning av det förfarande (den modul) som tillämpas för försäkran om överensstämmelse.
- Alla relevanta beskrivningar av driftskompatibilitetskomponenten, särskilt användningsvillkoren.
- Namn och adress till det eller de anmälda organ som medverkat i förfarandet för kontroll av överensstämmelse, kontrollintygets datum samt giltighetstid och giltighetsvillkor för intyget.

- Hänvisning till denna TSD och övriga tillämpliga TSD:er samt i förekommande fall till europeiska specifikationer.
- Uppgifter om den som av tillverkaren eller dennes i gemenskapen etablerade ombud bemyndigats att sluta avtal med bindande verkan.

Hänvisning till följande intyg:

- Godkännande av kvalitetsstyrningssystemet enligt angivelse i punkt 3.
8. Tillverkaren eller dennes i gemenskapen etablerade ombud skall bevara en kopia av EG-försäkran om överensstämmelse under en tioårsperiod räknat från driftskompatibilitetskomponentens senaste tillverkningsdatum.
- Om varken tillverkaren eller dennes ombud är etablerade i gemenskapen, skall skyldigheten att hålla den tekniska dokumentationen tillgänglig åligga den person som inför driftskompatibilitetskomponenten på gemenskapsmarknaden.
9. Om det i TSD krävs en EG-försäkran om lämplighet för användning för driftskompatibilitetskomponenten, förutom EG-försäkran om överensstämmelse, skall denna försäkran inbegripas efter att den har utfärdats av tillverkaren med beaktande av villkoren i modul V.

Modul H2 Fullständigt kvalitetsstyrningssystem med kontroll av konstruktionen

1. I denna modul beskrivs det förfarande enligt vilket ett anmält organ genomför en undersökning av konstruktionen hos en driftskompatibilitetskomponent och tillverkaren eller dennes i gemenskapen etablerade ombud, som fullgör de åtaganden som anges i punkt 2, skall säkerställa och intyga att den berörda driftskompatibilitetskomponenten uppfyller tillämpliga krav i TSD.
2. Tillverkaren skall inrätta ett godkänt kvalitetsstyrningssystem som omfattar konstruktion, tillverkning samt slutbesiktning och provning av den färdiga produkten enligt vad som anges i punkt 3. Systemet skall underställas den övervakning som föreskrivs i punkt 4.
3. Kvalitetsstyrningssystem.
- 3.1. Tillverkaren skall till ett valfritt anmält organ inge en ansökan om bedömning av sitt kvalitetsstyrningssystem för berörda driftskompatibilitetskomponenter.

Ansökan skall innehålla följande uppgifter:

- Alla uppgifter av betydelse för den produktkategori som berörda driftskompatibilitetskomponenter representerar.
 - Dokumentation av kvalitetsstyrningssystemet.
 - En skriftlig försäkran om att samma ansökan inte har ingivits till något annat anmält organ.
- 3.2. Kvalitetsstyrningssystemet skall säkerställa att driftskompatibilitetskomponenten överensstämmer med tillämpliga krav i TSD. Alla de faktorer, krav och bestämmelser som tillverkaren tagit hänsyn till skall dokumenteras på ett systematiskt och överskådligt sätt i form av skriftliga riktlinjer, förfaringssätt och instruktioner. Denna dokumentation av kvalitetsstyrningssystemet skall garantera att riktlinjer och förfaranden för kvalitetsstyrning, såsom kvalitetsprogram, planer, handledningar och dokumentation, tolkas enhetligt.

I synnerhet skall följande frågor beskrivas tillräckligt utförligt i denna dokumentation:

- Kvalitetsmålen och den organisatoriska uppbyggnaden.
- Ledningens ansvar och befogenheter med avseende på konstruktion och produktkvalitet.
- De tekniska specifikationer för konstruktionen, inbegripet europeiska specifikationer⁽⁹⁾, som kommer att tillämpas, och de åtgärder som kommer att vidtas för se till att uppfylla de krav i TSD som är tillämpliga för driftskompatibilitetskomponenten, i de fall de europeiska specifikationerna inte tillämpas fullt ut.

⁽⁹⁾ En definition av en europeisk specifikation anges i direktiven 96/48/EG och 2001/16/EG. I "Guide for the application of the high-speed TSIs of Council Directive 96/48/EC" förklaras hur de europeiska specifikationerna skall användas.

- De metoder, processer och systematiska förfaringssätt för att styra och kontrollera konstruktionen som kommer att användas vid konstruktionen av driftskompatibilitetskomponenter som tillhör den berörda produktkategorin.
- De metoder, processer och systematiska förfaringssätt som kommer att användas vid tillverkning, kvalitetskontroll och kvalitetsstyrning.
- De undersökningar, kontroller och provningar som kommer att utföras före, under och efter tillverkningen, med uppgift om genomförandefrekvens.
- Kvalitetsdokument såsom besiktningrapporter och provningsdata, kalibreringsdata, rapporter om den berörda personalens kvalifikationer etc.
- De förfaringssätt som används för att övervaka att den eftersträvade konstruktionen och produktkvaliteten uppnås och att kvalitetsstyrningssystemet fungerar väl.

Kvalitetsriktlinjer och -förfaringssätt skall särskilt omfatta bedömningsfaser, exempelvis kontroll av konstruktion, kontroll av tillverkningsprocessen och typprovningar, såsom de specificeras i TSD för driftskompatibilitetskomponentens olika egenskaper och prestanda.

- 3.3. Det anmälda organet skall bedöma kvalitetsstyrningssystemet för att avgöra om det motsvarar de krav som avses i punkt 3.2. Det förutsätts att dessa krav är uppfyllda om tillverkaren tillämpar ett kvalitetsstyrningssystem som omfattar konstruktion, tillverkning samt slutbesiktning och provning av den färdiga produkten som följer standarden EN/ISO 9001:2000 och där hänsyn tas till de särskilda egenskaperna hos den driftskompatibla komponent för vilken det införs.

Om en sökande tillämpar ett certifierat kvalitetsstyrningssystem, skall det anmälda organet beakta detta vid bedömningen.

Revisionen skall vara särskilt avpassad för den produktkategori som driftskompatibilitetskomponenten representerar. I kontrollgruppen skall minst finnas en person med erfarenhet av utvärdering inom det aktuella teknikområdet. I bedömningsförfarandet skall en inspektion hos tillverkaren ingå.

Tillverkaren skall informeras om beslutet. Meddelandet skall innehålla slutsatserna från revisionen och det motiverade beslutet.

- 3.4. Tillverkaren skall åta sig att uppfylla de skyldigheter som följer av kvalitetsstyrningssystemet sådant det har godkänts, och att upprätthålla systemets tillämplighet och effektivitet.

Tillverkaren eller dennes i gemenskapen etablerade ombud skall meddela det anmälda organ som har godkänt kvalitetsstyrningssystemet alla planerade ändringar av kvalitetsstyrningssystemet.

Det anmälda organet skall bedöma de förändringar som föreslås och besluta om det ändrade kvalitetsstyrningssystemet kommer att fortsätta att uppfylla de krav som anges i punkt 3.2 eller om en ny bedömning krävs.

Organet skall meddela tillverkaren sitt beslut. Meddelandet skall innehålla slutsatserna från utvärderingen och det motiverade beslutet.

4. Övervakning av kvalitetsstyrningssystemet under det anmälda organets ansvar
- 4.1. Syftet med övervakningen är att se till att tillverkaren på ett riktigt sätt uppfyller de skyldigheter som följer av det godkända kvalitetsstyrningssystemet.
- 4.2. Tillverkaren skall ge det anmälda organet tillträde till tillverknings-, avsynings-, provnings- och lagerlokaler för inspektioner, och tillhandahålla all nödvändig information, särskilt följande:
- Dokumentation av kvalitetsstyrningssystemet.
 - De kvalitetsdokument som föreskrivs för den del av kvalitetsstyrningssystemet som avser konstruktionen, såsom analysresultat, beräkningar, provningsresultat etc.
 - Kvalitetsdokument avseende kvalitetsstyrningssystemets tillverkningsdel, till exempel kontrollrapporter, provningsdata, kalibreringsdata, rapporter om den berörda personalens kvalifikationer etc.

- 4.3. Det anmälda organet skall återkommande genomföra revisioner för att säkerställa att tillverkaren upprätthåller och tillämpar kvalitetsstyrningssystemet. En revisionsrapport skall lämnas till tillverkaren. Om tillverkaren tillämpar ett certifierat kvalitetsstyrningssystem, skall det anmälda organet beakta detta vid övervakningen.

Revisionerna skall äga rum minst en gång per år.

- 4.4. Det anmälda organet får dessutom göra oanmälda inspektioner hos tillverkaren. Vid dessa inspektioner får det anmälda organet utföra eller låta utföra provningar, där detta bedöms nödvändigt, för att kontrollera att kvalitetsstyrningssystemet fungerar väl. Organet skall till tillverkaren lämna en inspektionsrapport och om provning skett en provningsrapport.

5. Tillverkaren skall under en tioårsperiod räknat från produktens senaste tillverkningsdatum hålla följande dokument tillgängliga för de nationella myndigheterna:

- Den dokumentation som anges i punkt 3.1 andra stycket andra strecksatsen.
- De ändringar som anges i punkt 3.4, andra stycket.
- De beslut och rapporter från det anmälda organet i punkterna 3.4, 4.3 och 4.4, sista stycket i resp. punkt.

6. Kontroll av konstruktion

- 6.1 Tillverkaren skall inge en ansökan om kontroll av driftskompatibilitetskomponentens konstruktion till ett valfritt anmält organ.

- 6.2 Ansökan skall göra det möjligt att förstå driftskompatibilitetskomponentens konstruktion, tillverkning, underhåll och funktion, samt bedöma överensstämmelsen med kraven i TSD.

Ansökan skall innehålla följande uppgifter:

- En allmän typbeskrivning.
- De tekniska specifikationer för konstruktionen, inklusive europeiska specifikationer med relevanta punkter, vilka har tillämpats helt eller delvis.
- Nödvändiga stödjande bevis för specifikationernas lämplighet, särskilt om de europeiska specifikationerna och de relevanta bestämmelserna inte har tillämpats fullt ut.
- Provningsprogrammet.
- Villkoren för införande av driftskompatibilitetskomponenten i dess funktionella sammanhang (underenheter, enheter, delsystem) och de nödvändiga villkoren vad gäller gränssnitt.
- Användnings- och underhållsvillkor för driftskompatibilitetskomponenten (inskränkningar med avseende på användningstid eller körsträcka, gränsvärden för slitage etc.).
- En skriftlig försäkran om att samma ansökan inte har ingivits till något annat anmält organ.

- 6.3 Den sökande skall redovisa resultaten av provningar⁽¹⁰⁾, inklusive typkontroller om så krävs, som utförts i dess för ändamålet avsedda laboratorium eller för dess räkning.

- 6.4. Det anmälda organet skall granska ansökan och bedöma resultaten av provningarna. När konstruktionen överensstämmer med tillämpliga bestämmelser i TSD, skall det anmälda organet utfärda ett EG-konstruktionskontrollintyg till den sökande. Intyget skall innehålla slutsatserna från undersökningen, giltighetsvillkor, de uppgifter som krävs för att identifiera den godkända konstruktionen och, om så krävs, en beskrivning av produktens funktion.

Giltighetstiden får inte vara längre än 5 år.

- 6.5. Sökanden skall underrätta det anmälda organ som har utfärdat EG-konstruktionskontrollintyget om alla ändringar i den godkända konstruktionen som kan påverka överensstämmelsen med kraven i TSD eller de föreskrivna användningsvillkoren för driftskompatibilitetskomponenten. I sådana fall krävs ett nytt godkännande för driftskompatibilitetskomponenten från det anmälda organet som utfärdade EG-konstruktionskontrollintyget. I detta fall skall det anmälda organet endast utföra de undersökningar och provningar som är relevanta och nödvändiga i förhållande till ändringarna. Detta nya godkännande skall utfärdas i form av ett tillägg till det ursprungliga EG-konstruktionskontrollintyget.

⁽¹⁰⁾ Redovisningen av resultaten kan inges samtidigt med ansökan eller senare.

- 6.6. Om ingen ändring enligt punkt 6.4 har gjorts får ett intygs giltighetstid förlängas med en ny period när intyget löper ut. Den sökande ansöker om förlängning genom att skriftligen intyga att inga sådana ändringar har gjorts, och om inga motstridiga uppgifter inkommer, förlänger det anmälda organet den giltighetstid som avses i punkt 6.3. Förfarandet får upprepas.
7. Varje anmält organ skall till övriga anmälda organ lämna relevant information om de godkännanden av kvalitetsstyrningssystem och de EG-konstruktionskontrollintyg som organet har utfärdat, återkallat eller avslagit.

De andra anmälda organen kan på begäran få kopior av följande:

- Godkännanden av kvalitetsstyrningssystem och kompletterande godkännanden som utfärdats.
- Utfärdade EG-konstruktionskontrollintyg och tillägg till sådana.

8. Tillverkaren eller dennes i gemenskapen etablerade ombud skall utfärda en EG-försäkran om driftskompatibilitetskomponentens överensstämmelse.

Innehållet i denna försäkran skall minst omfatta de uppgifter som anges i bilaga IV.3 och artikel 13.3 i direktiv 96/48/EG. EG-försäkran om överensstämmelse och medföljande handlingar skall vara daterade och underskrivna.

Försäkran skall vara avfattad på samma språk som den tekniska dokumentationen och innehålla följande uppgifter:

- Hänvisningar till direktivet (direktiv 96/48/EG och övriga direktiv som kan omfatta driftskompatibilitetskomponenten).
- Tillverkarens eller dennes i gemenskapen etablerade ombuds namn och adress. (Firmanamn och fullständig adress skall uppges. Om det är fråga om ett ombud skall tillverkarens eller konstruktörens firmanamn också uppges.)
- Beskrivning av driftskompatibilitetskomponenten (märke, typ etc.).
- Beskrivning av det förfarande (den modul) som tillämpas för försäkran om överensstämmelse.
- Alla relevanta beskrivningar av driftskompatibilitetskomponenten, särskilt användningsvillkoren.
- Namn och adress till det eller de anmälda organ som medverkat i förfarandet för kontroll av överensstämmelse, kontrollintygets datum samt giltighetstid och giltighetsvillkor för intyget.
- Hänvisning till denna TSD och övriga tillämpliga TSD:er samt i förekommande fall till europeiska specifikationer.
- Uppgifter om den som av tillverkaren eller dennes i gemenskapen etablerade ombud bemyndigats att sluta avtal med bindande verkan.

Hänvisning till följande intyg:

- Rapporter om godkännande och övervakning av kvalitetsstyrningssystemet enligt punkterna 3 och 4.
- EG-konstruktionskontrollintyget och tillägg till detta.

9. Tillverkaren eller dennes i gemenskapen etablerade ombud skall bevara en kopia av EG-försäkran om överensstämmelse under en tioårsperiod räknat från driftskompatibilitetskomponentens senaste tillverkningsdatum.

Om varken tillverkaren eller dennes ombud är etablerade i gemenskapen, skall skyldigheten att hålla den tekniska dokumentationen tillgänglig åligger den person som inför driftskompatibilitetskomponenten på gemenskapsmarknaden.

10. Om det i TSD krävs en EG-försäkran om lämplighet för användning för driftskompatibilitetskomponenten, förutom EG-försäkran om överensstämmelse, skall denna försäkran inbegripas efter att den har utfärdats av tillverkaren med beaktande av villkoren i modul V.

Modul V Typvalidering genom användningserfarenhet (lämplighet för användning)

1. I denna modul beskrivs den del av förfarandet som ett anmält organ använder för att konstatera och intyga att ett, för den berörda produktionen, representativt provexemplar uppfyller tillämpliga bestämmelser i TSD vad avser lämplighet för användning, vilket visas med hjälp av typvalidering genom användningserfarenhet ⁽¹⁾.
2. Ansökan om typvalidering genom användningserfarenhet skall av tillverkaren eller dennes i gemenskapen etablerade ombud inges till ett anmält organ som denne väljer.

Ansökan skall innehålla följande uppgifter:

- Tillverkarens namn och adress och, om ansökan ges in av hans representant, dennes namn och adress.
- En skriftlig försäkran om att samma ansökan inte har ingivits till något annat anmält organ.
- Den tekniska dokumentation som beskrivs i punkt 3.
- Det program för validering genom användningserfarenhet som avses i punkt 4.
- Namn och adress på det eller de företag (infrastrukturförvaltare eller järnvägsföretag) som den sökande har uppnått en överenskommelse med om att medverka vid en bedömning av lämplighet för användning genom användningserfarenhet, genom
 - användning av driftskompatibilitetskomponenten i drift,
 - övervakning av komponentens funktion vid drift,
 - upprättande av en rapport om användningserfarenheten.
- Namn och adress till det företag som skall svara för driftskompatibilitetskomponentens underhåll under den tid eller körsträcka som förutses för användningserfarenheten.
- En EG-försäkran om driftskompatibilitetskomponentens överensstämmelse samt
 - ett EG-typkontrollintyg, om modul B krävs enligt TSD,
 - ett EG-konstruktionskontrollintyg, om modul H2 krävs enligt TSD.

Den sökande skall förse det eller de företag som svarar för driftskompatibilitetskomponentens funktion vid drift med ett provexemplar eller ett tillräckligt antal provexemplar för den berörda produktionen, nedan kallat typ. En typ kan omfatta flera versioner av driftskompatibilitetskomponenten, förutsatt att skillnaderna mellan versionerna omfattas av EG-försäkran om överensstämmelse och ovan nämnda intyg.

Det anmälda organet får begära ytterligare provexemplar, om detta krävs för att utföra typvalidering genom användningserfarenhet.

3. Den tekniska dokumentationen skall göra det möjligt att bedöma om produkten överensstämmer med bestämmelserna i TSD. Den skall omfatta driftskompatibilitetskomponentens funktion samt konstruktion, tillverkning och underhåll, i den mån det krävs för bedömningen.

Den tekniska dokumentationen skall innehålla följande uppgifter:

- En allmän typbeskrivning.
- Tekniska specifikationer som skall ligga till grund för bedömningen av driftskompatibilitetskomponentens prestanda och funktion vid drift (tillämpliga TSD:er och/eller europeiska specifikationer innehållande tillämpliga bestämmelser).
- Villkoren för införande av driftskompatibilitetskomponenten i dess funktionella sammanhang (underenheter, enheter, delsystem) och de nödvändiga villkoren vad gäller gränssnitt.

⁽¹⁾ Under tiden som användningserfarenheten samlas in släpps inte driftskompatibilitetskomponenten ut på marknaden.

- Användnings- och underhållsvillkor för driftskompatibilitetskomponenten (inskränkningar med avseende på användningstid eller körsträcka, gränsvärden för slitage etc.).
- Sådana beskrivningar och förklaringar som krävs för att förstå driftskompatibilitetskomponentens konstruktion, tillverkning och funktion.

Om så krävs för bedömningen skall underlaget dessutom innehålla följande uppgifter:

- Övergripande konstruktions- och tillverkningsritningar.
- Resultat av konstruktionsberäkningar, undersökningar osv.
- Provningsrapporter.

Om det i TSD krävs att den tekniska dokumentationen skall innehålla ytterligare uppgifter skall dessa tas med.

En förteckning över de europeiska specifikationer som hänvisas till i den tekniska dokumentationen och som tillämpas fullt ut eller delvis skall bifogas.

4. Programmet för typvalidering genom användningserfarenhet skall omfatta följande:

- Prestanda eller funktion vid drift som den provade driftskompatibilitetskomponenten skall uppvisa.
- Monteringsföreskrifter.
- Programmets varaktighet – tidsperiod eller sträcka.
- Driftsförhållanden och förväntat program för löpande tillsyn.
- Underhållsprogram.
- De särskilda provningar som eventuellt skall utföras vid drift.
- Provexemplarpartiets storlek – om det inte är fråga om enstaka provexemplar.
- Inspektionsprogrammet (dokumentation rörande inspektionernas art, antal och frekvens).
- Kriterier för godtagbara fel och konsekvenser för programmet.
- Uppgifterna skall införas i den rapport som upprättas av det företag som handhar den driftskompatibilitetskomponent som är i drift (se punkt 2).

5. Det anmälda organet skall utföra följande uppgifter:

- 5.1. Granska den tekniska dokumentationen och programmet för typvalidering genom användningserfarenhet.
- 5.2. Kontrollera att typen är representativ och har tillverkats enligt den tekniska dokumentationen.
- 5.3. Kontrollera att programmet för typvalidering genom användningserfarenhet är anpassat för att bedöma de prestanda och den funktion som driftskompatibilitetskomponenten skall uppvisa vid drift.
- 5.4. I samarbete med den sökande fastställa program och plats för att utföra de inspektioner och provningar som krävs samt välja det organ som skall utföra provningarna (anmält organ eller annat behörigt laboratorium).
- 5.5. Övervaka och inspektera framstegen för driftskompatibilitetskomponenten vad gäller användning, funktion och underhåll vid drift.
- 5.6. Utvärdera den rapport som upprättats av det eller de företag (infrastrukturförvaltare och/eller järnvägsföretag) som handhar driftskompatibilitetskomponenten under drift samt all övrig dokumentation och uppgifter som inkommit under förfarandet (provningsrapporter, erfarenheter av underhåll osv.).
- 5.7. Bedöma om funktionen vid drift uppfyller kraven i TSD.

6. Om typen uppfyller bestämmelserna i TSD skall det anmälda organet utfärda en försäkran om lämplighet för användning till den sökande. Försäkran skall innehålla tillverkarens namn och adress, slutsatser från validitetsundersökningen, villkor för försäkranens giltighet och uppgifter som krävs för att identifiera den godkända typen.

Giltighetstiden får inte vara längre än 5 år.

En lista över de delar av den tekniska dokumentationen som är av betydelse skall bifogas intyget. Det anmälda organet skall bevara en kopia av denna lista.

Om det anmälda organet vägrar att utfärda en försäkran om lämplighet för användning skall det lämna en detaljerad motivering till sitt avslag.

Ett förfarande för överklagande skall fastställas.

7. Den sökande skall underrätta det anmälda organ som innehar den tekniska dokumentationen för försäkran om lämplighet för användning om alla ändringar i den godkända produkten. Nytt godkännande krävs om ändringarna kan påverka lämpligheten för användning eller de för produkten föreskrivna användningsvillkoren. I detta fall skall det anmälda organet endast utföra de undersökningar och provningar som är relevanta och nödvändiga i förhållande till ändringarna. Det nya godkännandet utfärdas i form av ett tillägg till den ursprungliga försäkran om lämplighet för användning. Alternativt kan ett nytt intyg utfärdas sedan det gamla intyget återkallats.
8. Om ingen ändring enligt punkt 7 har gjorts får ett intygs giltighetstid förlängas med en ny period när intyget löper ut. Den sökande ansöker om förlängning genom att skriftligen intyga att inga sådana ändringar har gjorts och om inga motstridiga uppgifter inkommer förlänger det anmälda organet den giltighetstid som avses i punkt 6. Förfarandet får upprepas.
9. Varje anmält organ skall till övriga anmälda organ lämna relevant information om försäkran om lämplighet för användning som det har utfärdat, återkallat eller avslagit.
10. Övriga anmälda organ skall på begäran få kopior av försäkran om lämplighet för användning och/eller tillägg till dessa. Bilagorna till intygen skall ställas till övriga anmälda organs förfogande.
11. Tillverkaren eller dennes i gemenskapen etablerade ombud skall utfärda en EG-försäkran om driftskompatibilitetskomponentens lämplighet för användning.

Innehållet i denna försäkran skall minst omfatta de uppgifter som anges i bilaga IV.3 och artikel 13.3 i direktiv 96/48/EG. EG-försäkran om lämplighet för användning och medföljande handlingar skall vara daterade och underskrivna.

Försäkran skall vara avfattad på samma språk som den tekniska dokumentationen och innehålla följande uppgifter:

- Hänvisningar till direktiv (direktiv 96/48/EG).
- Tillverkarens eller dennes i gemenskapen etablerade ombuds namn och adress. (Firmanamn och fullständig adress skall uppges. Om det är fråga om ett ombud skall tillverkarens eller konstruktörens firmanamn också uppges.)
- Beskrivning av driftskompatibilitetskomponenten (märke, typ etc.).
- Alla relevanta beskrivningar av driftskompatibilitetskomponenten, särskilt användningsvillkoren.
- Namn och adress till det eller de anmälda organ som medverkat i förfarandet för kontroll av lämplighet, datum för intyget om lämplighet för användning samt giltighetstid och giltighetsvillkor för intyget.
- Hänvisning till denna TSD och övriga tillämpliga TSD:er samt i förekommande fall till de europeiska specifikationerna.
- Uppgifter om den som av tillverkaren eller dennes i gemenskapen etablerade ombud bemyndigats att sluta avtal med bindande verkan.

12. Tillverkaren eller dennes i gemenskapen etablerade ombud skall bevara en kopia av EG-försäkringen om lämplighet för användning under en tioårsperiod räknat från driftskompatibilitetskomponentens senaste tillverkningsdatum.

Om varken tillverkaren eller dennes ombud är etablerade i gemenskapen, skall skyldigheten att hålla den tekniska dokumentationen tillgänglig åligga den person som inför driftskompatibilitetskomponenten på gemenskapsmarknaden.

Moduler för EG-kontroll av delsystem

Modul SH2 Fullständigt kvalitetsstyrningssystem med kontroll av konstruktionen

1. I denna modul beskrivs det EG-kontrollförfarande som ett anmält organ använder för att på begäran av en upphandlande enhet eller dess i gemenskapen etablerade ombud kontrollera och intyga att ett infrastrukturdelsystem överensstämmer med

- denna TSD och alla andra tillämpliga TSD:er, vilket visar att de väsentliga kraven ⁽¹²⁾ i direktiv 96/48/EG är uppfyllda,
- alla övriga bestämmelser som följer av fördraget

och kan tas i bruk.

2. Det anmälda organet skall genomföra förfarandet, inbegripet en kontroll av delsystemets konstruktion, under förutsättning att den upphandlande enheten ⁽¹³⁾ och berörda huvudentreprenörer uppfyller sina skyldigheter enligt punkt 3.

Med "huvudentreprenörer" avses företag, vars verksamheter bidrar till att de väsentliga kraven i TSD uppfylls. Begreppet omfattar

- det företag som har det övergripande ansvaret för delsystemsprojektet (och särskilt för delsystemets integrering),
- andra företag som är delaktiga endast i en del av delsystemsprojektet (och som utför till exempel konstruktion, montering eller installation av delsystemet).

Det omfattar inte tillverkarens underleverantörer som tillhandahåller komponenter och driftskompatibilitetskomponenter.

3. För det delsystem som är föremål för EG-kontrollförfarandet skall den upphandlande enheten, eller berörda huvudentreprenörer, tillämpa ett godkänt kvalitetsstyrningssystem som omfattar konstruktion, tillverkning samt slutbesiktning och provning av den färdiga produkten enligt vad som anges i punkt 5 och som är underställt den övervakning som föreskrivs i punkt 6.

Den huvudentreprenör som har det övergripande ansvaret för delsystemsprojektet (särskilt för delsystemets integrering), skall tillämpa ett godkänt kvalitetsstyrningssystem som omfattar konstruktion, tillverkning samt slutbesiktning och provning av den färdiga produkten och som är underställt den övervakning som föreskrivs i punkt 6.

Om den upphandlande enheten själv har det övergripande ansvaret för delsystemsprojektet (och särskilt för delsystemets integrering), eller om den upphandlande enheten är direkt delaktig i konstruktionen och/eller tillverkningen (inbegripet montering och installation), skall den tillämpa ett godkänt kvalitetsstyrningssystem för dessa verksamheter, som är underställt den övervakning som föreskrivs i punkt 6.

Sökande som endast är delaktiga i montering och installation, får endast tillämpa ett godkänt kvalitetsstyrningssystem som omfattar tillverkning samt slutbesiktning och provning av den färdiga produkten.

4. EG-kontrollförfarande

- 4.1 Den upphandlande enheten skall till ett valfritt anmält organ inge en ansökan om EG-kontroll av delsystemet (genom fullständigt kvalitetsstyrningssystem med kontroll av konstruktionen) inbegripet samordning av övervakningen av kvalitetsstyrningssystemen enligt punkterna 5.4 och 6.6. Den upphandlande enheten skall underrätta de berörda tillverkarna om valet av anmält organ och om att ansökan ingetts.

⁽¹²⁾ De väsentliga kraven återspeglas i de tekniska parametrar, gränssnitt och prestandakrav som anges i kapitel 4 i TSD.

⁽¹³⁾ I denna modul avses med "den upphandlande enheten" den upphandlande enheten för delsystemet, enligt definitionen i direktivet, eller dess ombud i gemenskapen.

- 4.2 Med utgångspunkt i uppgifterna i ansökan skall det vara möjligt att förstå delsystemets konstruktion, tillverkning, montering, installation, underhåll och funktion samt att bedöma överensstämmelsen med kraven i TSD.

Ansökan skall innehålla följande uppgifter:

- Den upphandlande enhetens eller dess ombuds namn och adress.
 - Den tekniska dokumentationen, som skall innehålla följande:
 - En allmän beskrivning av delsystemet, dess övergripande konstruktion och uppbyggnad.
 - De tekniska specifikationer för konstruktionen, inklusive europeiska specifikationer ⁽¹⁴⁾, som har tillämpats.
 - Nödvändiga stödande bevis för ovannämnda specifikations lämplighet, särskilt i de fall de europeiska specifikationerna och relevanta bestämmelser inte har tillämpats fullt ut.
 - Provningsprogrammet.
 - Infrastruktur(delsystem)registret, inklusive alla uppgifter som anges i TSD.
 - Teknisk dokumentation avseende tillverkning och montering av delsystemet.
 - En förteckning över de driftskompatibilitetskomponenter som skall ingå i delsystemet.
 - Kopior av de EG-försäkringar om överensstämmelse och lämplighet för användning som skall ha utfärdats för driftskompatibilitetskomponenterna och alla nödvändiga uppgifter som anges i bilaga VI till direktiven.
 - Bevis på överensstämmelse med övriga bestämmelser som följer av fördraget (inbegripet intyg).
 - En förteckning över alla tillverkare som är delaktiga i delsystemets konstruktion, tillverkning, montering och installation.
 - Användningsvillkor för delsystemet (inskränkningar med avseende på användningstid eller körsträcka, gränsvärden för slitage etc.).
 - Underhållsvillkor och teknisk dokumentation avseende delsystemets underhåll.
 - Alla tekniska krav som skall beaktas i samband med tillverkning, underhåll och drift av delsystemet.
 - En förklaring om på vilket sätt alla faser som nämns i punkt 5.2 omfattas av de kvalitetsstyrningssystem som tillämpas av huvudentreprenören och/eller den upphandlande enheten, om denna är delaktig, och bevis på dessa systems effektivitet.
 - Uppgift om vilket eller vilka anmälda organ som är ansvariga för godkännande och övervakning av dessa kvalitetsstyrningssystem.
- 4.3 Den upphandlande enheten skall redovisa resultaten av de undersökningar, kontroller och provningar ⁽¹⁵⁾, inklusive typkontroller om så krävs, som utförts av enheten i dess för ändamålet avsedda laboratorium eller för dess räkning.
- 4.4 Det anmälda organet skall granska ansökan med avseende på kontrollen av konstruktionen och bedöma resultaten av provningarna. Om konstruktionen uppfyller tillämpliga bestämmelser i direktivet och i TSD, skall det anmälda organet utfärda ett konstruktionskontrollintyg till den sökande. Intyget skall innehålla slutsatserna från konstruktionskontrollen, giltighetsvillkor, nödvändiga uppgifter för att identifiera den konstruktion som kontrollerats, och om så krävs en beskrivning av delsystemets funktion.

Om det anmälda organet vägrar att utfärda ett konstruktionskontrollintyg skall det lämna en detaljerad motivering till sitt avslag.

Ett förfarande för överklagande skall fastställas.

⁽¹⁴⁾ En definition av en europeisk specifikation anges i direktiven 96/48/EG och 2001/16/EG. I "Guide for the application of the high-speed TSIs of Council Directive 96/48/EC" förklaras hur de europeiska specifikationerna skall användas.

⁽¹⁵⁾ Redovisningen av resultaten kan inges samtidigt med ansökan eller senare.

- 4.5 Under tillverkningsfasen skall den sökande underrätta det anmälda organ som innehar den tekniska dokumentationen för konstruktionskontrollintyget om alla ändringar som kan påverka överensstämmelsen med kraven i TSD eller de föreskrivna användningsvillkoren för delsystemet. Ett nytt godkännande av delsystemet krävs i sådana fall. I detta fall skall det anmälda organet endast utföra de undersökningar och provningar som är relevanta och nödvändiga i förhållande till ändringarna. Det nya godkännandet kan utfärdas i form av ett tillägg till det ursprungliga konstruktionskontrollintyget. Alternativt kan ett nytt intyg utfärdas sedan det gamla intyget återkallats.

5. Kvalitetsstyrningssystem

- 5.1 Den upphandlande enheten, om den är delaktig, och den berörda huvudentreprenören skall inge en ansökan om bedömning av deras kvalitetsstyrningssystem till ett valfritt anmält organ.

Ansökan skall innehålla följande uppgifter:

- All relevant information om det berörda delsystemet.
- Dokumentation av kvalitetsstyrningssystemet.

För dem som medverkar i endast en del av delsystemsprojektet, skall uppgifter lämnas endast för ifrågavarande del.

- 5.2 För den upphandlande enheten eller den huvudentreprenör som har det övergripande ansvaret för delsystemprojektet, skall kvalitetsstyrningssystemet garantera delsystemets övergripande överensstämmelse med kraven i TSD.

När det gäller övriga entreprenörer, skall deras kvalitetsstyrningssystem garantera att deras respektive medverkan i delsystemet uppfyller kraven i TSD.

Alla de villkor, krav och bestämmelser som tillämpas av de sökande skall dokumenteras på ett systematiskt och överskådligt sätt i form av skriftliga riktlinjer, förfaranden och instruktioner. Denna dokumentation av kvalitetsstyrningssystemet skall garantera att riktlinjer och förfaranden för kvalitetsstyrning, såsom kvalitetsprogram, planer, handledningar och dokumentation, tolkas enhetligt.

Framför allt skall följande frågor beskrivas utförligt i dokumentationen av systemet:

- För samtliga sökande:
 - Kvalitetsmålen och den organisatoriska uppbyggnaden.
 - De metoder, processer och systematiska åtgärder som kommer att användas vid tillverkning, kvalitetskontroll och kvalitetsstyrning.
 - De undersökningar, kontroller och provningar som kommer att utföras före, under och efter konstruktion, tillverkning, montering och installation med uppgift om genomförandefrekvens.
 - Kvalitetsdokument såsom besiktningsrapporter och provningsdata, kalibreringsdata, rapporter om den berörda personalens kvalifikationer etc.
 - För huvudentreprenörerna, i den mån det är relevant för deras medverkan i delsystemets konstruktion:
 - De tekniska specifikationer för konstruktionen, inberäknat europeiska specifikationer, som kommer att tillämpas, och, i de fall de europeiska specifikationerna inte kommer att tillämpas fullt ut, de åtgärder som kommer att vidtas för att de för delsystemet tillämpliga kraven i TSD skall uppfyllas.
 - De metoder, processer och systematiska åtgärder som kommer att användas vid delsystemets konstruktion för att styra och kontrollera konstruktionen.
 - Åtgärder för att övervaka att delsystemets konstruktion och utförande når upp till den eftersträlvade kvalitetsnivån samt att kvalitetsstyrningssystemen i alla faser inbegripet produktionen fungerar väl.

- Dessutom, för den upphandlande enheten eller den huvudentreprenör som har det övergripande ansvaret för delsystemprojektet:
 - Ledningens ansvar och befogenheter med avseende på delsystemets kvalitet i sin helhet, i synnerhet hanteringen av delsystemets integrering.

Undersökningarna, provningarna och kontrollerna skall omfatta samtliga följande steg:

- Allmän utformning.
- Delsystemets uppbyggnad, särskilt ingenjörsarbetet, komponenternas montering samt slutlig justering.
- Provning av det färdiga delsystemet.
- Validering under verkliga driftförhållanden, om detta anges i TSD.

- 5.3 Det anmälda organ som valts av den upphandlande enheten skall kontrollera att alla de steg i delsystemet som nämns i punkt 5.2 täcks in på ett tillräckligt och lämpligt sätt, genom godkännande och övervakning av den/de sökandes kvalitetsstyrningssystem ⁽¹⁶⁾.

Om delsystemets överensstämmelse med kraven i TSD grundar sig på fler än ett kvalitetsstyrningssystem skall det anmälda organet särskilt kontrollera följande:

- Huruvida förhållanden och gränssnitt mellan kvalitetsstyrningssystemen är tydligt dokumenterade.
- (För huvudentreprenören) Huruvida ledningens övergripande ansvar och befogenheter för att säkerställa hela delsystemets överensstämmelse är tillräckligt och adekvat definierade.

- 5.4 Det anmälda organ som nämns i punkt 5.1 skall bedöma kvalitetsstyrningssystemet för att avgöra om det uppfyller kraven i punkt 5.2. Det förutsätts att dessa krav är uppfyllda om den sökande tillämpar ett kvalitetssystem som omfattar konstruktion, tillverkning samt slutbesiktning och provning av den färdiga produkten som följer standarden EN/ISO 9001:2000 och där hänsyn tas till de särskilda egenskaperna hos det delsystem det tillämpas på.

Om en sökande tillämpar ett certifierat kvalitetsstyrningssystem, skall det anmälda organet beakta detta vid bedömningen.

Granskningen skall vara särskilt avpassad för det berörda delsystemet, och den sökandes specifika medverkan i delsystemet skall beaktas. Minst en av granskningsgruppens deltagare skall ha erfarenhet av att bedöma det berörda delsystemets teknik. I bedömningsförfarandet ingår en besiktning på plats hos den sökande.

Beslutet skall meddelas den sökande. Meddelandet skall innehålla slutsatserna från undersökningen och det motiverade beslutet.

- 5.5 Den upphandlande enheten, om den är delaktig, och huvudentreprenören skall åta sig att uppfylla de skyldigheter som följer av det godkända kvalitetsstyrningssystemet och att upprätthålla systemets tillämplighet och effektivitet.

De skall informera det anmälda organ som godkänt deras kvalitetsstyrningssystem om alla betydande ändringar som kan påverka delsystemets uppfyllande av kraven.

Det anmälda organet skall bedöma alla förändringar som föreslås och besluta om det ändrade kvalitetsstyrningssystemet kommer att fortsätta att uppfylla de krav som anges i punkt 5.2 eller om en ny bedömning krävs.

Organet skall meddela den sökande sitt beslut. Meddelandet skall innehålla slutsatserna från undersökningen och det motiverade beslutet.

6. Övervakning av kvalitetsstyrningssystemet/-systemen under det anmälda organets ansvar

- 6.1 Övervakningens syfte är att säkerställa att den upphandlande enheten, om den är delaktig, och huvudentreprenören vederbörligen uppfyller de skyldigheter som följer av det/de godkända kvalitetsstyrningssystemet/-systemen.

⁽¹⁶⁾ När det gäller TSD högh. Rullande materiel, närvarar det anmälda organet vid det slutliga provet under drift av rullande materiel eller tågsätt. Detta anges i relevant avsnitt av TSD.

- 6.2 Den upphandlande enheten, om denne är berörd, och huvudentreprenörer måste till det anmälda organet som nämns i punkt 5.1 skicka (eller ha skickat) alla de dokument som behövs för det syftet och i synnerhet arbetsplaner och teknisk dokumentation avseende delsystemet (med hänsyn till den sökandes specifika medverkan i delsystemet). Följande dokument skall ingå:
- Dokumentation av kvalitetsstyrningssystemet, inbegripet särskilda åtgärder som vidtagits för att
 - för den upphandlande enheten eller den huvudentreprenör som har det övergripande ansvaret för delsystemsprojektet:

ledningens ansvar och befogenheter för att säkerställa hela delsystemets överensstämmelse är tillräckligt och lämpligt definierade,
 - för varje sökande:

se till att kvalitetsstyrningssystemet sköts på rätt sätt, så att integration på delsystems nivå kan uppnås.
 - De kvalitetsdokument som föreskrivs för den del av kvalitetsstyrningssystemet som avser konstruktionen, såsom analysresultat, beräkningar, provningsresultat etc.
 - De kvalitetsdokument som föreskrivs för den del av kvalitetsstyrningssystemet som avser tillverkningen (inbegripet montering, installation och integrering) såsom besiktningsrapporter och provningsdata, kalibreringsdata, rapporter om den berörda personalens kvalifikationer etc.
- 6.3 Det anmälda organet skall återkommande genomföra revisioner för att försäkra sig om att den upphandlande enheten, om den är delaktig, och huvudentreprenören upprätthåller och tillämpar kvalitetsstyrningssystemet, samt lämna en revisionsrapport till dem. Om de tillämpar ett certifierat kvalitetsstyrningssystem skall det anmälda organet beakta detta vid övervakningen.
- Kontrollerna skall utföras minst en gång per år och minst en kontroll skall utföras under pågående arbete (konstruktion, tillverkning, montering eller installation) inom ramen för det delsystem som är föremål för EG-kontrollförfarandet i punkt 4.
- 6.4 Dessutom kan det anmälda organet avlägga oanmälda besök på den/de sökandes anläggningar som nämns i punkt 5.2. Vid dessa besök kan det anmälda organet där så bedöms vara nödvändigt utföra eller låta utföra fullständiga eller partiella kontroller, och utföra eller låta utföra provning, för att kontrollera att kvalitetsstyrningssystemet fungerar väl. Det anmälda organet skall förse den/de sökande med en inspektionsrapport och gransknings- och/eller provningsrapporter, såsom tillämpligt.
- 6.5 Det anmälda organ som valts av den upphandlande enheten och som ansvarar för EG-kontrollen måste, om det inte självt utför övervakningen av alla berörda kvalitetsstyrningssystem som anges i punkt 5, samordna övervakningsverksamheten med alla andra anmälda organ med ansvar för sådana uppgifter, för att
- försäkra sig om en korrekt hantering av gränssnitten mellan de olika kvalitetsstyrningssystem som berör integreringen av delsystemet,
 - tillsammans med den upphandlande enheten samla in alla uppgifter som krävs för att bedöma huruvida en enhetlig och övergripande övervakning av de olika kvalitetsstyrningssystemen kan garanteras.
- Denna samordningsuppgift ger det anmälda organet rätt att
- få sig tillsänd all dokumentation (godkännande och övervakning) som utfärdas av övriga anmälda organ,
 - medverka vid de övervakningskontroller som föreskrivs i punkt 5.4,
 - på eget ansvar och tillsammans med övriga anmälda organ ta initiativ till kompletterande kontroller enligt punkt 5.5.
7. I syfte att genomföra inspektioner, granskningar och övervakning skall det anmälda organ som avses i punkt 5.1 ges tillträde till konstruktions- och produktionsverkstäder, platser för montering och installation, lagringsutrymmen och, om tillämpligt, anläggningar för prefabricering eller provning och i allmänhet till samtliga lokaler som de anser sig behöva ha tillgång till för att utföra sitt uppdrag, i enlighet med den sökandes specifika medverkan i delsystemsprojektet.

8. Den upphandlande enheten, om den är delaktig, och huvudentreprenören skall under en tioårsperiod räknat från delsystemets senaste tillverkningsdatum hålla följande dokument tillgängliga för de nationella myndigheterna:
- Den dokumentation som anges i punkt 5.1 andra stycket andra strecksatsen.
 - De ändringar som avses i punkt 5.5 andra stycket.
 - De beslut och rapporter från det anmälda organet som avses i punkterna 5.4, 5.5 och 6.4.
9. Om delsystemet uppfyller kraven i TSD, skall det anmälda organet på grundval av konstruktionskontrollen och godkännandet och övervakningen av kvalitetsstyrningssystemet/-systemen utfärda ett intyg om överensstämmelse till den upphandlande enheten, som i sin tur utfärdar en EG-kontrollförklaring avsedd för tillsynsmyndigheten i den medlemsstat där delsystemet är beläget och/eller används.

EG-kontrollförklaringen och medföljande handlingar skall vara daterade och underskrivna. Förklaringen skall avfattas på samma språk som det tekniska underlaget och minst innehålla de uppgifter som anges i bilaga V till direktivet.

10. Det anmälda organ som valts av den upphandlande enheten skall ansvara för sammanställningen av det tekniska underlag som skall medfölja EG-kontrollförklaringen. Det tekniska underlaget skall åtminstone innehålla de uppgifter som anges i artikel 18.3 i direktivet, särskilt följande uppgifter:
- Alla nödvändiga dokument avseende delsystemets egenskaper.
 - En förteckning över de driftskompatibilitetskomponenter som ingår i delsystemet.
 - Kopior av de EG-försäkringar om överensstämmelse och i förekommande fall EG-försäkringar om lämplighet för användning som komponenterna skall vara försedda med enligt artikel 13 i direktivet, tillsammans med eventuella tillhörande dokument (intyg, dokument om godkännande och övervakning av kvalitetsstyrningssystem) som utfärdats av anmälda organ.
 - Bevis på överensstämmelse med övriga bestämmelser som följer av fördraget (inbegripet intyg).
 - Alla uppgifter som rör underhåll samt villkor och begränsningar för användningen av delsystemet.
 - Alla uppgifter som avser föreskrifter för service, kontinuerlig eller rutinmässig övervakning, skötsel och underhåll.
 - Det intyg om överensstämmelse från det anmälda organet som nämns i punkt 9, tillsammans med motsvarande intyg och/eller tillhörande beräkningar och attesterat av organet. Av intyget skall framgå att projektet är förenligt med direktivet och med TSD och i förekommande fall skall eventuella förbehåll som formulerats under åtgärdernas genomförande, och ej återkallats, anges.

Till intyget bör även fogas de eventuella inspektions- och revisionsrapporter som upprättats i samband med kontrollen, såsom nämns i punkterna 6.4 och 6.5.

- Infrastruktur(delsystem)registret, inklusive alla uppgifter som anges i TSD.
11. Varje anmält organ skall till övriga anmälda organ lämna relevant information om de godkännanden av kvalitetsstyrningssystem och de EG-konstruktionskontrollrapporter som organet har utfärdat, återkallat eller avslagit.
- De andra anmälda organen kan på begäran få kopior av följande:
- Godkännanden av kvalitetsstyrningssystem och kompletterande godkännanden som utfärdats.
 - Utfärdade EG-konstruktionskontrollintyg och tillägg till sådana.

12. Den dokumentation som medföljer intyget om överensstämmelse skall deponeras hos den upphandlande enheten.

Den upphandlande enheten skall förvara en kopia av det tekniska underlaget under delsystemets hela livslängd och under ytterligare tre år. Det skall överlämnas till övriga medlemsstater som begär detta.

Modul SG Enhetskontroll

1. I denna modul beskrivs det EG-kontrollförfarande som ett anmält organ använder för att på begäran av en upphandlande enhet eller dess i gemenskapen etablerade ombud kontrollera och intyga att ett infrastrukturdelsystem överensstämmer med

- denna TSD och alla andra tillämpliga TSD:er, vilket visar att de väsentliga kraven ⁽¹⁷⁾ i direktiv 96/48/EG är uppfyllda,
 - alla övriga bestämmelser som följer av fördraget
- och kan tas i bruk.

2. Den upphandlande enheten ⁽¹⁸⁾ skall inge en ansökan om EG-kontroll av delsystemet (genom enhetskontroll) till valfritt anmält organ.

Ansökan skall innehålla följande uppgifter:

- Den upphandlande enhetens eller dess ombuds namn och adress.
- Den tekniska dokumentationen.

3. Den tekniska dokumentationen skall göra det möjligt att förstå delsystemets konstruktion, tillverkning, installation och funktion, samt bedöma överensstämmelsen med kraven i TSD.

Den tekniska dokumentationen skall innehålla följande uppgifter:

- En allmän beskrivning av delsystemet, dess konstruktion och uppbyggnad.
- Infrastruktur(delsystem)registret, inklusive alla uppgifter som anges i TSD.
- Övergripande konstruktions- och tillverkningsinformation, till exempel ritningar, diagram över komponenter, underenheter, enheter, kretsar etc.
- Nödvändiga beskrivningar och förklaringar för att förstå konstruktions- och tillverkningsinformationen samt delsystemets underhåll och drift.
- De tekniska specifikationer, inklusive europeiska specifikationer ⁽¹⁹⁾, som har tillämpats.
- Nödvändiga stödande bevis för ovannämnda specifikations lämplighet, särskilt i de fall europeiska specifikationer och relevanta bestämmelser inte har tillämpats fullt ut.
- En förteckning över de driftkompatibilitetskomponenter som skall ingå i delsystemet.
- Kopior av de EG-försäkringar om överensstämmelse och lämplighet för användning som skall ha utfärdats för driftkompatibilitetskomponenterna och alla nödvändiga uppgifter som anges i bilaga VI till direktiven.
- Bevis på överensstämmelse med övriga bestämmelser som följer av fördraget (inbegripet intyg).
- Teknisk dokumentation avseende tillverkning och montering av delsystemet.
- En förteckning över tillverkare som är delaktiga i delsystemets konstruktion, tillverkning, montering och installation.
- Användningsvillkor för delsystemet (inskränkningar med avseende på användningstid eller körsträcka, gränsvärden för slitage etc.).
- Underhållsvillkor och teknisk dokumentation avseende delsystemets underhåll.
- Alla tekniska krav som skall beaktas i samband med tillverkning, underhåll och drift av delsystemet.

⁽¹⁷⁾ De väsentliga kraven återspeglas i de tekniska parametrar, gränssnitt och prestandakrav som anges i kapitel 4 i TSD.

⁽¹⁸⁾ I denna modul avses med "den upphandlande enheten" den upphandlande enheten för delsystemet, enligt definitionen i direktivet, eller dess ombud i gemenskapen.

⁽¹⁹⁾ En definition av en europeisk specifikation anges i direktiven 96/48/EG och 2001/16/EG. I "Guide for the application of the high-speed TSIs of Council Directive 96/48/EC" förklaras hur de europeiska specifikationerna skall användas.

- Resultat av konstruktionsberäkningar, undersökningar osv.
- Alla andra tillämpliga tekniska bevis, som kan visa att tidigare kontroller och provningar har utförts med godkänt resultat, under jämförbara förhållanden, av oberoende och kompetenta organ.

Om det i TSD krävs att den tekniska dokumentationen skall innehålla ytterligare uppgifter skall dessa tas med.

4. Det anmälda organet skall granska ansökan och den tekniska dokumentationen samt identifiera de delar som har konstruerats enligt tillämpliga bestämmelser i TSD och de europeiska specifikationerna, liksom de delar vars konstruktion inte bygger på tillämpliga bestämmelser i nämnda europeiska specifikationer.

Det anmälda organet skall granska delsystemet och kontrollera att tillämpliga och nödvändiga provningar – för att konstatera om relevanta europeiska specifikationer, där sådana har valts – faktiskt har tillämpats. Om de relevanta europeiska specifikationerna inte har tillämpats, skall organet fastställa om lösningarna som valts uppfyller kraven i TSD.

Granskningarna, provningarna och kontrollerna skall omfatta följande steg, enligt vad som föreskrivs i TSD:

- Utformning av helheten
- Delsystemets uppbyggnad, särskilt i förekommande fall ingenjörsarbetet, komponenternas montering samt justeringen av helheten.
- Provning av det färdiga delsystemet.
- Validering under verkliga driftsförhållanden, om detta anges i TSD.

Det anmälda organet kan ta hänsyn till bevis på undersökningar, kontroller eller provningar som har utförts med godkänt resultat under jämförbara förhållanden av andra organ eller av den sökande (eller för dennes räkning), om detta anges i den tillämpliga TSD:n. Det anmälda organet skall sedan besluta huruvida resultaten av dessa kontroller eller provningar skall användas eller ej.

De bevis som har samlats in av det anmälda organet skall vara ändamålsenliga och tillräckliga för att påvisa överensstämmelse med kraven i TSD och visa att alla tillämpliga kontroller och provningar som krävs har utförts.

Om bevis som härstammar från andra organ skall användas bör detta övervägas innan några provningar eller kontroller har genomförts, eftersom det anmälda organet eventuellt vill göra en bedömning, medverka eller granska provningarna eller kontrollerna vid den tidpunkt då de utförs.

I vilken utsträckning sådana bevis används skall motiveras genom en dokumenterad analys som bland annat omfattar de faktorer som anges nedan. Motiveringen skall ingå i det tekniska underlaget.

Under alla omständigheter har det anmälda organet ansvaret för dem.

5. Det anmälda organet och den upphandlande enheten skall komma överens om var provningarna skall äga rum, och de skall gemensamt besluta att provningen av det färdiga delsystemet och, om detta krävs enligt TSD, provning under verkliga driftsförhållanden skall genomföras av den upphandlande enheten under direkt överinsyn och i närvaro av det anmälda organet.
6. I syfte att genomföra provningar och kontroller skall det anmälda organet ha permanent tillträde till ritkontor, konstruktions- och produktionsverkstäder, platser för montering och installation samt till lokaler för eventuell prefabricering och till provningsanläggningar, för att kunna fullgöra sitt uppdrag enligt TSD.
7. Om delsystemet uppfyller kraven i TSD, skall det anmälda organet på grundval av provningarna och kontrollerna som utförts enligt kraven i TSD och/eller i relevanta europeiska specifikationer, utfärda ett intyg om överensstämmelse till den upphandlande enheten, som i sin tur utfärdar en EG-kontrollförklaring avsedd för tillsynsmyndigheten i den medlemsstat där delsystemet är beläget och/eller används.

EG-kontrollförklaringen och medföljande handlingar skall vara daterade och underskrivna. Förklaringen skall avfattas på samma språk som det tekniska underlaget och minst innehålla de uppgifter som anges i bilaga V till direktivet.

8. Det anmälda organet skall ansvara för sammanställningen av det tekniska underlag som skall medfölja EG-kontrollförklaringen. Det tekniska underlaget skall åtminstone innehålla de uppgifter som anges i artikel 18.3 i direktivet, särskilt följande uppgifter:
- Alla nödvändiga dokument avseende delsystemets egenskaper.
 - En förteckning över de driftskompatibilitetskomponenter som ingår i delsystemet.
 - Kopior av de EG-försäkringar om överensstämmelse och i förekommande fall EG-försäkringar om lämplighet för användning som komponenterna skall vara försedda med enligt artikel 13 i direktivet, tillsammans med eventuella tillhörande dokument (intyg, dokument om godkännande och övervakning av kvalitetsstyrningssystem) som utfärdats av anmälda organ.
 - Alla uppgifter som rör underhåll samt villkor och begränsningar för användningen av delsystemet.
 - Alla uppgifter som avser föreskrifter för service, kontinuerlig eller rutinmässig övervakning, skötsel och underhåll.
 - Det intyg om överensstämmelse från det anmälda organet som nämns i punkt 7, tillsammans med motsvarande intyg och/eller tillhörande beräkningar och attesterat av organet. Av intyget skall framgå att projektet är förenligt med direktivet och med TSD och i förekommande fall skall eventuella förbehåll som formulerats under åtgärdernas genomförande, och ej återkallats, anges. Till intyget bör även, om så är motiverat, fogas inspektions- och revisionsrapporter som organet har upprättat i samband med kontrollen.
 - Bevis på överensstämmelse med övriga bestämmelser som följer av fördraget (inbegripet intyg).
 - Infrastruktur(delsystem)registret, inklusive alla uppgifter som anges i TSD.
9. Den dokumentation som medföljer intyget om överensstämmelse skall deponeras hos den upphandlande enheten.
- Den upphandlande enheten skall förvara en kopia av det tekniska underlaget under delsystemets hela livslängd och under ytterligare tre år. Det skall överlämnas till övriga medlemsstater som begär detta.
-

BILAGA D

Egenskaper som skall anges i infrastrukturregistret om delsystemet Infrastruktur

DELSYSTEMET INFRASTRUKTUR – Allmän information	
Linjesträcka, gränser och banavsnitt som berörs (beskrivning)	
Banavsnittets kategori (I, II, III)	
Hastighet för banavsnittet (km/h)	
Datum för ibruktagande som en driftskompatibel linje	

Förklaring:

Anmärkning (1): Överensstämmelse med kapitel 4 och 5 i TSD högh. Infrastruktur:

- Y = överensstämmelse, utan några detaljer
- C = överensstämmelse, med detaljer om utvalda värden

Anmärkning (2): Ingen överensstämmelse med kapitel 4 och 5 i TSD högh. Infrastruktur:

- N = ingen överensstämmelse, utan några detaljer
- P = ingen överensstämmelse, med detaljer om specialfall (kapitel 7 TSD)

P och C gäller endast de egenskaper som anges i tabellen

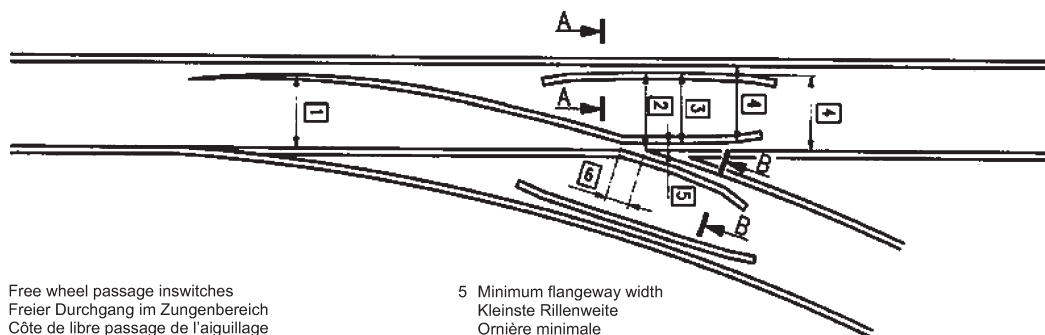
Anmärkning (3): Om artikel 7 i direktiv 96/48/EG, ändrat genom direktiv 2004/50/EG, skall tillämpas skall de valda värdena anges för varje egenskap i tabellen.

Egenskaper för delsystemet Infrastruktur	Se avsnitt	(1)	(2)
Nominell spårvidd	4.2.2	Y	P
Infrastrukturens lastprofil	4.2.3	C	P
Minsta spåravstånd	4.2.4	Y	P
Största lutningar	4.2.5	Y	P
Minsta kurvradie	4.2.6	Y	N
Rälsförhöjning	4.2.7	Y	N
Rälsförhöjningsbrist	4.2.8	C	N
Ekvivalent konicitet	4.2.9	Y	N
Spårlägeskvalitet	4.2.10	Ej tillämplig	Ej tillämplig
Rällutning	4.2.11	Y	N
Spårväxlar och spårkorsningar	4.2.12	Y	P
Spårets motståndsförmåga	4.2.13	C	N
Trafikklaster på broar	4.2.14	Y	N
Största tryckvariation i tunnlar	4.2.16	C	N
Sidvindar	4.2.17	C	Ej tillämplig
Strömöverföringsegenskaper	4.2.18	Ej tillämplig	Ej tillämplig
Buller och vibrationer	4.2.19	Ej tillämplig	Ej tillämplig
Plattformer	4.2.20	C	P

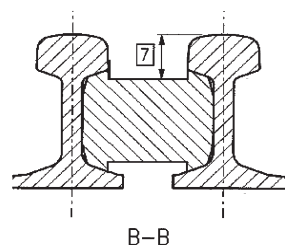
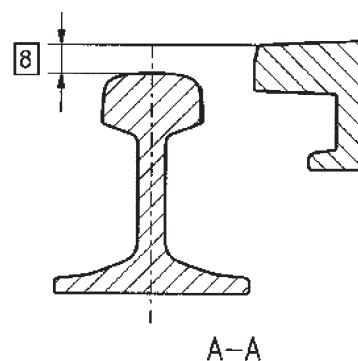
Egenskaper för delsystemet Infrastruktur	Se avsnitt	(1)	(2)
Tillträde/intrång	4.2.22	Y	N
Förekomst av villkor för evakuering av passagerare och tågpersonal utanför stationerna	4.2.23	C	P
Förekomst och placering av uppställningsspår som är förenliga med TSD högh. Infrastruktur	4.2.25	C	P
Förekomst och placering av fasta installationer för service av tåg som är förenliga med TSD högh. Rullande materiel	4.2.26	C	N
Underhållsplan	4.5.1	Y	N
Räl	5.3.1	Y	N
Rälsbefästningssystem	5.3.2	Y	N
Sliprar och växelsliprar	5.3.3	Y	N
Vattenpåfyllningsadapter	5.3.5	Y	N

BILAGA E

Schematisk bild över spärväxlar och spärkorsningar



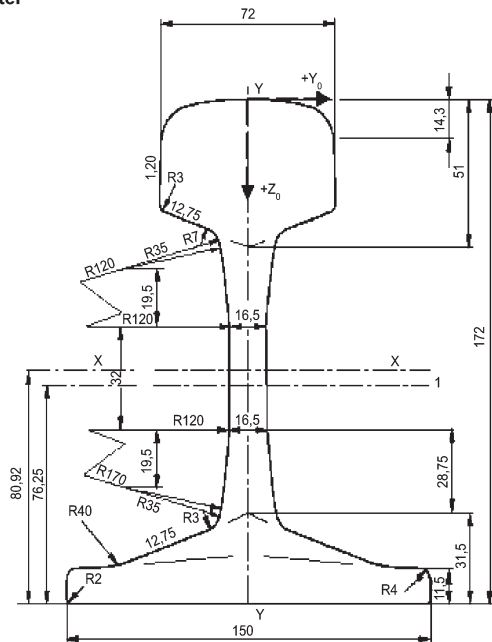
- | | |
|--|--|
| <p>1 Free wheel passage inswitches
Freier Durchgang im Zungenbereich
Côte de libre passage de l'aiguillage
Libera passaggio degli aghi
Fri hjulpassage i spärväxlar</p> | <p>5 Minimum flangeway width
Kleinste Rillenweite
Ornière minimale
Larghezza della gala
Flänsrännans minst bredd</p> |
| <p>2 Fixed nose protection
Leitweite
Côte de protection de pointe
Quota di protezione
Moträlsavstånd</p> | <p>6 Crossing gap
Herzstücklücke
Lacune d'ornière
Spazio nocivo
Styringsfri sträcka</p> |
| <p>3 Free wheel passage at crossing nose
Leitkantenabstand im Bereich der Herzstückspitze
Côte de libre passage dans le croisement
Quota di libero passaggio
Fri hjulpassage vid växelkorsningsspets</p> | <p>7 Flangeway depth
Rillentiefe
Profondeur d'ornière
Profondità della gola
Flänsrännans djup</p> |
| <p>4 Free wheel passage at check/wing rail entry
Freier Durchgang im Bereich Radlenker/Flügelschiene
Côte de libre passage en entrée de contre-rail/de la patte de lièvre
Libera passaggio della controrotaia/piegata a gomito
Fri hjulpassage vid ingång mot moträl/vingräl</p> | <p>8 Excess height of check rail
Radlenkerüberhöhung
Surélévation du contre rail
Altezza della controrotaia
Moträls överhöjd</p> |



BILAGA F

Rälprofil 60 E2

Mått i millimeter



Rälhuvudets koordinater

Y ₀	Z ₀	Y ₀	Z ₀	Y ₀	Z ₀
0,0	0,000	±12,5	0,429	±25,0	2,393
±0,5	0,001	±13,0	0,469	±25,5	2,541
±1,0	0,002	±13,5	0,511	±26,0	2,699
±1,5	0,004	±14,0	0,555	±26,5	2,871
±2,0	0,008	±14,5	0,602	±27,0	3,062
±2,5	0,012	±15,0	0,651	±27,5	3,278
±3,0	0,018	±15,5	0,702	±28,0	3,518
±3,5	0,025	±16,0	0,756	±28,5	3,788
±4,0	0,033	±16,5	0,812	±29,0	4,089
±4,5	0,042	±17,0	0,871	±29,5	4,421
±5,0	0,053	±17,5	0,934	±30,0	4,784
±5,5	0,066	±18,0	0,999	±30,5	5,179
±6,0	0,080	±18,5	1,068	±31,0	5,605
±6,5	0,096	±19,0	1,141	±31,5	6,063
±7,0	0,114	±19,5	1,217	±32,0	6,553
±7,5	0,134	±20,0	1,297	±32,5	7,077
±8,0	0,155	±20,5	1,382	±33,0	7,641
±8,5	0,178	±21,0	1,471	±33,5	8,256
±9,0	0,204	±21,5	1,565	±34,0	8,946
±9,5	0,230	±22,0	1,664	±34,5	9,759
±10,0	0,258	±22,5	1,769	±35,0	10,841
±10,5	0,289	±23,0	1,880	±35,5	12,244
±11,0	0,321	±23,5	1,997	±36,0	14,300
±11,5	0,355	±24,0	2,121		
±12,0	0,391	±24,5	2,253		

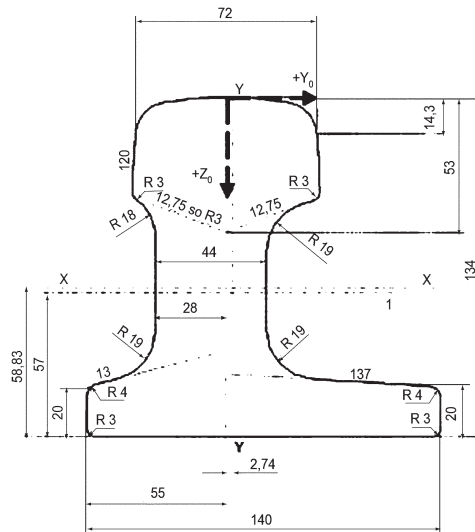
Förklaring

1 Centrulinje märkning

Tvårsnittsarea	: 76,70	cm ²
Massa per meter	: 60,21	kg/m
Tröghetsmoment x-x-axel	: 3 038,3	cm ⁴
Motståndsmoment – Huvud	: 333,6	cm ³
Motståndsmoment – Bas	: 305,5	cm ³
Tröghetsmoment y-y-axel	: 512,3	cm ⁴
Motståndsmoment – y-y-axel	: 68,3	cm ³

Rälprofil 60 E2 F1

Mått i millimeter



Rälhuvudets koordinater

Y_0	Z_0	Y_0	Z_0	Y_0	Z_0
0,0	0,000	±12,5	0,429	±25,0	2,393
±0,5	0,001	±13,0	0,469	±25,5	2,541
±1,0	0,002	±13,5	0,511	±26,0	2,699
±1,5	0,004	±14,0	0,555	±26,5	2,871
±2,0	0,008	±14,5	0,602	±27,0	3,062
±2,5	0,012	±15,0	0,651	±27,5	3,278
±3,0	0,018	±15,5	0,702	±28,0	3,518
±3,5	0,025	±16,0	0,756	±28,5	3,788
±4,0	0,033	±16,5	0,812	±29,0	4,089
±4,5	0,042	±17,0	0,871	±29,5	4,421
±5,0	0,053	±17,5	0,934	±30,0	4,784
±5,5	0,066	±18,0	0,999	±30,5	5,179
±6,0	0,080	±18,5	1,068	±31,0	5,605
±6,5	0,096	±19,0	1,141	±31,5	6,063
±7,0	0,114	±19,5	1,217	±32,0	6,553
±7,5	0,134	±20,0	1,297	±32,5	7,077
±8,0	0,155	±20,5	1,382	±33,0	7,641
±8,5	0,178	±21,0	1,471	±33,5	8,256
±9,0	0,204	±21,5	1,565	±34,0	8,946
±9,5	0,230	±22,0	1,664	±34,5	9,759
±10,0	0,258	±22,5	1,769	±35,0	10,841
±10,5	0,289	±23,0	1,880	±35,5	12,244
±11,0	0,321	±23,5	1,997	±36,0	14,300
±11,5	0,355	±24,0	2,121		
±12,0	0,391	±24,5	2,253		

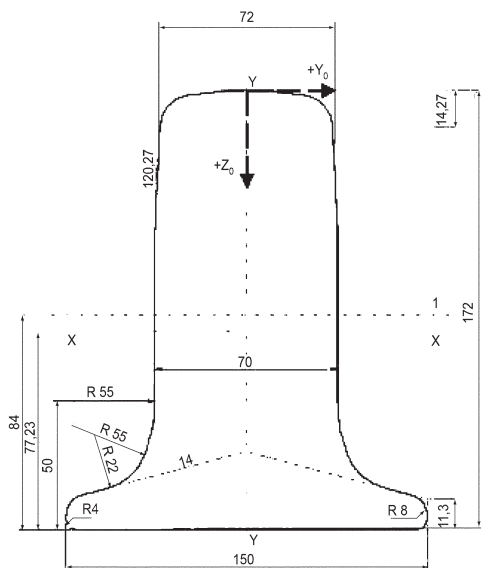
Förklaring

1 Centrulinje märkning

Tvårsnittsarea	: 92,95	cm ²
Massa per meter	: 72,97	kg/m
Tröghetsmoment x-x-axel	: 1 726,9	cm ⁴
Motståndsmoment – Huvud	: 229,7	cm ³
Motståndsmoment – Bas	: 293,5	cm ³
Tröghetsmoment y-y-axel	: 741,2	cm ⁴
Motståndsmoment – y-y-axel	: 128,4	cm ³
Motståndsmoment – y-y-axel	: 90,1	cm ³

Rälprofil 60 E2 F1

Mått i millimeter



Rälhuvudets koordinater

Y_0	Z_0	Y_0	Z_0	Y_0	Z_0
0,0	0,000	±12,5	0,429	±25,0	2,393
±0,5	0,001	±13,0	0,469	±25,5	2,541
±1,0	0,002	±13,5	0,511	±26,0	2,699
±1,5	0,004	±14,0	0,555	±26,5	2,871
±2,0	0,008	±14,5	0,602	±27,0	3,062
±2,5	0,012	±15,0	0,651	±27,5	3,278
±3,0	0,018	±15,5	0,702	±28,0	3,518
±3,5	0,025	±16,0	0,756	±28,5	3,788
±4,0	0,033	±16,5	0,812	±29,0	4,089
±4,5	0,042	±17,0	0,871	±29,5	4,421
±5,0	0,053	±17,5	0,934	±30,0	4,784
±5,5	0,066	±18,0	0,999	±30,5	5,179
±6,0	0,080	±18,5	1,068	±31,0	5,605
±6,5	0,096	±19,0	1,141	±31,5	6,063
±7,0	0,114	±19,5	1,217	±32,0	6,553
±7,5	0,134	±20,0	1,297	±32,5	7,077
±8,0	0,155	±20,5	1,382	±33,0	7,641
±8,5	0,178	±21,0	1,471	±33,5	8,256
±9,0	0,204	±21,5	1,565	±34,0	8,946
±9,5	0,230	±22,0	1,664	±34,5	9,759
±10,0	0,258	±22,5	1,769	±35,0	10,841
±10,5	0,289	±23,0	1,880	±35,5	12,244
±11,0	0,321	±23,5	1,997	±36,0	14,300
±11,5	0,355	±24,0	2,121		
±12,0	0,391	±24,5	2,253		

Förklaring

Centrumlinje märkning

Tvårsnittsarea	: 141,71	cm ²
Massa per meter	: 111,24	kg/m
Tröghetsmoment x-x-axel	: 3 737,3	cm ⁴
Motståndsmoment – Huvud	: 394,3	cm ³
Motståndsmoment – Bas	: 483,9	cm ³
Tröghetsmoment y-y-axel	: 992,3	cm ⁴
Motståndsmoment – y-y-axel	: 132,3	cm ³

Rälprofil 60 E2 F1

BILAGA G

(reserverad)

BILAGA H

Förteckning över öppna punkter

Total spårstyvhet (se 4.2.15)

Ballastsprut/flygande ballast (se 4.2.27)

Användbar plattformslängd (se 4.2.20.3)

Brandsäkerhet och säkerhet i järnvägstunnlar (se 4.2.21)

BILAGA I

Definition av termer som används i TSD högh. infrastruktur

Definierad term	Definition
Alert limit/Auslösewert/Limite d'alerte/Underhållsgräns – planerad åtgärd	Definieras i avsnitt 4.2.10.2.
Ballast pick-up/Schotterflug/Envol de ballast/Ballastsprut/”flygande ballast”	Ett aerodynamiskt fenomen där ballast kastas uppåt eller slungas iväg.
Bearer/Weichenschwelle/Support de voie/Rälsstöd	Sliper som är avsedd för spårväxlar och spårkorsningar.
Cant deficiency/Überhöhungsfehlbetrag/Insuffisance de devers/Rälsförhøjningsbrist	Definieras i avsnitt 4.2.8.
Cross level/Gegenseitige Höhenlage/Nivellement transversal/Rälsförhøjning	Rälsförhøjning är skillnaden i vertikal höjd mellan två räler, mätt lateralt över spåret mellan mittlinjerna för varje räls löpyta.
Crown of the rail/Schienenoberkante/Niveau supérieur du champignon du rail/Rälhuvud	Se schematisk bild i avsnitt 5.3.1.1.
Design value/Planungswert/Valeur de conception/Projekteringsvärde	Teoretiskt värde utan tillverknings- eller konstruktions-tolerans.
Distance between track centres/Gleisabstand/Entraxe/Distance between track centres/Spåravstånd	Horisontellt avstånd mellan mittlinjerna för två angränsande spår.
Diverging track (in switches and crossings)/Zweiggleis/Voie déviée/Avvikande spår (i spårväxlar och spårkorsningar)	Spår som viker av från det genomgående spåret.
Dynamic lateral force/Dynamische Querkraft/Effort dynamique transversal/Dynamic lateral force/Dynamisk lateral belastning	Definieras i TSD högh. Rullande materiel.
Dynamic stiffness (of a rail fastening system)/Dynamische Steifigkeit/Rigidité dynamique/Dynamisk styvhet (för ett rälsbefästningssystem)	Definieras i EN 13481-1, punkt 3.21.
Dynamic stiffness (of a rail pad)/Dynamische Steifigkeit/Rigidité dynamique (de la semelle)/Dynamisk styvhet (för en mellanläggspatta)	Definieras i EN 13481-1, punkt 3.21.
Equivalent conicity/Äquivalente Konizität/Conicité équivalente/Ekvivalent konicitet	Definieras i 4.2.9.1.
Established interoperability constituent/herkömmliche Interoperabilitätskomponente/Constituent d'interopérabilité "établi"/Etablerad driftskompatibilitetskomponent	Definieras i 6.1.2.
Excess height of check rail/Radlenkerüberhöhung/Surélévation du contre-rail/Moträlens överhöjd	Definieras i bilaga E (punkt 8).
Fixed nose protection for common crossings/Leitweite/Cote de protection de pointe/Moträlsavstånd för växelkorsningar med fast spets	Definieras i bilaga E (punkt 2)
Flangeway depth/Rillentiefe/profondeur d'ornière/Flänsrännans djup	Definieras i bilaga E (punkt 7).
Free cross-sectional area (of a tunnel)/Lichter Querschnitt/Section libre/Fri tvärsnittsarea (för en tunnel)	Tvärsnittsarea för tunneln exklusive kontinuerliga hinder (t.ex. spår, utrymningsvägar).
Free wheel passage at check/wing entry/Freier Durchgang im Bereich Radlenker/Flügelschiene/Cote de libre passage en entrée de contre-rail/de la patte de lièvre/Fri hjulpassage vid ingång mot moträl/vingräl	Definieras i bilaga E (punkt 4).
Free wheel passage at crossing nose/Leitkantenabstand im Bereich der Herzstückspitze/Cote de libre passage dans le croisement/Fri hjulpassage i växelkorsningsspets	Definieras i bilaga E (punkt 3).
Free wheel passage in switches/Freier Durchgang im Zungenbereich/Cote de libre passage de l'aiguillage/Fri hjulpassage i spårväxlar	Definieras i bilaga E (punkt 1).
Tangent point/Tangentenpunkt/point de tangence/Tangentpunkt	Se schematisk bild i avsnitt 5.3.1.1.

Definierad term	Definition
Global track stiffness/Gesamtsteifigkeit des Gleises/Rigidité globale de la voie/Total spårstyvhet	Ett mått på rälets rörelse vid hjullast.
Immediate Action Limit/Soforteingriffsschwelle/Limite d'intervention immédiate/Akutgräns	Definieras i avsnitt 4.2.10.2.
Intervention Limit/Eingriffsschwelle/Limite d'intervention/Underhållsgräns – direkt åtgärd	Definieras i avsnitt 4.2.10.2.
Isolated defects/Einzelfehler/Défauts isolés/Punktfel	Ett lokaliserat spårgeometriskt tillstånd som kräver underhållsåtgärd.
Level crossing/Bahnübergang/passage à niveau/Plankorsning	En korsning i samma plan mellan en väg och ett eller flera järnvägsspår.
Design linear mass/Metergewicht/Masse Linéaire théorique/Rälets metervikt	Den teoretiska massan för en ny räl i kg/m.
Minimum infrastructure gauge/Mindestlichtraum/Gabarit minimal d'infrastructure/Minsta infrastrukturprofil	Definieras i avsnitt 4.2.3.
Nominal track gauge/Nennspurweite/Ecartement nominal de la voie/Nominell spårvidd	Ett enskilt värde som identifierar spårvidden.
Non-ballasted track/Schotterloser Oberbau/Voie sans ballast/Icke-ballasterat spår	Spår som inte stöds av ballast.
Novel interoperability constituent/Ny driftskompatibilitetskomponent	Se avsnitt 6.1.2.
Piston effect (in underground stations)/Kolbeneffekt/Effet de pistonnement/Tryckvågseffekt (i underjordiska stationer)	Tryckvariationer mellan slutna luftvolymmer med tågtrafik och övriga luftvolymmer på stationer som ger upphov till luftströmmar.
Plain line/Freie Strecke/Voie courante/Spår	Banavsnitt som saknar spårväxlar och spårkorsningar.
Quasi-static guiding force, Y_{qst} /Quasistatische Querkraft/Effort de guidage quasi-statique/Kvasistatisk lateralkraft, Y_{qst}	Definieras i TSD högh. Rullande materiel.
Rail head profile/Schienenkopfprofil/Profil du champignon du rail/Rälhuvudets profil	Formen på den del av rälen som kommer i kontakt med hjulet.
Rail inclination/Schienenneigung/Inclinaison du rail/Rällutning	Vinkeln mellan symmetriaxeln för en räl som ligger i ett spår och en vinkelrät linje till spårplanet.
Rail pad/Zwischenlage/semelle sous rail/Mellanläggspatta	Ett elastiskt skikt som är placerat mellan en räl och den stödjande sliper eller underläggspatta.
Reference kinematic profile/Kinematische Referenzfahrzeugbegrenzung/Profil cinématique de référence/Kinematisk referensprofil	Definieras i TSD högh. Rullande materiel.
Reverse curve/S-Kurven/Courbes et contre-courbes/S-kurva	Två angränsande kurvor som kröker sig åt olika håll.
Ride instability/Instabiles Laufverhalten/Instabilité de marche/Gånginstabilitet	Definieras i TSD högh. Rullande materiel.
Swing nose/Bewegliches Herzstück/Coeur à pointe mobile/Korsning med rörlig spets	En spårkorsning i vilken växelkorsningsspetsen kan flyttas i sidled för att stänga flänsrännan för att tillhandahålla kontinuerligt stöd för hjulparen.
Switches and crossings/Weichen und Kreuzungen/Appareils de voie/Spårväxlar och spårkorsningar	En spårutformning som innehåller spårväxlar och spårkorsningar.
Through route (in switches and crossings)/Stammgleis/Voie directe/Genomgående spår (i spårväxlar och spårkorsningar)	Det spår som vidmakthåller spårets allmänna riktning.
Track cant/Überhöhung/dévers de la voie/Rälsförhöjning	Definieras i avsnitt 4.2.7.
Track centre/Gleisachse/axe de la voie/Spårmitt	Mittpunkten mellan de två räler som ligger i samma plan som rälsöverkanten.

Definierad term	Definition
Track gauge/Spurweite/écartement de la voie/Spårvidd	Avståndet mellan räleras farkanter mätt i en punkt 14 mm under rälsöverkanten, vilket definieras i EN 13848-1.
Track twist/Geisverwindung/Gauche/Spårets skevning	Enligt definition i avsnitt 4.2.10.4.1.
Unguided length (of an obtuse crossing)/Führungslose Stelle/Lacune dans la traversée/Ostyrld längd (för en dubbelspetsad korsning)	Del av dubbelspetsad korsning i vilken styrning av hjulet saknas.
Usable length (of a platform)/Bahnsteignutzlänge/longueur utile de quai/Användbar längd (av en plattform)	Definieras i avsnitt 4.2.20.2.
Usable width (of a platform)/Nutzbare Bahnsteigbreite/Largeur utile de quai/Användbar bredd (av en plattform)	Definieras, i kombination med användbar plattformslängd, den yta av plattformen som är tillgänglig för passagerarna.