

Transportstyrelsens föreskrifter om sammankoppling av bilar och släpvagnar;

TSFS 2019:127

Utkom från trycket
den 12 december 2019

beslutade den 25 november 2019.

Transportstyrelsen föreskriver följande med stöd av 8 kap. 16 § fordonsförordningen (2009:211).

VÄGTRAFIK

1 kap. Inledande bestämmelser

1 § Dessa föreskrifter innehåller bestämmelser om sammankoppling av bilar och släpvagnar.

2 § Beräkningar av kopplingskrafterna ska göras enligt ECE-reglemente 55, ändringsserie 01, supplement 07 eller enligt de formler som finns i bilagan.

3 § Vid prov, simuleringar och beräkningar som används vid verifiering av kraven i föreskrifterna får fordonens bruttovikter användas i stället för totalvikter. För fordonskombinationer gäller att fordonen ska vara sammankopplade vid mätningar.

4 § I dessa föreskrifter betyder

prestandavärden de värden på fordonet och dess kopplingsanordning
(*D, Dc, V, S, Av och U*) som fastställs av tillverkare

kopplingskrafter de beräknade krafter som kopplingsanordningen ut-
(*D, Dc, V, S och U*) sätts för i en aktuell fordonskombination under färd

I övrigt har de beteckningar som används i dessa föreskrifter samma betydelse som i lagen (2001:559) om vägtrafikdefinitioner.

5 § I dessa föreskrifter avses med

– ECE-reglemente 46: Uniform provisions concerning the approval of devices for indirect vision and of motor vehicles with regard to the installation of these devices, och

– ECE-reglemente 55: Uniform provisions concerning the approval of mechanical coupling components of combinations of vehicles.

6 § De ECE-reglementen som anges i dessa föreskrifter är antagna av Europeiska unionen och kungjorda och översatta till svenska i Europeiska unionens officiella tidning.

2 kap. Krav på sammankoppling av fordon

1 § Bilar och släpvagnar får brukas tillsammans endast om kopplingsanordningarna är avsedda att sammankopplas och om

1. fordonen är kopplingsbesiktade tillsammans,

2. fordonen är kopplingsklassade före den 1 maj 2003, eller

3. kopplingsanordningarna på fordonen är typgodkända och installerade enligt Europaparlamentets och rådets direktiv 94/20/EG av den 30 maj 1994 om mekaniska kopplingsanordningar för motorfordon och för släpvagnar och deras fastsättande på dessa fordon, eller enligt ECE-reglemente 55, ändringsserie 01 eller senare.

Om släpvagnar är utrustade med dragstång och dragstångsögla ska dessa, var för sig, inte luta mer än 6° relativt horisontalplanet genom kopplingen vid sammankoppling.

Bilar med en totalvikt upp till 3 500 kg, som är tagna i bruk före den 1 maj 2005, får i stället uppfylla kraven i 20 kap. 2 § 3 och 4 Transportstyrelsens föreskrifter och allmänna råd (TSFS 2013:63) om bilar och släpvagnar som dras av bilar.

Fordon som är kopplingsbesiktade

2 § Kopplingsbesiktade bilar och släpvagnar får brukas sammankopplade endast om de är kopplingsbesiktade tillsammans. Kopplingsintyget i original eller bestyrkt kopia ska medföras vid färd.

3 § En bil med en totalvikt över 3 500 kg, inrättad huvudsakligen för transport av andra fordon och försedd med hjulbanor eller liknande (karosserikod 66), och som har icke automatisk dragstångskoppling (klass T) får sammankopplas endast med den släpkärren som anges i bilens registreringshandling.

Fordon som är kopplingsklassade

Kombinationer med kopplingsklassade bilar och släpvagnar

4 § Bilar och släpvagnar som är kopplingsklassade får brukas tillsammans endast om de är sammankopplade enligt kopplingsklassningen, se tabell 1.

Tabell 1. Tillåtna kombinationer av kopplingsklasser

SLÄPVAGN	SA	SAA	SB	SBA	SC	SD
BIL						
DA	X		X		X	X
DAA	X	X	X	X	X	X
DB			X			X
DBA			X	X		X
DC					X	X
DD						X

X – tillåten kombination

Kombinationer med icke kopplingsklassade bilar och kopplingsklassade släpvagnar

5 § Bilar som får brukas tillsammans med släpvagnar med kopplingsklasser får ha en bruttovikt på högst 32 000 kg.

6 § En bil med en kopplingsanordning som är typgodkänd och installerad enligt direktiv 94/20/EG eller ECE-reglemente 55 får brukas tillsammans med en släpvagn med ledad dragstång vilken är kopplingsklassad före den 1 maj 2003 om

1. bilens släpvnagsvikt är större än eller lika med 38 000 kg för släpvagnar med kopplingsklass SB, 44 000 kg för kopplingsklass SBA eller 30 000 kg för kopplingsklass SD, och

2. det lägsta av bilens och kopplingsanordningens prestandavärden är lika med eller högre än de beräknade kopplingskrafterna.

7 § En bil med en kopplingsanordning som är typgodkänd och installerad enligt direktiv 94/20/EG eller ECE-reglemente 55 får brukas tillsammans med en släpkärra eller dolly som är kopplingsklassad före den 1 maj 2003 om

1. bilens släpvnagsvikt för släpkärra är minst 18 000 kg för släpkärra med kopplingsklass SA, 44 000 kg för kopplingsklass SAA samt 30 000 kg för dolly med påhängsvagn med kopplingsklass SC, och

2. det lägsta av bilens och kopplingsanordningens prestandavärden är lika med eller högre än de beräknade kopplingskrafterna.

Kombinationer med kopplingsklassade bilar och icke kopplingsklassade släpvagnar

8 § En bil som är kopplingsklassad före den 1 maj 2003 får brukas tillsammans med en släpvagn med ledad dragstång vilken har en kopplingsanordning som är typgodkänd och installerad enligt direktiv 94/20/EG eller ECE-reglemente 55 om

1. bilen har kopplingsklass DA eller DB och släpvagnen har en bruttovikt som är mindre än eller lika med 38 000 kg,

2. bilen har kopplingsklass DAA eller DBA och släpvagnen har en bruttovikt som är mindre än eller lika med 44 000 kg, eller

3. bilen har kopplingsklass DC eller DD och släpvagnen har en bruttovikt som är mindre än eller lika 30 000 kg.

Prestandavärdena på släpvnagsens kopplingsanordning ska vara lika med eller högre än de beräknade kopplingskrafterna.

9 § En bil som är kopplingsklassad före den 1 maj 2003 får brukas tillsammans med en släpkärra eller dolly med kopplingsanordningar som är typgodkända och installerade enligt direktiv 94/20/EG eller ECE-reglemente 55 om

1. bilen har kopplingsklass DA och släpkärran har en bruttovikt som är mindre än eller lika med 16 000 kg,

2. bilen har kopplingsklass DA och dollyn med tillkopplad påhängsvagn har en sammanlagd bruttovikt på högst 38 000 kg,

3. bilen har kopplingsklass DAA och släpkärran har en bruttovikt som är mindre än eller lika med 18 000 kg,

4. bilen har kopplingsklass DAA och dollyn med tillkopplad påhängsvagn har en sammanlagd bruttovikt på högst 44 000 kg,

5. bilen har kopplingsklass DC och släpkärran har en bruttovikt som är mindre än eller lika 12 000 kg, eller

6. bilen har kopplingsklass DC och dollyn med tillkopplad påhängsvagn har en sammanlagd bruttovikt på högst 30 000 kg.

Prestandavärdena på släpkärrans eller dollyns och påhängsvagnens kopplingsanordningar ska vara lika med eller högre än de beräknade kopplingskrafterna.

Fordon med kopplingsanordningar som är typgodkända enligt direktiv 94/20/EG eller ECE-reglemente 55

10 § Bilar och släpvagnar med kopplingsanordningar som är typgodkända och installerade enligt direktiv 94/20/EG eller ECE-reglemente 55, ändringsserie 01 eller senare, får brukas tillsammans om de beräknade kopplingskrafterna är lika med eller lägre än fordonens eller kopplingsanordningarnas motsvarande prestandavärden.

11 § För en släpvagn med ledad dragstång och med en kopplingsanordning som är godkänd enligt ECE-reglemente 55, ändringsserie 01, supplement 5 eller senare, får bruttovikten på den främre axelgruppen inte överstiga A_v -värdet på kopplingsanordningen.

3 kap. Krav på släpvagnars bromsar

1 § När en släpvagn är kopplad till ett dragande fordon ska den ha en anordning som medför att den automatiskt bromsas in vid brott på dess kopplingsanordning eller matarledning. Om en sådan anordning utgörs av en reservkoppling (säkerhetsvajer, säkerhetskedja eller motsvarande) ska den vara ansluten till dragfordonet.

2 § Om bilen är utrustad med automatiska bromskraftsregulatorer ska även tillkopplade släpvagnar vara utrustade med automatiska bromskraftsregulatorer eller låsningshindrande anordningar.

3 § Släpvagnar med elektroniska bromssystem (EBS) får endast brukas tillsammans med bilar med EBS, eller med bilar som levererar ett tryck i matarledningen till bromssystemet på minst 0,8 MPa.

4 kap. Krav på siktfält

1 § Om det till en bil kopplas ett fordon som påverkar siktfältet ska siktfältskraven i någon av följande regelverk vara uppfyllda:

1. Rådets direktiv 70/156/EEG av den 6 februari 1970 om tillnärmning av medlemsstaternas lagstiftning om typgodkännande av motorfordon och släpvagnar till dessa fordon, i lydelsen enligt Europaparlamentets och rådets direktiv 2003/97/EG.

2. ECE-reglemente 46.

3. 31 kap. 21 och 22 §§ Transportstyrelsens föreskrifter och allmänna råd (TSFS 2013:63) om bilar och släpvagnar som dras av bilar.

Beräkningarna ska göras med utgångspunkt från den bredaste delen av fordonets karosseri som påverkar siktfältet.

1. Denna författning träder i kraft den 1 januari 2020.

2. Genom denna författning upphävs Transportstyrelsens föreskrifter (TSFS 2009:17) om hopkoppling av bil och släpvagn.

På Transportstyrelsens vägnar

JONAS BJELFVENSTAM

Omar Bagdadi
(Väg och järnväg)

Bilaga. Beräkning av kopplingskrafter

Kombination 1 – Lastbil och släpvagn med ledad dragstång

Dragstångskoppling

$$D = g * \frac{T * R}{(T + R)} \text{ kN}$$

där vikter anges i ton och

T = bruttovikt på lastbilen

R = bruttovikt på släpvagnen

Kombination 2 – Lastbil och släpkärra med stel dragstång

Dragstångskoppling

$$D_C = g * \frac{T * C}{(T + C)} \text{ kN}$$

där vikter anges i ton och

T = bruttovikt på lastbilen

C = bruttovikt på släpkärnan

$$V = a * C * \frac{X^2}{L^2}; \text{ Om kvoten } \frac{X^2}{L^2} < 1,0 \text{ ska värdet } 1,0 \text{ användas}$$

där vikter anges i ton och

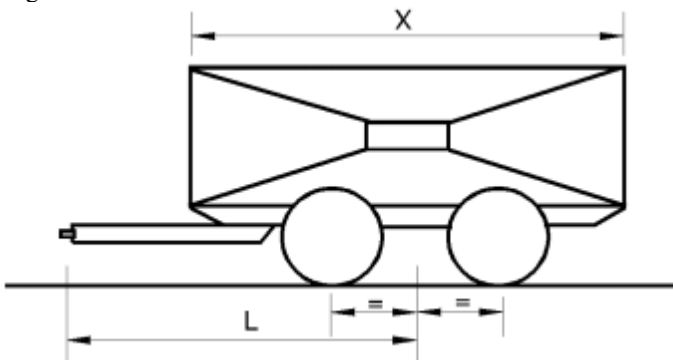
C = bruttovikt på släpkärnan

$a_{\text{luft}} = 1,8 \text{ m/s}^2$ – luftfjädring

$a_{\text{stål}} = 2,4 \text{ m/s}^2$ – ej luftfjädring

X = lastytans längd på släpkärnan [m], se figur 1

L = avståndet mellan centrum på dragöglan och centrum mellan axlarna [m], se figur 1



Figur 1. Mått på släpkärna

Kombination 3 – Dragbil och påhängsvagn

Vändskivskoppling

$$D = g * 0,6 * \frac{T * R}{(R + W_T)} \text{ kN}$$

där vikter anges i ton och

T = bruttovikt på dragbilen

R = bruttovikt på släpvagnen

W_T = tjänstevikt på dragbilen

Kombination 4 – Lastbil och dolly och påhängsvagn

Dragstångskoppling

$$D_C = g * \frac{T * (C_d + R_b)}{(T + C_d + R_b)} \text{ kN}$$

där vikter anges i ton och

T = bruttovikt på lastbilen

C_d = bruttovikt på dollyn

R_b = bruttovikt på påhängsvagnen

$$V = \text{Max}\left(\frac{5^4}{L}; 5 \frac{C_d}{L}\right); \text{ använd värdet av den kvot som blir störst}$$

där

L = avståndet mellan centrum på dragögglan och mittpunkten i dollyns axelgrupp [m]

Vändskivskoppling

$$D = 0,5 * g * \frac{(T + W_d) * (C_d - W_d + R_b + 0,08 * (T + W_d))}{(T + W_d + R_b)} \text{ kN}$$

där vikter anges i ton och

T = bruttovikt på lastbilen

C_d = bruttovikt på dollyn

R_b = bruttovikt på påhängsvagnen

W_d = tjänstevikt på dollyn

Kombination 5 – Dragbil och påhängsvagn och släpkärria

Dragstångskoppling

$$D_C = 0,65 * g * \frac{C * (T + R_b)}{(C + T + R_b)} \text{ kN}$$

där vikter anges i ton och

T = bruttovikt på dragbilen

C = bruttovikt på släpkärria

R_b = bruttovikt på påhängsvagnen

$V = a * C * \frac{X^2}{L^2}$; Om kvoten $\frac{X^2}{L^2} \geq 1,0$ ska värdet 1,0 användas.

där vikter anges i ton och

C = bruttovikt på släpkärnan

$a_{luft} = 1,8 \text{ m/s}^2$ – luftfjädring

$a_{stål} = 2,4 \text{ m/s}^2$ – ej luftfjädring

X = lastytans längd på släpkärnan [m]

L = avståndet mellan centrum på dragöglan och centrum mellan axlarna [m]

Vändskivkoppling

$$D = 0,5 * g * \frac{(T - W_T + R_b + C) * (T + 0,08 * (T - W_T + R_b + C))}{(T + R_b + C)} \text{ kN}$$

där vikter anges i ton och

T = bruttovikt på dragbilen

W_T = tjänstevikt på dragbilen

C = bruttovikt på släpkärnan

R_b = bruttovikt på påhängsvagnen

Kombination 6 – Dragbil och påhängsvagn och dolly och påhängsvagn

Dragstångskoppling

$$D_c = 0,65 * g * \frac{(T + R_{b1}) * (C_d + R_{b2})}{(T + R_{b1} + C_d + R_{b2})} \text{ kN}$$

där vikter anges i ton och

T = bruttovikt på dragbilen

C_d = bruttovikt på dollyn

R_{b1} = bruttovikt på första påhängsvagnen

R_{b2} = bruttovikt på andra påhängsvagnen

$V = \text{Max}(\frac{5^4}{L}; 5 \frac{C_d}{L})$; använd värdet av den kvot som blir störst

där vikter anges i ton och

C_d = bruttovikt på dollyn

L = avståndet mellan centrum på dragöglan och centrum mellan axlarna, [m]

Vändskivkoppling

$D = \text{Max}(D_1; D_2)$; använd det D-värde som blir störst

Första vändskivan räknat från dragbilen (D_1)

$$D_1 = 0,5 * g * \frac{(T + R_{b1} + W_d) * ((C_d - W_d + R_{b2}) + 0,08 * (T + R_{b1} + W_d))}{(T + R_{b1} + R_{b2} + W_d)} \text{ kN}$$

Andra vändskivan räknat från dragbilen (D_2)

$$D_2 = 0,5 * g * \frac{(T - W_T + R_{b1} + C_d + R_{b2}) * (T + 0,08 * (T - W_T + R_{b1} + C_d + R_{b2}))}{(T + R_{b1} + R_{b2} + C_d)} \text{ kN}$$

där vikter anges i ton och

T = bruttovikt på dragbilen

W_T = tjänstevikt på dragbilen

W_d = tjänstevikt på dollyn

C_d = bruttovikt på dollyn

R_{b1} = bruttovikt på första påhängsvagnen

R_{b2} = bruttovikt på andra påhängsvagnen

Kombination 7 – Lastbil och två släpkärror med stel dragstång

Dragstångskoppling

$$D_C = 0,9 * g * \frac{T * (C_1 + C_2)}{(T + C_1 + C_2)} \text{ kN}$$

där vikter anges i ton och

T = bruttovikt på lastbilen

C_1 = bruttovikt på första släpkärran

C_2 = bruttovikt på andra släpkärran

$$V_2 = a * C_2 * \frac{x_2^2}{L_2^2}; \text{ Om kvoten } \frac{x_2^2}{L_2^2} < 1 \text{ ska värdet } 1,0 \text{ användas}$$

$$V_1 = \sqrt{\left(a * C_1 * \frac{x_1^2}{L_1^2}\right)^2 + \left(V_2 * \frac{t_1^2}{L_1^2}\right)^2}$$

där vikter anges i ton och

C_1 = Bruttovikt på första släpkärran

C_2 = Bruttovikt på andra släpkärran

$a_{\text{luft}} = 1,8 \text{ m/s}^2$ – luftfjädring

$a_{\text{stål}} = 2,4 \text{ m/s}^2$ – ej luftfjädring

X_1 = Lastytans längd på första släpkärran [m]

X_2 = Lastytans längd på andra släpkärran [m]

L_1 = avståndet mellan centrum på dragöglan på lastbilen och centrum mellan axlarna på första släpkärran [m]

L_2 = avståndet mellan centrum på dragöglan på första släpkärran och centrum mellan axlarna på andra släpkärran [m]

t_1 = avståndet mellan axlarna på första släpkärran och bakre kopplingspunkten på första släpkärran [m]

Kombination 8 – Dragbil och link och påhängsvagn

Vändskivkoppling

$$D = 0,5 * g * \frac{(T - W_T + R_{b1} + R_{b2}) * (T + 0,08 * (T - W_T + R_{b1} + R_{b2}))}{(T + R_{b1} + R_{b2})} \text{ kN}$$

där vikter anges i ton och

T = bruttovikt på dragbilen

W_T = tjänstevikt på dragbilen

R_{b1} = bruttovikt på linken

R_{b2} = bruttovikt på påhängsvagnen